

# Einzelteile

## Bahnkerbverbinder für Kupfer- und Bronzeseile (DIN 48201)

### Variante: Kerbverbinder

<b>Produkt</b>	Kerbverbinder
<b>Hersteller</b>	Rail Power Systems GmbH
<b>Materialnummer</b>	3EGF004386

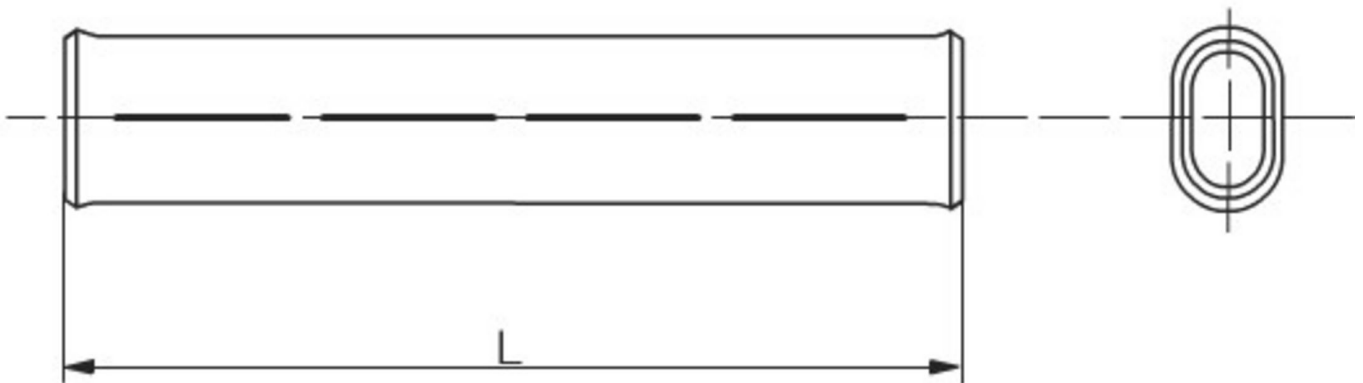


© RPS Rail Power Systems

Kerben: 4

## Mechanische Werte

	Wert
Bezeichnung	Kerbverbinder
Werkstoff	Bz II
Masse	0,035 kg
L	60 mm
Seil Q	35 mm <sup>2</sup>
Zeichnungsnummer	DIN 48217
Material-ID	3EGF004386



Fahrleitungskomponenten > Zubehör (Seile, Drähte, Rohre) > Einzelteile

© Rail Power Systems GmbH - Alle Rechte vorbehalten.

Das Verteilen der Dokumente, (wie Prozessbeschreibungen, Montageanleitungen, Prüfvorgaben) an Dritte, ist unzulässig.

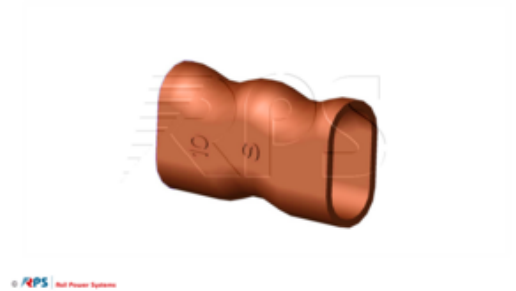
Die Verwendung dieses Dokumentes ist nur im Rahmen der bestimmungsgemäßen Verwendung erlaubt.

Eine darüber hinausgehende Verwendung ist ohne die schriftliche Genehmigung der Rail Power Systems GmbH nicht gestattet.

## Bahnkerbverbinder für Kupfer- und Bronzeseile (DIN 48201)

### Variante: Pressverbinder

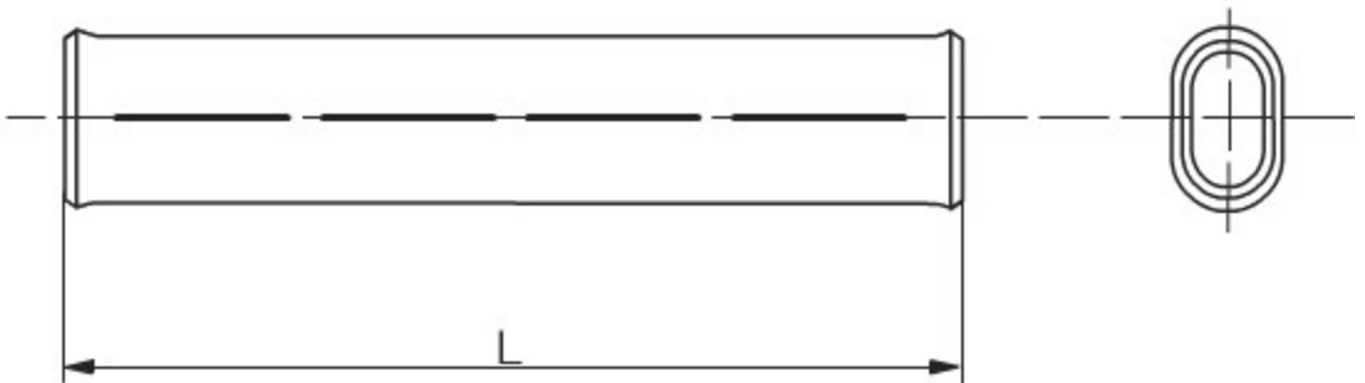
<b>Produkt</b>	Pressverbinder
<b>Hersteller</b>	Rail Power Systems GmbH
<b>Materialnummer</b>	3EGF009357



Kerben: 4

## Mechanische Werte

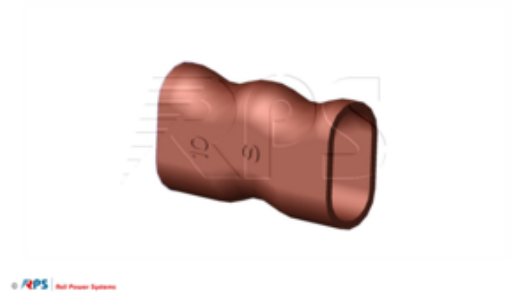
	Wert
Bezeichnung	Pressverbinder
Werkstoff	Cu
Masse	0,084 kg
L	100 mm
Seil Q	70 mm <sup>2</sup>
Zeichnungsnummer	31110
Material-ID	3EGF009357



# Pressverbinder/Kerbverbinder für Bronze-/Edelstahlseile (DIN 48201)

## Variante: Pressverbinder

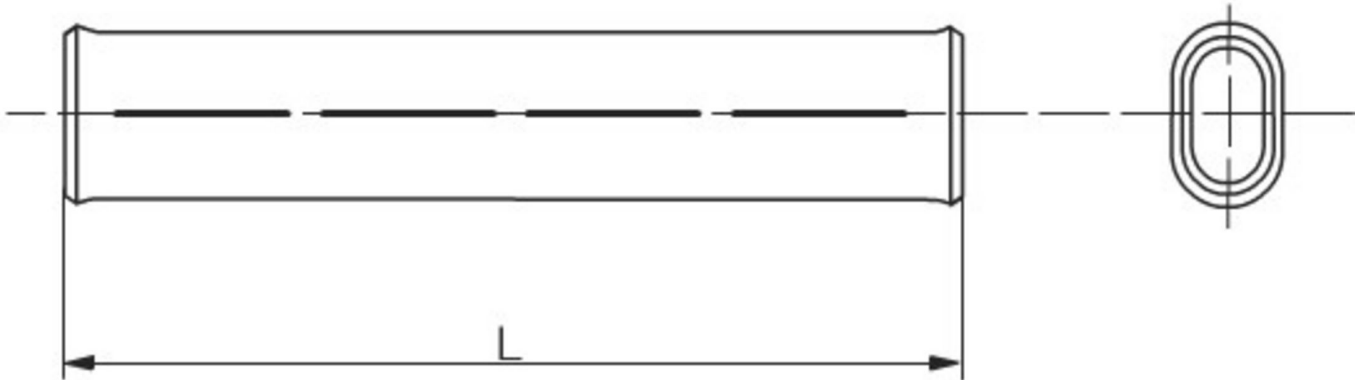
<b>Produkt</b>	Pressverbinder
<b>Hersteller</b>	Rail Power Systems GmbH
<b>Materialnummer</b>	3EGF002773



(3EGF02773 auch 3EGF008369Z3184A)

## Mechanische Werte

	Wert
Bezeichnung	Pressverbinder
Ebs	Ebs 20.01.07-1
Werkstoff	Cu
Masse	0,004 kg
L	20 mm
Seil Q	10 mm <sup>2</sup>
Seil ø	6,2 mm
Zeichnungsnummer	Ebs 20.01.07 T.1
Material-ID	3EGF002773

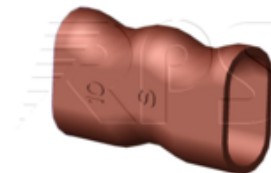


Fahrleitungskomponenten > Zubehör (Seile, Drähte, Rohre) > Einzelteile

## Pressverbinder/Kerbverbinder für Bronze-/Edelstahlseile (DIN 48201)

### Variante: Pressverbinder

<b>Produkt</b>	Pressverbinder
<b>Hersteller</b>	Rail Power Systems GmbH
<b>Materialnummer</b>	3EGF002774



© RPS Rail Power Systems

© Rail Power Systems GmbH - Alle Rechte vorbehalten.

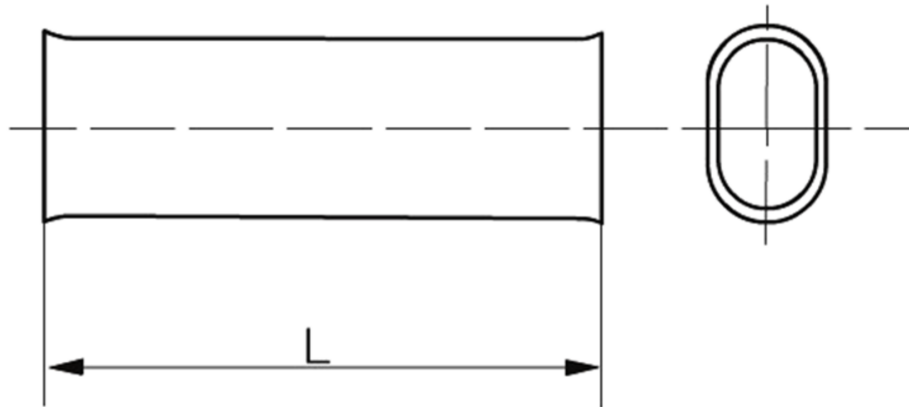
Das Verteilen der Dokumente, (wie Prozessbeschreibungen, Montageanleitungen, Prüfvorgaben) an Dritte, ist unzulässig.

Die Verwendung dieses Dokumentes ist nur im Rahmen der bestimmungsgemäßen Verwendung erlaubt.

Eine darüber hinausgehende Verwendung ist ohne die schriftliche Genehmigung der Rail Power Systems GmbH nicht gestattet.

## Mechanische Werte

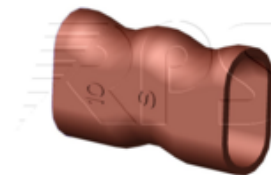
	Wert
Bezeichnung	Pressverbinder
Ebs	Ebs 20.01.07-1
Werkstoff	Cu
Masse	0,011 kg
L	20 mm
Seil Q	16 mm <sup>2</sup>
Seil ø	6,2 mm
Zeichnungsnummer	Ebs 20.01.07 T.2
Material-ID	3EGF002774



## Pressverbinder/Kerbverbinder für Bronze-/Edelstahlseile (DIN 48201)

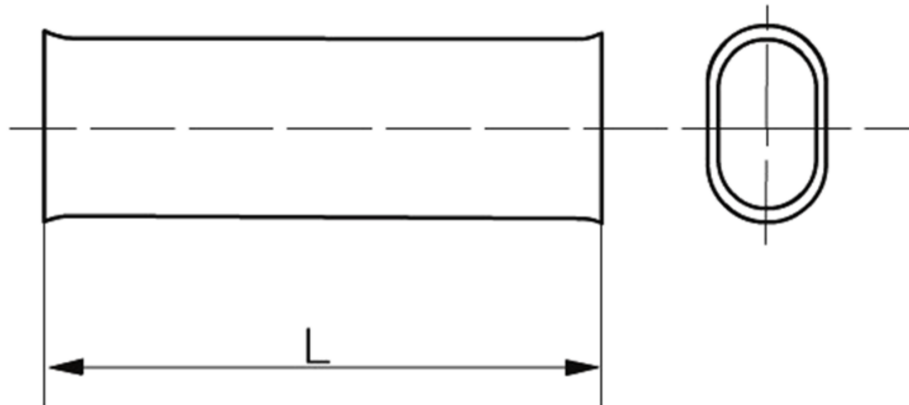
### Variante: Pressverbinder

<b>Produkt</b>	Pressverbinder
<b>Hersteller</b>	Rail Power Systems GmbH
<b>Materialnummer</b>	3EGF002775



## Mechanische Werte

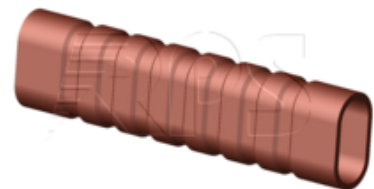
	Wert
Bezeichnung	Pressverbinder
Ebs	Ebs 20.01.07-1
Werkstoff	Cu
Masse	0,030 kg
L	55 mm
Seil Q	25 mm <sup>2</sup>
Seil ø	6,3 mm
Zeichnungsnummer	Ebs 20.01.07 T.3
Material-ID	3EGF002775



## Pressverbinder/Kerbverbinder für Bronze-/Edelstahlseile (DIN 48201)

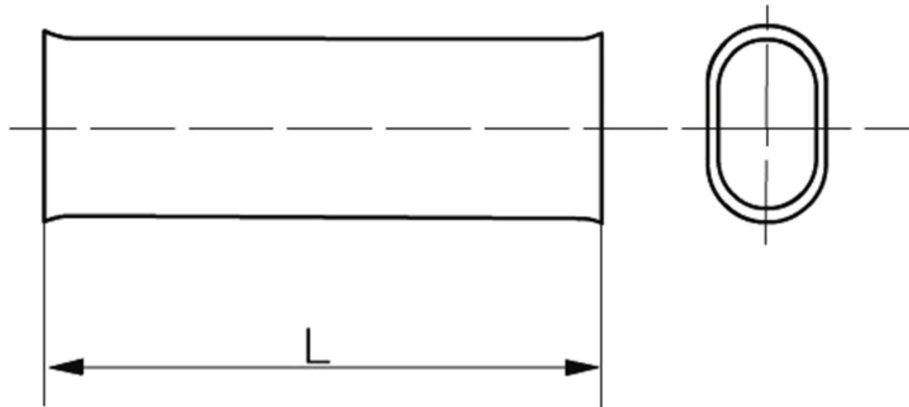
### Variante: Pressverbinder

<b>Produkt</b>	Pressverbinder
<b>Hersteller</b>	Rail Power Systems GmbH
<b>Materialnummer</b>	3EGF002776



## Mechanische Werte

	Wert
Bezeichnung	Pressverbinder
Ebs	Ebs 20.01.07-1
Werkstoff	Cu
Masse	0,064 kg
L	90 mm
Seil Q	50 mm <sup>2</sup>
Seil ø	9,0 mm
Zeichnungsnummer	Ebs 20.02.07 T.4
Material-ID	3EGF002776



Fahrleitungskomponenten > Zubehör (Seile, Drähte, Rohre) > Einzelteile

## Pressverbinder/Kerbverbinder für Bronze-/Edelstahlseile (DIN 48201)

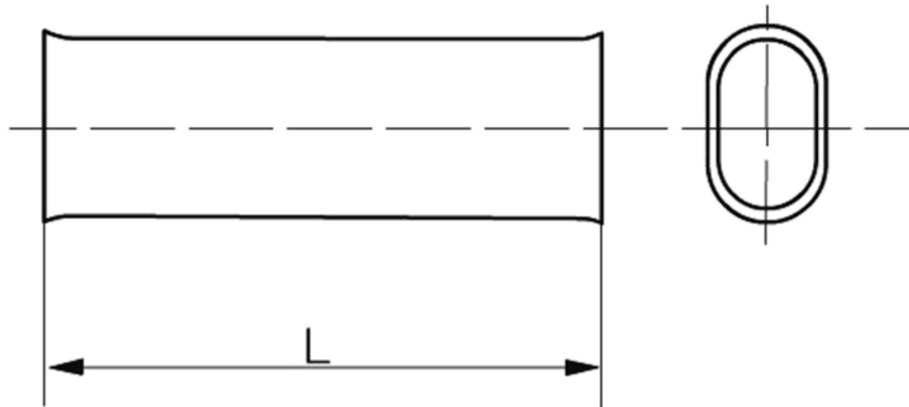
### Variante: Pressverbinder

<b>Produkt</b>	Pressverbinder
<b>Hersteller</b>	Rail Power Systems GmbH
<b>Materialnummer</b>	3EGF004416



## Mechanische Werte

	Wert
Bezeichnung	Pressverbinder
Ebs	Ebs 20.01.07-1
Werkstoff	A2
Masse	0,050 kg
L	20 mm
Seil Q	16 mm <sup>2</sup>
Seil ø	6,2 mm
Zeichnungsnummer	Ebs 20.01.07 T.6
Material-ID	3EGF004416

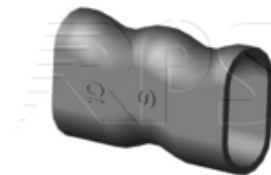


Fahrleitungskomponenten > Zubehör (Seile, Drähte, Rohre) > Einzelteile

## Pressverbinder/Kerbverbinder für Bronze-/Edelstahlseile (DIN 48201)

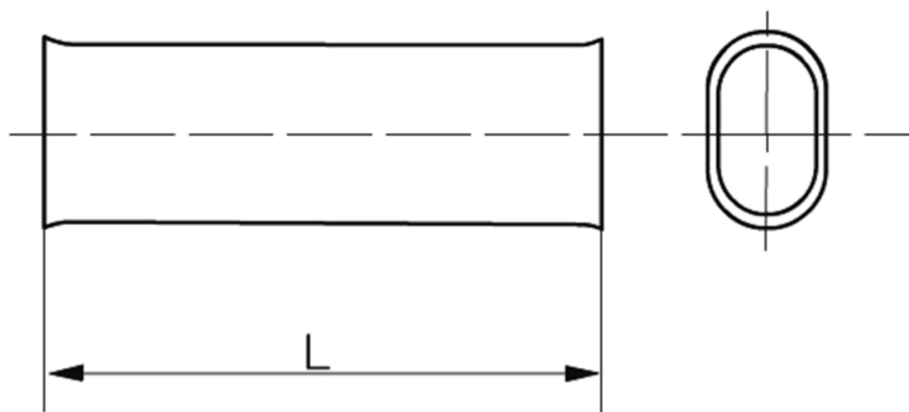
### Variante: Pressverbinder

<b>Produkt</b>	Pressverbinder
<b>Hersteller</b>	Rail Power Systems GmbH
<b>Materialnummer</b>	3EGF011897



## Mechanische Werte

	Wert
Bezeichnung	Pressverbinder
Werkstoff	A2
Masse	0,040 kg
L	50 mm
Seil Q	16 mm <sup>2</sup>
Seil $\varnothing$	6,2 mm
Zeichnungsnummer	GVT 45163981
Material-ID	3EGF011897



# Verschlusskappe zum Verschliessen von Rohren

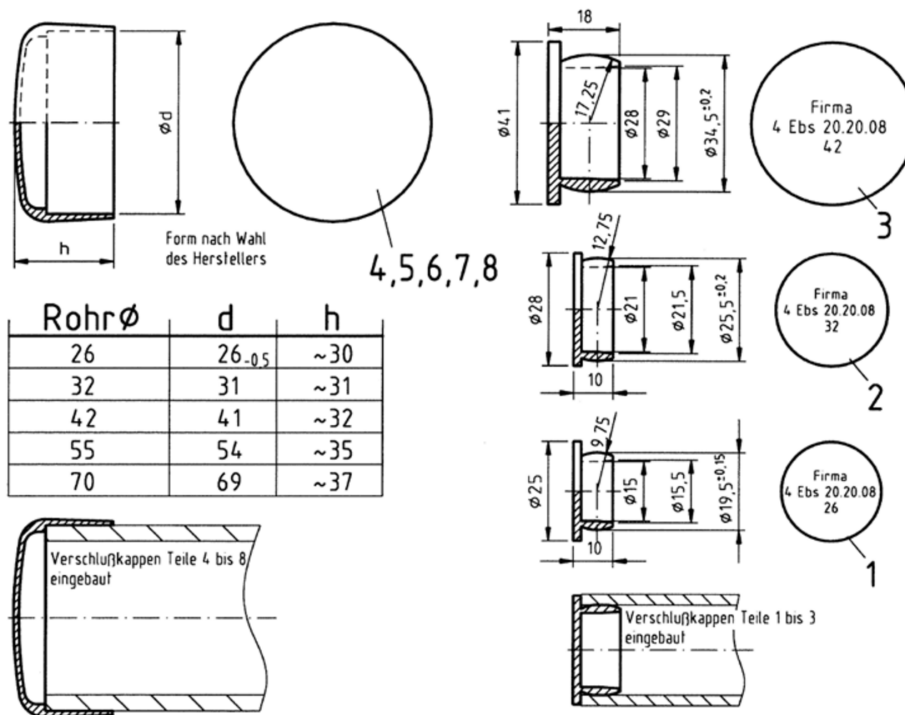
## Variante: Verschlusskappe D55

<b>Produkt</b>	Verschlusskappe D55
<b>Hersteller</b>	Rail Power Systems GmbH
<b>Materialnummer</b>	3EGF002874



## Mechanische Werte

	Wert
Bezeichnung	Verschlusskappe D55
Ebs	Ebs 20.20.08 T4
Werkstoff	Kunststoff
Masse	0,024 kg
Durchmesser	55 mm
Material-ID	3EGF002874



## Verschlusskappe zum Verschiessen von Rohren

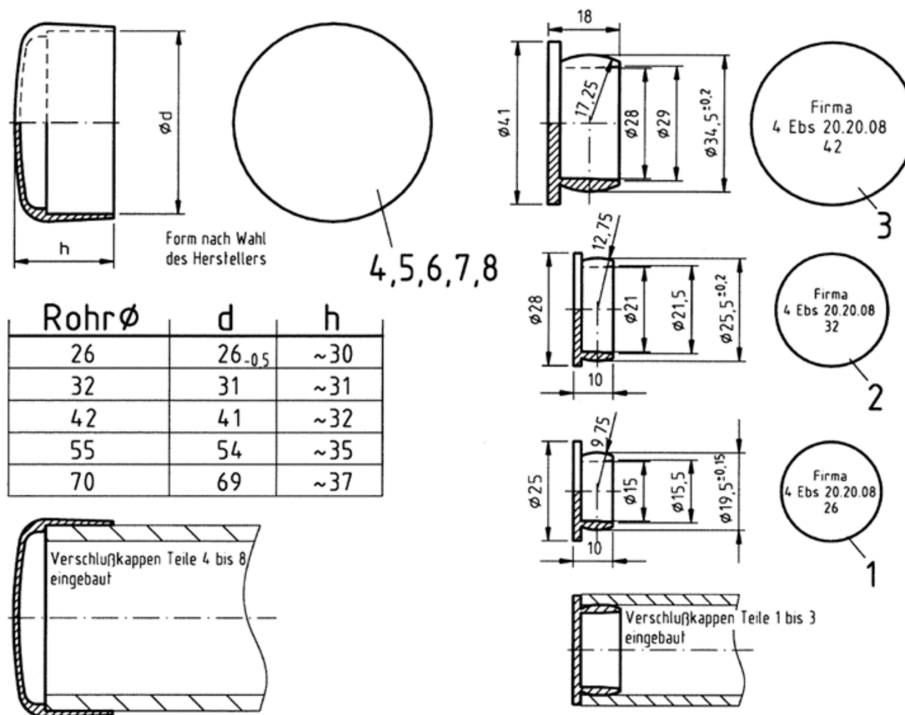
## Variante: Verschlusskappe D70

<b>Produkt</b>	Verschlusskappe D70
<b>Hersteller</b>	Rail Power Systems GmbH
<b>Materialnummer</b>	3EGF002875



## Mechanische Werte

	Wert
Bezeichnung	Verschlusskappe D70
Ebs	Ebs 20.20.08 T.5
Werkstoff	Kunststoff
Masse	0,038 kg
Durchmesser	70 mm
Material-ID	3EGF002875



## Verschlusskappe zum Verschiessen von Rohren

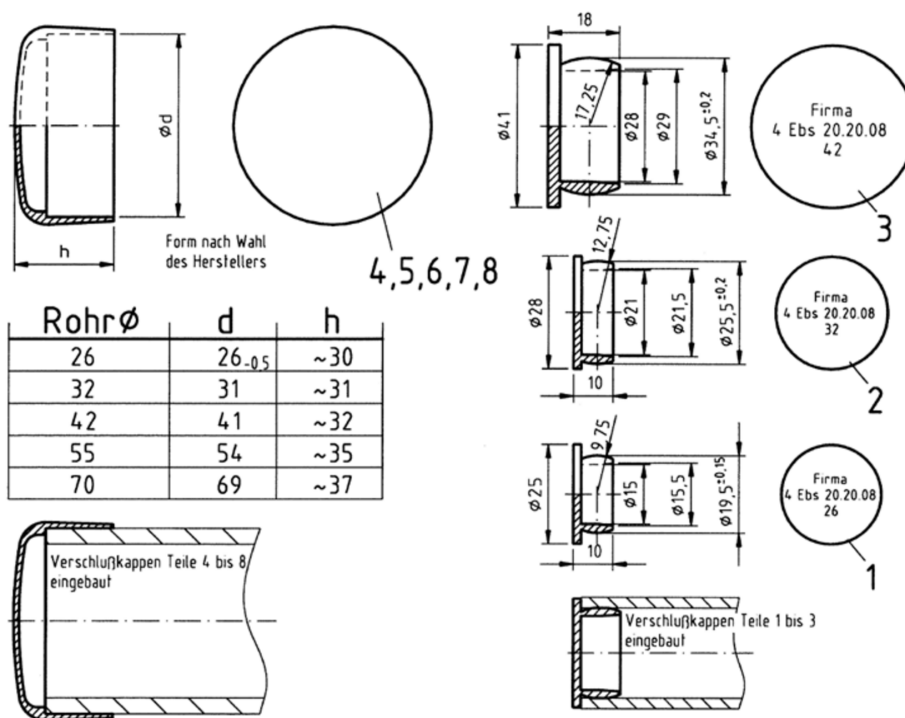
## Variante: Verschlusskappe D32

<b>Produkt</b>	Verschlusskappe D32
<b>Hersteller</b>	Rail Power Systems GmbH
<b>Materialnummer</b>	3EGF002876



## Mechanische Werte

	Wert
Bezeichnung	Verschlusskappe D32
Ebs	Ebs 20.20.08 T6
Werkstoff	Kunststoff
Masse	0,008 kg
Durchmesser	32 mm
Material-ID	3EGF002876



## Verschlusskappe zum Verschiessen von Rohren

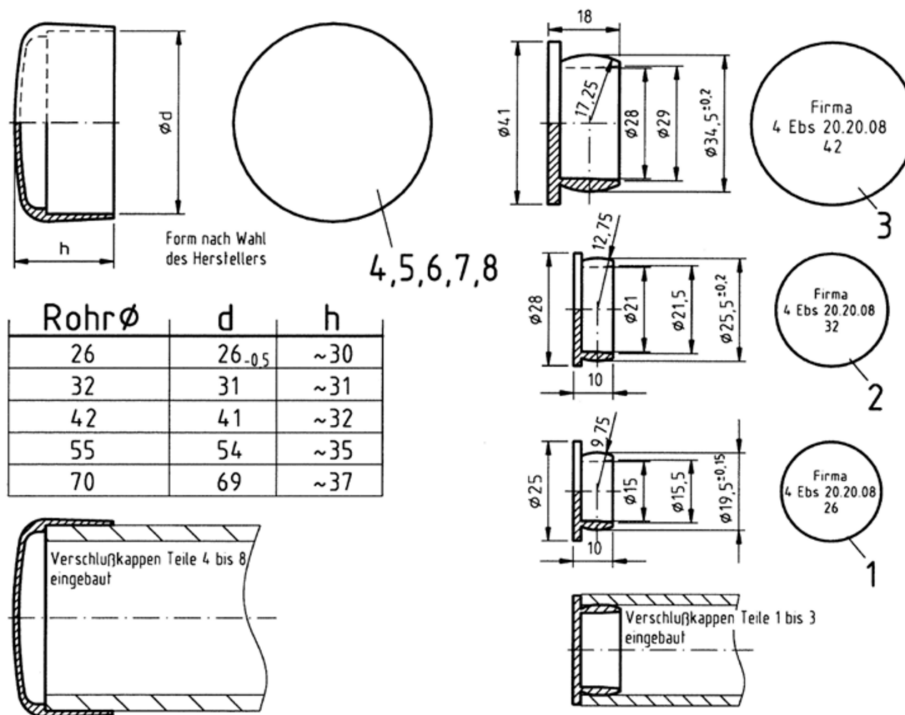
## Variante: Verschlusskappe D42

<b>Produkt</b>	Verschlusskappe D42
<b>Hersteller</b>	Rail Power Systems GmbH
<b>Materialnummer</b>	3EGF002877



## Mechanische Werte

	Wert
Bezeichnung	Verschlusskappe D42
Ebs	Ebs 20.20.08 T7
Werkstoff	PVC
Masse	0,01 kg
Durchmesser	42 mm
Material-ID	3EGF002877



## Verschlusskappe zum Verschiessen von Rohren

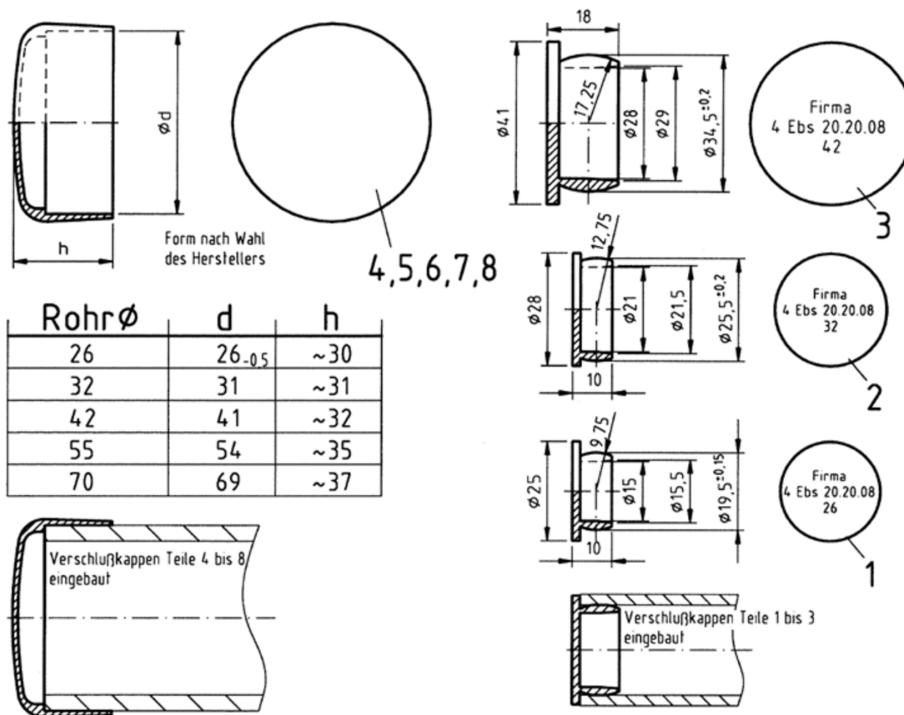
## Variante: Verschlusskappe D26

<b>Produkt</b>	Verschlusskappe D26
<b>Hersteller</b>	Rail Power Systems GmbH
<b>Materialnummer</b>	3EGF009511



## Mechanische Werte

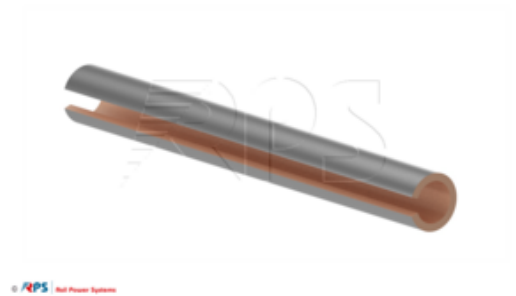
	Wert
Bezeichnung	Verschlusskappe D26
Ebs	Ebs 20.20.08 T8
Werkstoff	Kunststoff
Masse	0,007 kg
Durchmesser	26 mm
Material-ID	3EGF009511



## Schutzhülse

### Variante:

**Produkt**  
**Hersteller** Rail Power Systems GmbH  
**Materialnummer** 3EGF002188

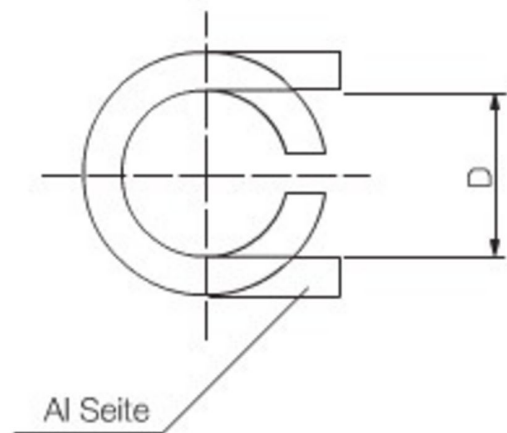
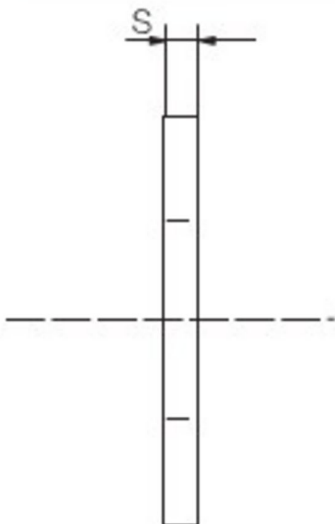
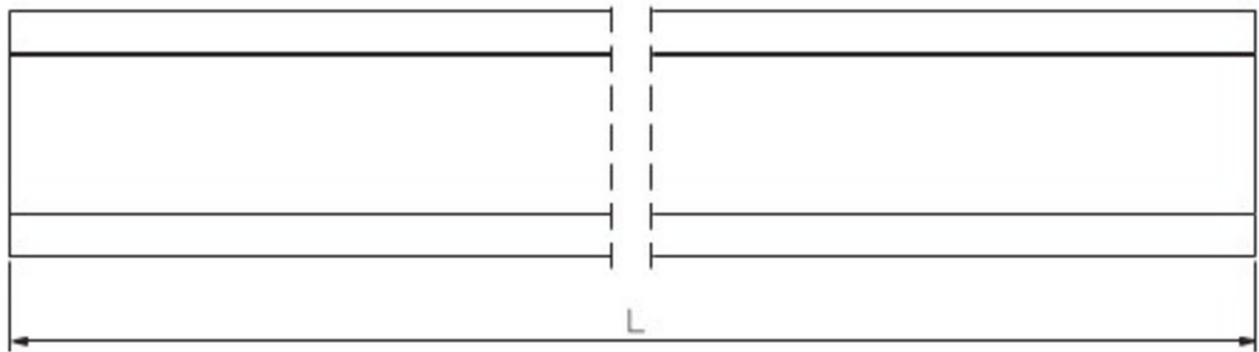


Aus Cupal für Seil DIN 48201 und Seil DIN 43138.

Verwendung: Seil 50/7

## Mechanische Werte

	Wert
Ebs	Ebs 10.02.02
Masse	0,03 kg
L	130 mm
Durchmesser	9 mm
S	2 mm
Material-ID	3EGF002188



Fahrleitungskomponenten > Zubehör (Seile, Drähte, Rohre) > Einzelteile

© Rail Power Systems GmbH - Alle Rechte vorbehalten.

Das Verteilen der Dokumente, (wie Prozessbeschreibungen, Montageanleitungen, Prüfvorgaben) an Dritte, ist unzulässig.

Die Verwendung dieses Dokumentes ist nur im Rahmen der bestimmungsgemäßen Verwendung erlaubt.

Eine darüber hinausgehende Verwendung ist ohne die schriftliche Genehmigung der Rail Power Systems GmbH nicht gestattet.

## Schutzhülse

### Variante:

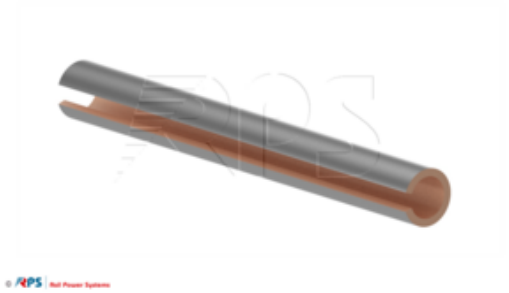
**Produkt**

**Hersteller**

**Materialnummer**

Rail Power Systems GmbH

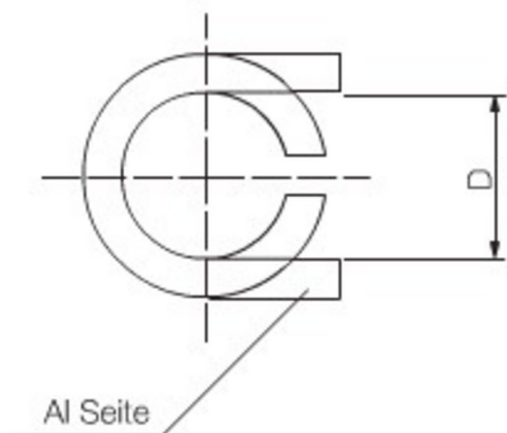
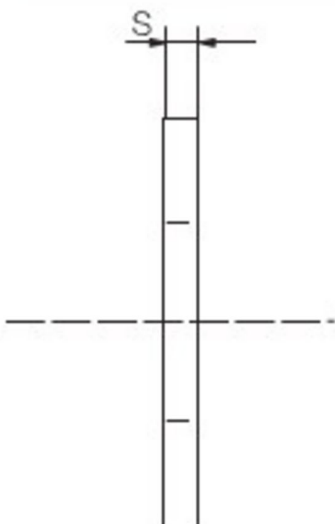
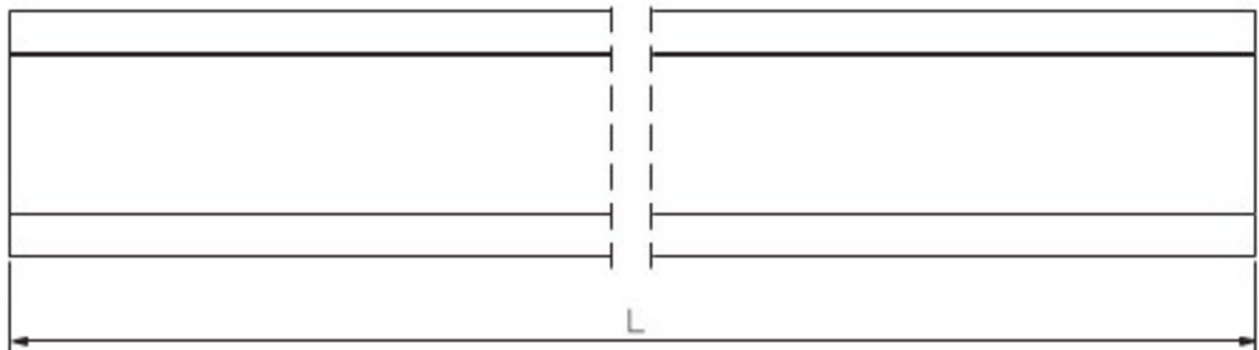
3EGF002190



Verwendung: Seil 70/19

## Mechanische Werte

	Wert
Ebs	Ebs 10.02.02
Masse	0,03 kg
L	130 mm
Durchmesser	10,5 mm
S	1,5 mm
Material-ID	3EGF002190



Fahrleitungskomponenten > Zubehör (Seile, Drähte, Rohre) > Einzelteile

© Rail Power Systems GmbH - Alle Rechte vorbehalten.

Das Verteilen der Dokumente, (wie Prozessbeschreibungen, Montageanleitungen, Prüfvorgaben) an Dritte, ist unzulässig.

Die Verwendung dieses Dokumentes ist nur im Rahmen der bestimmungsgemäßen Verwendung erlaubt.

Eine darüber hinausgehende Verwendung ist ohne die schriftliche Genehmigung der Rail Power Systems GmbH nicht gestattet.

## Schutzhülse

### Variante:

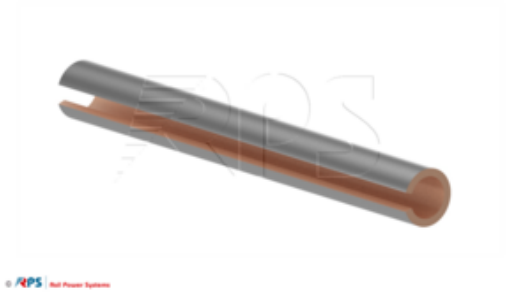
**Produkt**

**Hersteller**

**Materialnummer**

Rail Power Systems GmbH

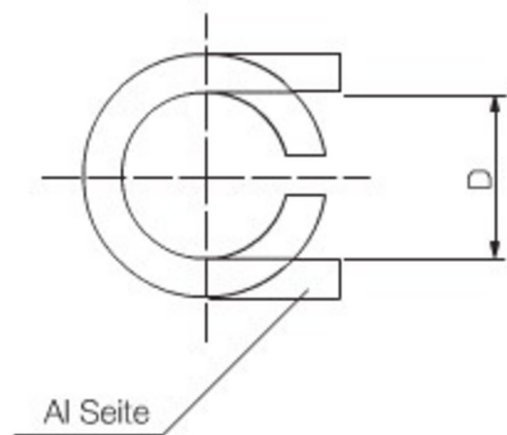
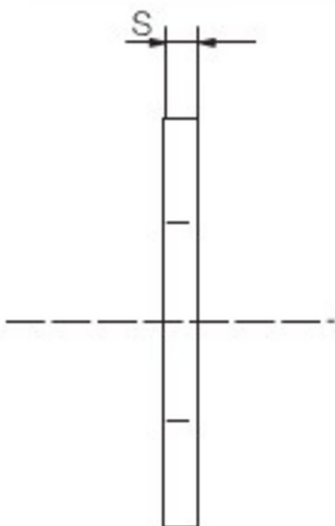
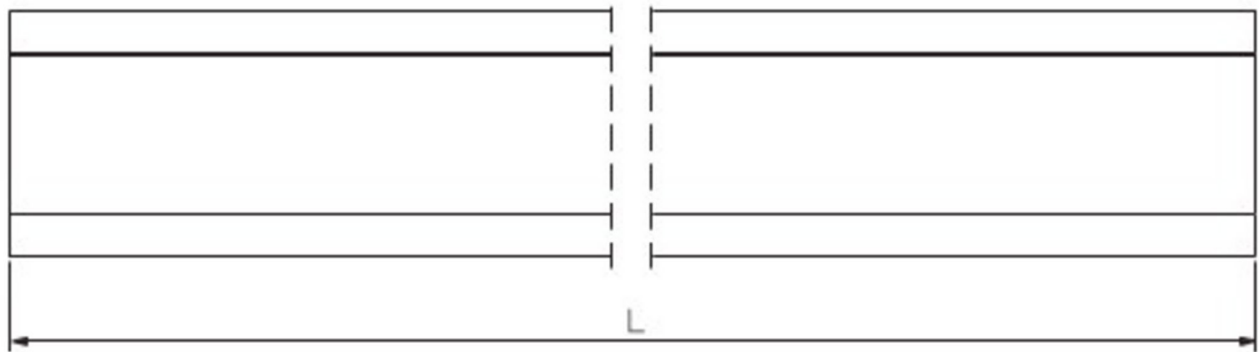
3EGF002193



Verwendung: Seil 95/19, Seil 70/189

## Mechanische Werte

	Wert
Ebs	Ebs 10.02.02
Masse	0,05 kg
L	130 mm
Durchmesser	13 mm
S	2 mm
Material-ID	3EGF002193



Fahrleitungskomponenten > Zubehör (Seile, Drähte, Rohre) > Einzelteile

© Rail Power Systems GmbH - Alle Rechte vorbehalten.

Das Verteilen der Dokumente, (wie Prozessbeschreibungen, Montageanleitungen, Prüfvorgaben) an Dritte, ist unzulässig.

Die Verwendung dieses Dokumentes ist nur im Rahmen der bestimmungsgemäßen Verwendung erlaubt.

Eine darüber hinausgehende Verwendung ist ohne die schriftliche Genehmigung der Rail Power Systems GmbH nicht gestattet.

## Schutzhülse

### Variante:

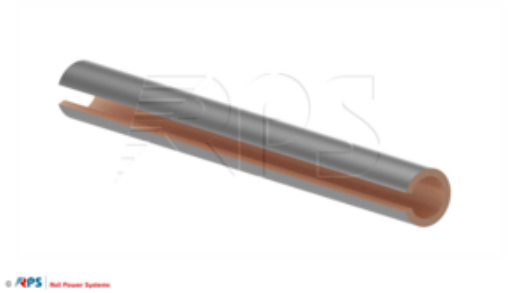
**Produkt**

**Hersteller**

**Materialnummer**

Rail Power Systems GmbH

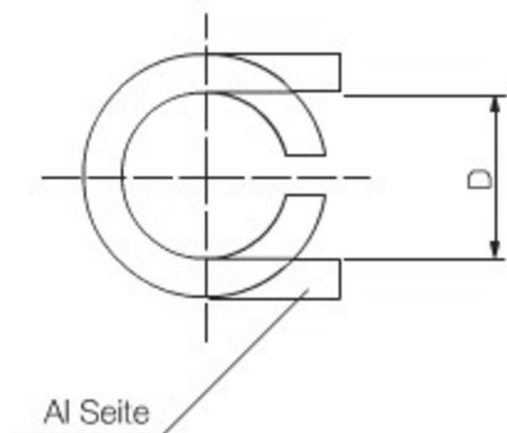
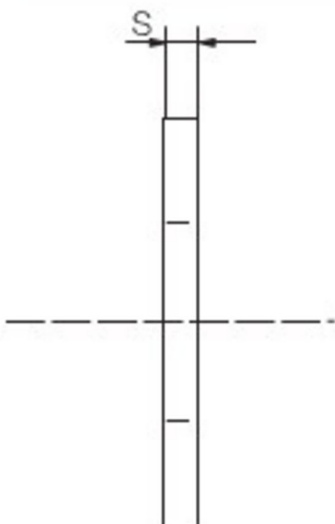
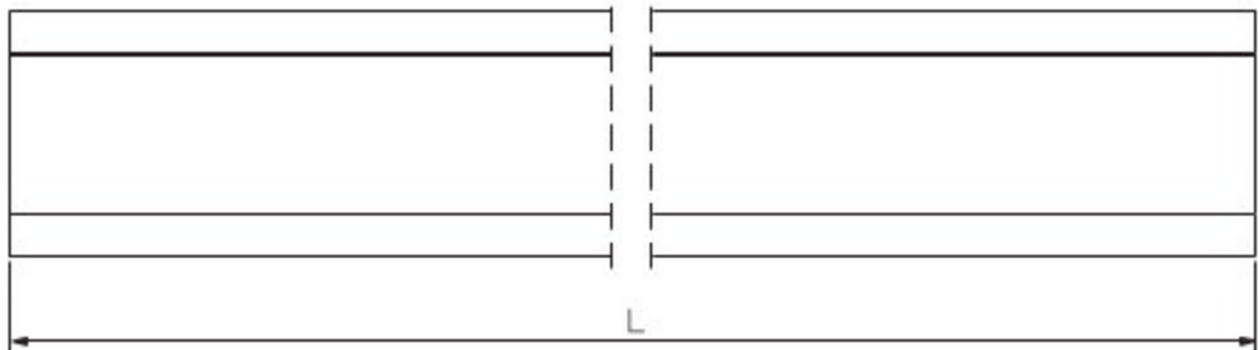
3EGF002194



Verwendung: Seil 150/37

## Mechanische Werte

	Wert
Ebs	Ebs 10.02.02
Masse	0,04 kg
L	130 mm
Durchmesser	15,8 mm
S	1,5 mm
Material-ID	3EGF002194



Fahrleitungskomponenten > Zubehör (Seile, Drähte, Rohre) > Einzelteile

© Rail Power Systems GmbH - Alle Rechte vorbehalten.

Das Verteilen der Dokumente, (wie Prozessbeschreibungen, Montageanleitungen, Prüfvorgaben) an Dritte, ist unzulässig.

Die Verwendung dieses Dokumentes ist nur im Rahmen der bestimmungsgemäßen Verwendung erlaubt.

Eine darüber hinausgehende Verwendung ist ohne die schriftliche Genehmigung der Rail Power Systems GmbH nicht gestattet.

## Schutzhülse

### Variante:

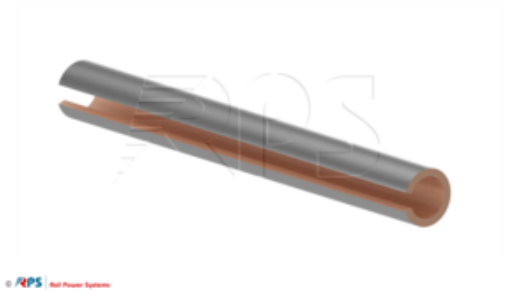
**Produkt**

**Hersteller**

**Materialnummer**

Rail Power Systems GmbH

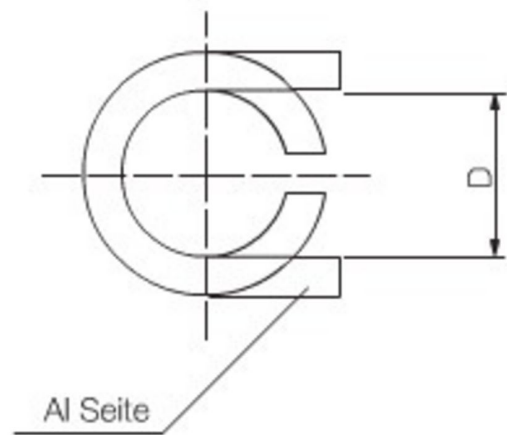
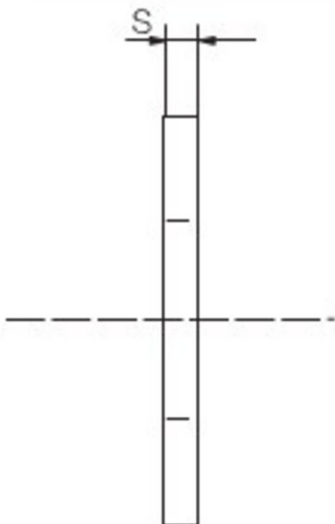
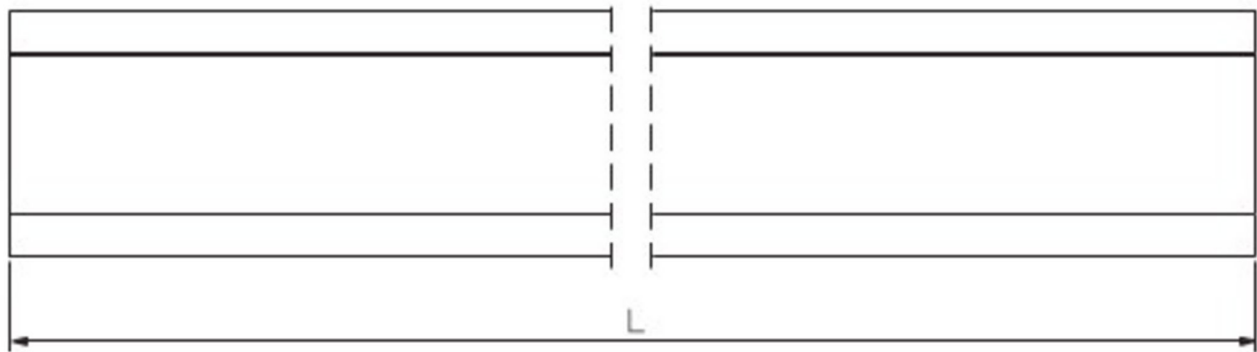
3EGF002195



Verwendung: Seil 120/19

## Mechanische Werte

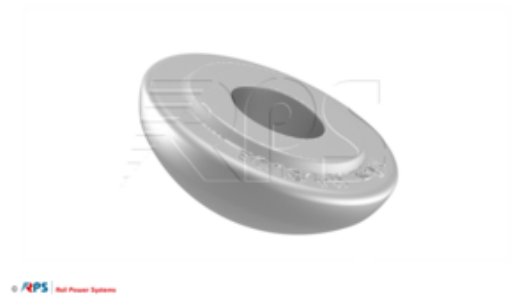
	Wert
Ebs	Ebs 10.02.02
Masse	0,04 kg
L	130 mm
Durchmesser	14 mm
S	1,5 mm
Material-ID	3EGF002195



# Kugelscheibe

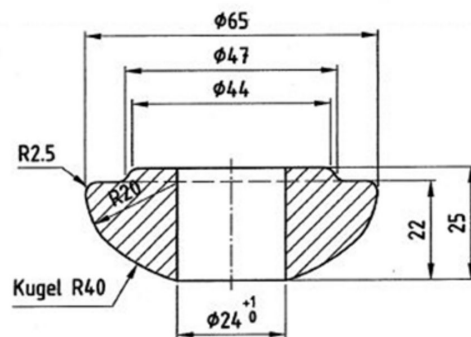
## Variante: Scheibe

<b>Produkt</b>	Scheibe
<b>Hersteller</b>	Rail Power Systems GmbH
<b>Materialnummer</b>	3EGF001113



## Mechanische Werte

	Wert
Bezeichnung	Scheibe
Ebs	Ebs 04.61.08 BL1
Werkstoff	G-Al
Durchmesser	24 mm
Material-ID	3EGF001113



# Vogelabwehr

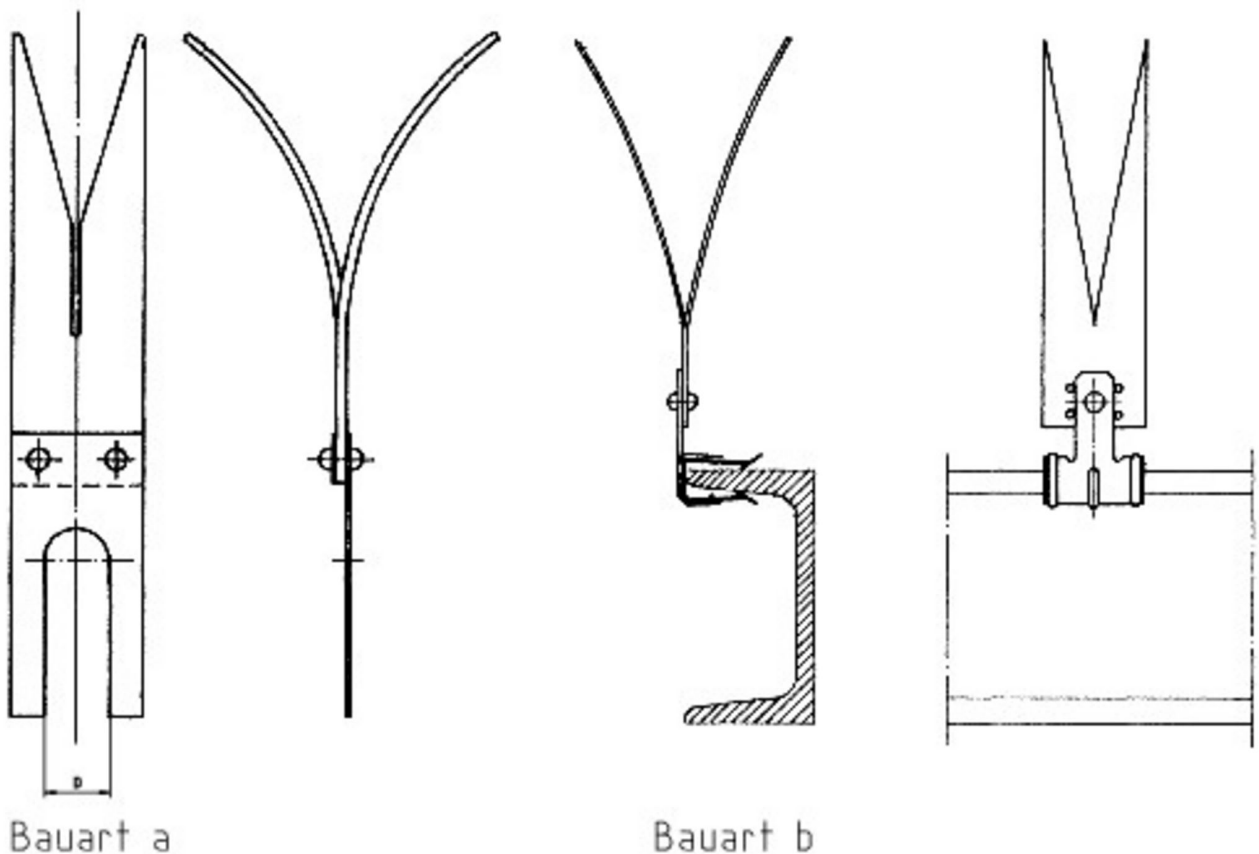
## Variante: Vogelabwehr mit Aufschlagklammer

**Produkt** Vogelabwehr mit Aufschlagklammer  
**Hersteller** Rail Power Systems GmbH  
**Materialnummer** 3EGF009742



## Mechanische Werte

	Wert
Bezeichnung	Vogelabwehr mit Aufschlagklammer
Ebs	Ebs 19.01.05-1 BL2
Werkstoff	Kunststoff
Masse	0,048 kg
Durchmesser	13 mm
Material-ID	3EGF009742



Fahrleitungskomponenten > Zubehör (Seile, Drähte, Rohre) > Einzelteile

© Rail Power Systems GmbH - Alle Rechte vorbehalten.

Das Verteilen der Dokumente, (wie Prozessbeschreibungen, Montageanleitungen, Prüfvorgaben) an Dritte, ist unzulässig.

Die Verwendung dieses Dokumentes ist nur im Rahmen der bestimmungsgemäßen Verwendung erlaubt.

Eine darüber hinausgehende Verwendung ist ohne die schriftliche Genehmigung der Rail Power Systems GmbH nicht gestattet.

## Vogelabwehr

**Produkt**

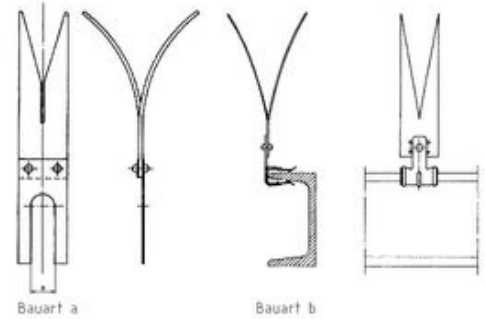
Vogelabwehr

**Hersteller**

Rail Power Systems GmbH

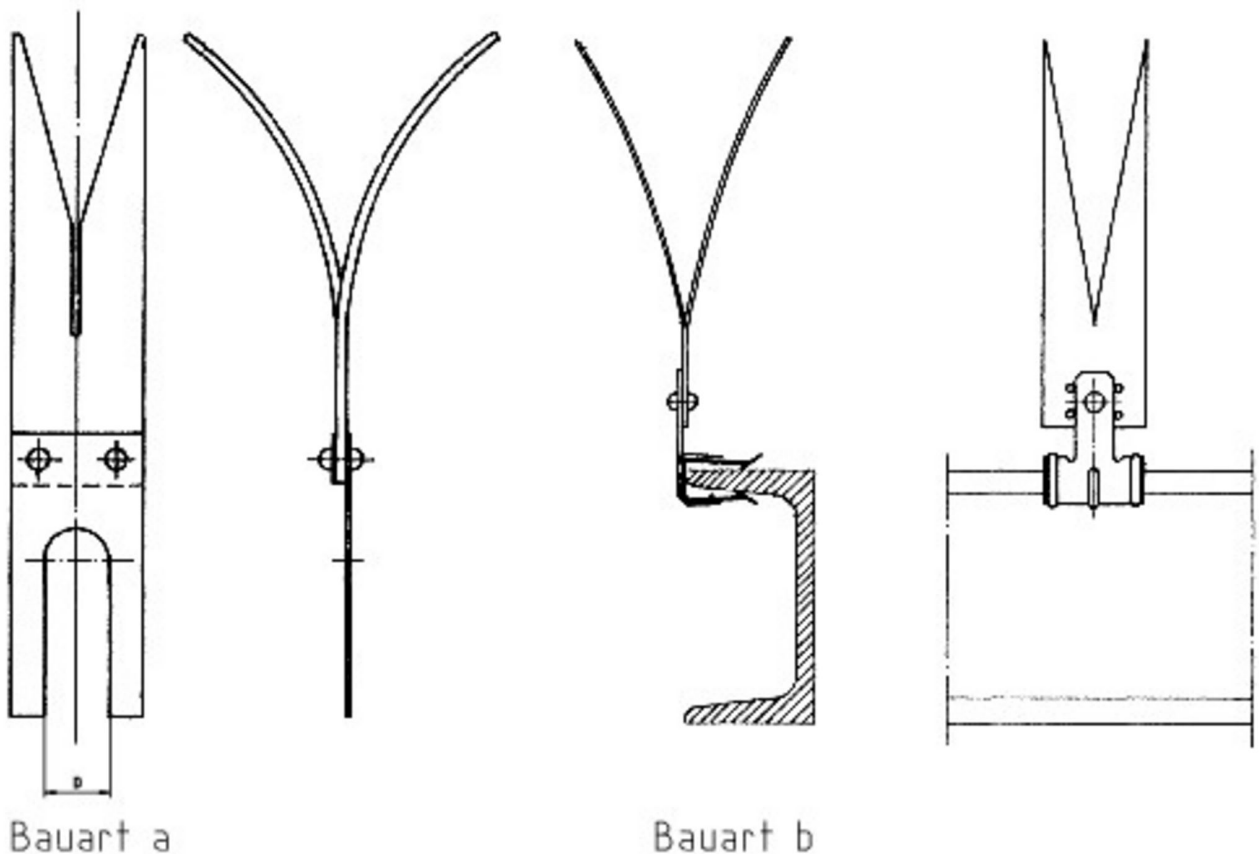
**Materialnummer**

3EGF002672



## Mechanische Werte

	Wert
Bezeichnung	Vogelabwehr
Ebs	Ebs 19.01.05-1BL1 C
Werkstoff	Kunststoff
Masse	0,043 kg
Durchmesser	13 mm
Material-ID	3EGF002672



Fahrleitungskomponenten > Zubehör (Seile, Drähte, Rohre) > Einzelteile

© Rail Power Systems GmbH - Alle Rechte vorbehalten.

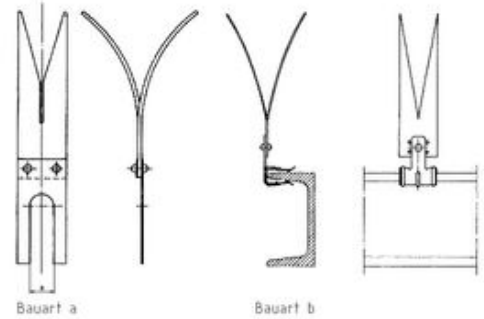
Das Verteilen der Dokumente, (wie Prozessbeschreibungen, Montageanleitungen, Prüfvorgaben) an Dritte, ist unzulässig.

Die Verwendung dieses Dokumentes ist nur im Rahmen der bestimmungsgemäßen Verwendung erlaubt.

Eine darüber hinausgehende Verwendung ist ohne die schriftliche Genehmigung der Rail Power Systems GmbH nicht gestattet.

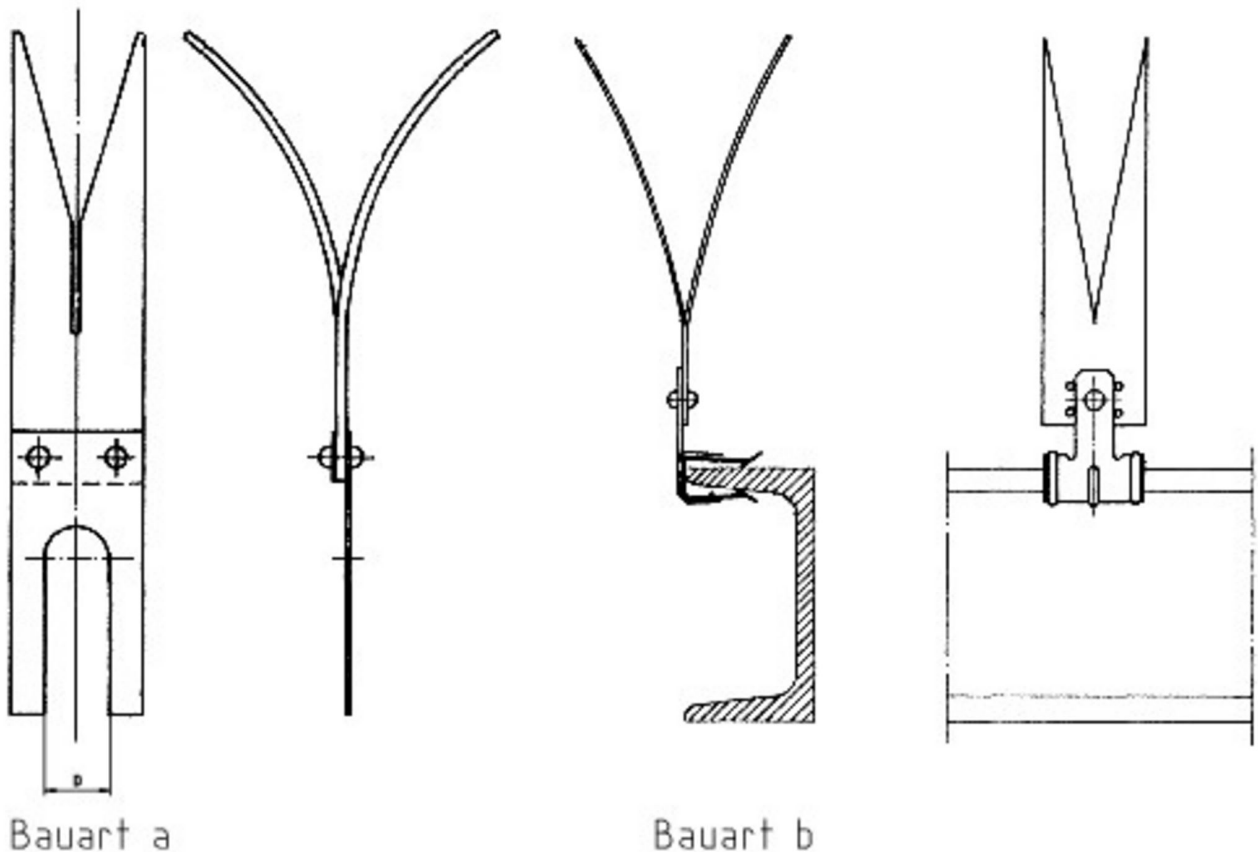
## Vogelabwehr

**Produkt** Vogelabwehr  
**Hersteller** Rail Power Systems GmbH  
**Materialnummer** 3EGF002670



## Mechanische Werte

	Wert
Bezeichnung	Vogelabwehr
Ebs	Ebs 19.01.05-1BL1 B
Werkstoff	Kunststoff
Masse	0,044 kg
Durchmesser	17 mm
Material-ID	3EGF002670



Fahrleitungskomponenten > Zubehör (Seile, Drähte, Rohre) > Einzelteile

© Rail Power Systems GmbH - Alle Rechte vorbehalten.

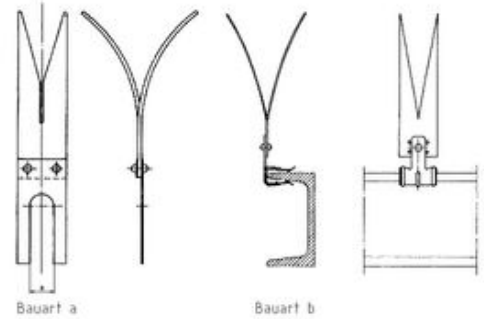
Das Verteilen der Dokumente, (wie Prozessbeschreibungen, Montageanleitungen, Prüfvorgaben) an Dritte, ist unzulässig.

Die Verwendung dieses Dokumentes ist nur im Rahmen der bestimmungsgemäßen Verwendung erlaubt.

Eine darüber hinausgehende Verwendung ist ohne die schriftliche Genehmigung der Rail Power Systems GmbH nicht gestattet.

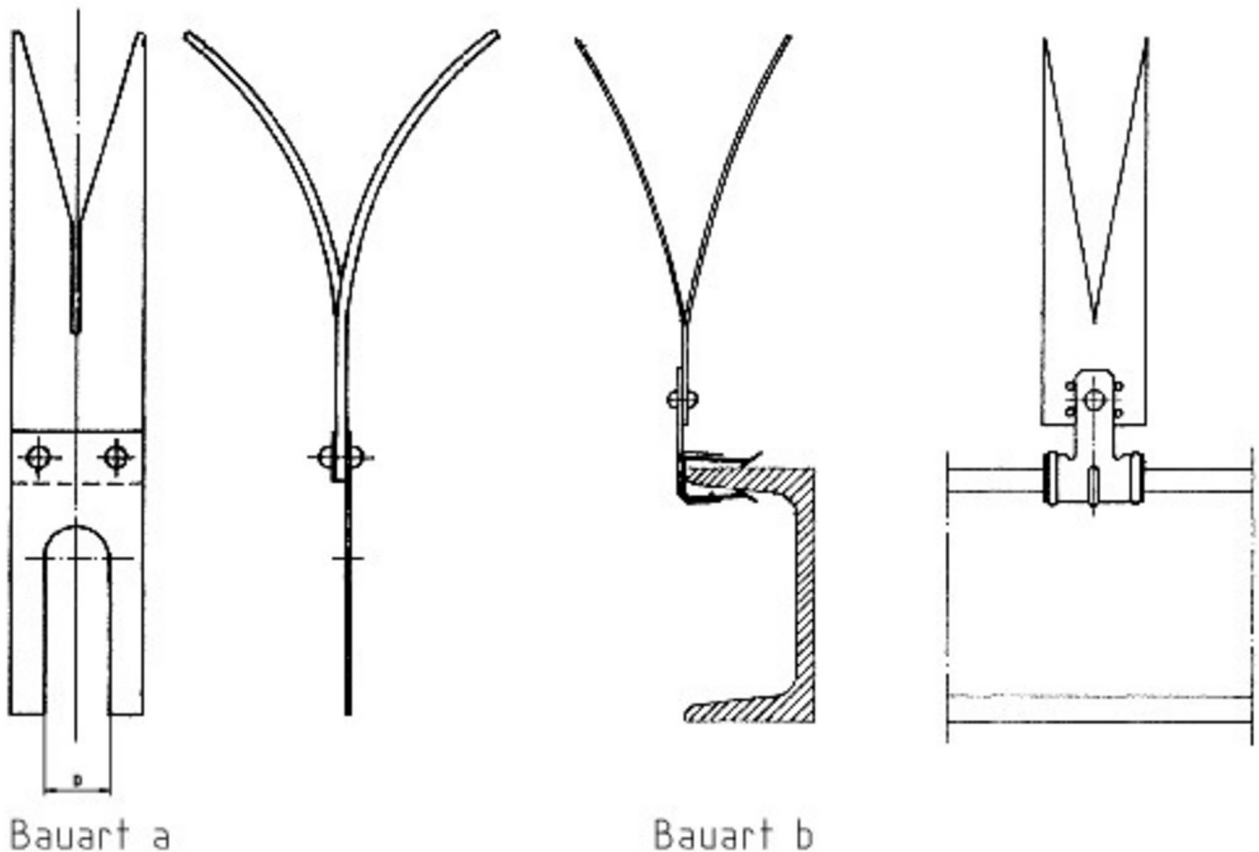
## Vogelabwehr

**Produkt** Vogelabwehr  
**Hersteller** Rail Power Systems GmbH  
**Materialnummer** 3EGF002668



## Mechanische Werte

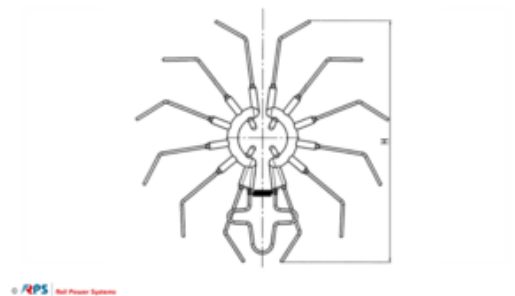
	Wert
Bezeichnung	Vogelabwehr
Ebs	Ebs 19.01.05-1BL1 A
Werkstoff	Kunststoff
Masse	0,043 kg
Durchmesser	20 mm
Material-ID	3EGF002668



# Elektrostatischer Vogel- und Kleintierabweiser

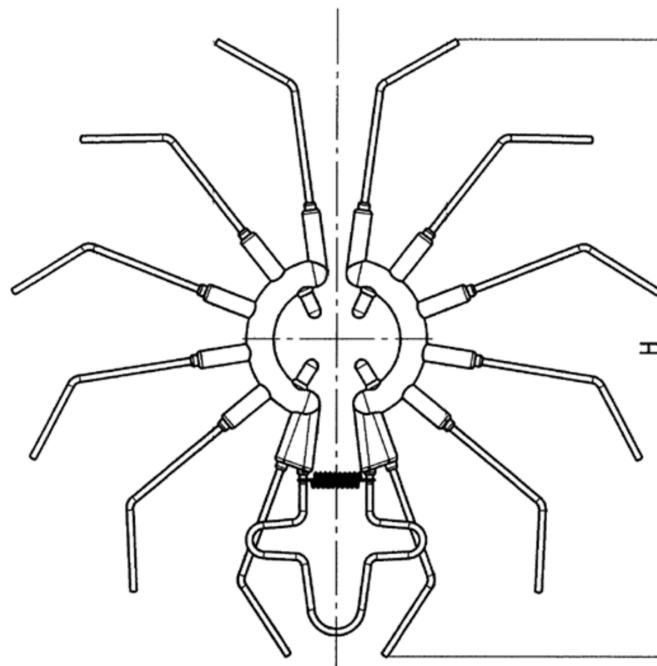
## Variante: Vogel- und Kleintierabwehr

<b>Produkt</b>	Vogel- und Kleintierabwehr
<b>Hersteller</b>	Rail Power Systems GmbH
<b>Materialnummer</b>	3EGF015743



## Mechanische Werte

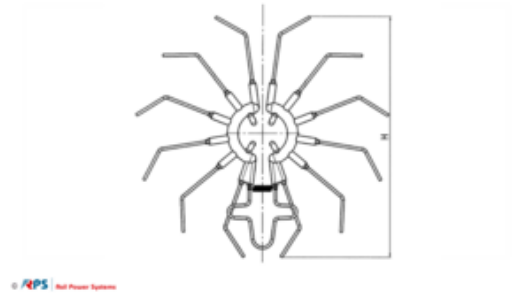
	Wert
Bezeichnung	Vogel- und Kleintierabwehr
Ebs	Ebs 19.01.28-1 A
Werkstoff	PP, nrSt
Masse	0,096 kg
Höhe	217 mm
Durchmesser	38 - 64 mm
Material-ID	3EGF015743



# Elektrostatischer Vogel- und Kleintierabweiser

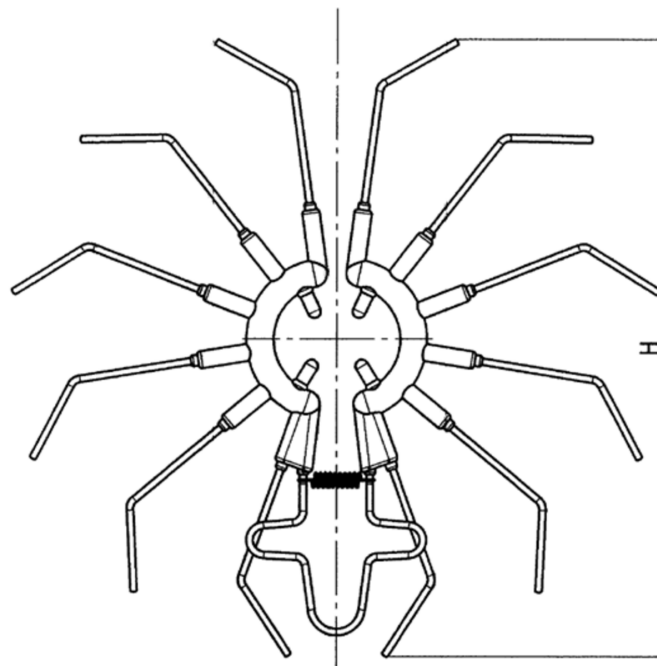
## Variante: Vogel- und Kleintierabwehr

**Produkt** Vogel- und Kleintierabwehr  
**Hersteller** Rail Power Systems GmbH  
**Materialnummer** 3EGF014171



## Mechanische Werte

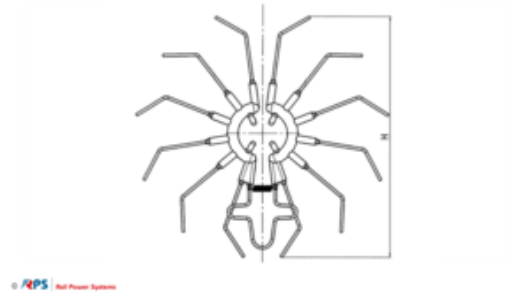
	Wert
Bezeichnung	Vogel- und Kleintierabwehr
Ebs	Ebs 19.01.28-1 B
Werkstoff	PP, nrSt
Masse	0,096 kg
Höhe	230 mm
Durchmesser	64 - 89 mm
Material-ID	3EGF014171



# Elektrostatischer Vogel- und Kleintierabweiser

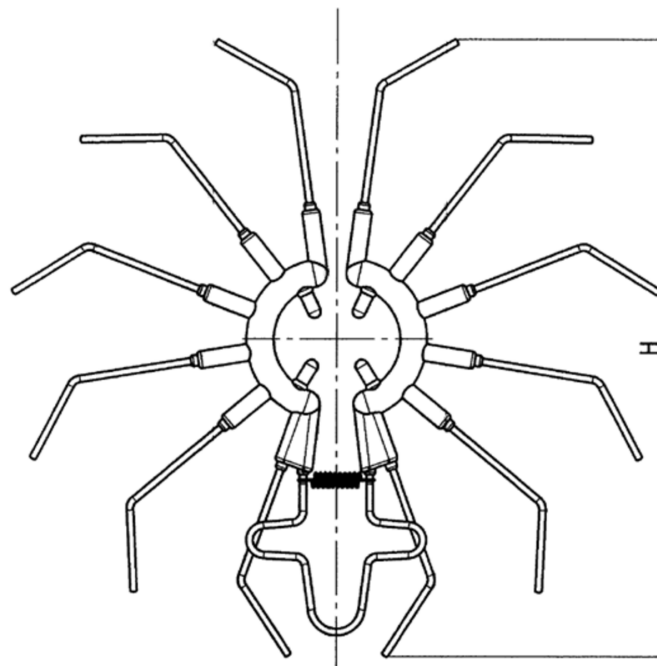
## Variante: Vogel- und Kleintierabwehr

**Produkt** Vogel- und Kleintierabwehr  
**Hersteller** Rail Power Systems GmbH  
**Materialnummer** 3EGF014172



## Mechanische Werte

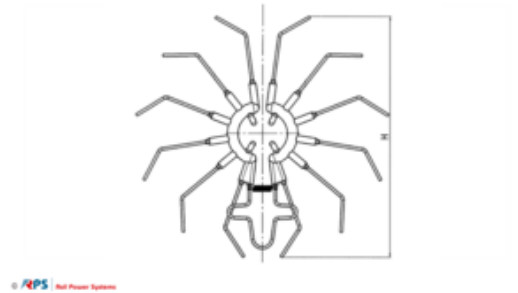
	Wert
Bezeichnung	Vogel- und Kleintierabwehr
Ebs	Ebs 19.01.28-1 C
Werkstoff	PP, nrSt
Masse	0,096 kg
Höhe	270 mm
Durchmesser	115- 140 mm
Material-ID	3EGF014172



# Elektrostatischer Vogel- und Kleintierabweiser

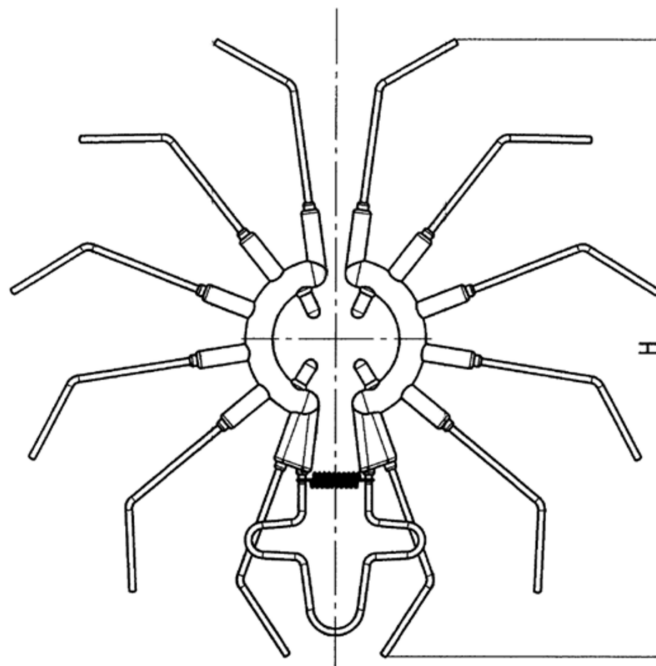
## Variante: Vogel- und Kleintierabwehr

**Produkt** Vogel- und Kleintierabwehr  
**Hersteller** Rail Power Systems GmbH  
**Materialnummer** 3EGF015744



## Mechanische Werte

	Wert
Bezeichnung	Vogel- und Kleintierabwehr
Ebs	Ebs 19.01.28-1 D
Werkstoff	PP, nrSt
Masse	0,096 kg
Höhe	325 mm
Durchmesser	19 - 38 mm
Material-ID	3EGF015744



## Anschluß-Presskabelschuh

### Variante:

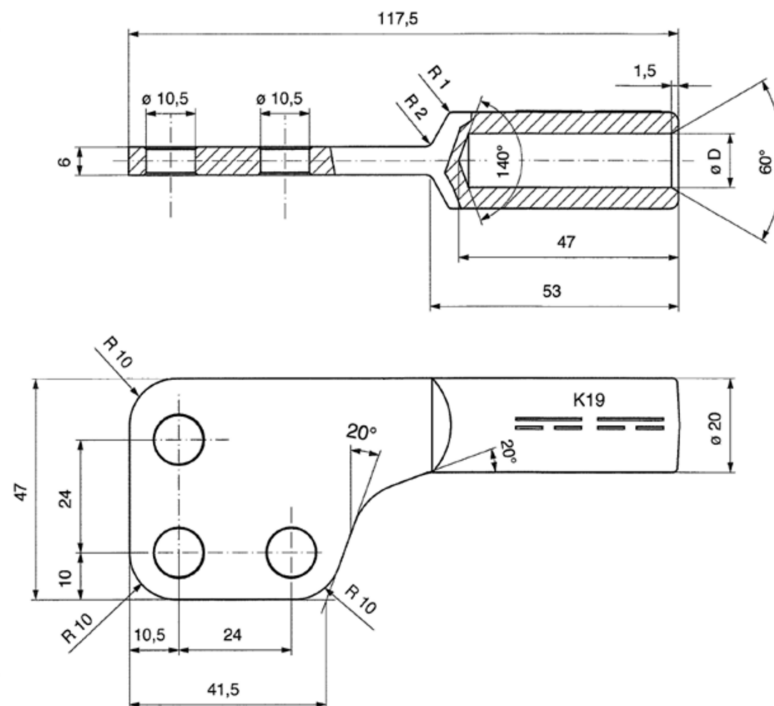
<b>Produkt</b>	
<b>Hersteller</b>	Rail Power Systems GmbH
<b>Materialnummer</b>	3EGF002518



Verbinder für Drosselstöße

## Mechanische Werte

	Wert
Ebs	Ebs 15.13.23 BL1 A
Werkstoff	Bz II
Seil Q	Stahl-Seil 95 <sup>2</sup> mm <sup>2</sup>
Seil ø	11,5 mm
Material-ID	3EGF002518



## Anschluß-Presskabelschuh

### Variante:

**Produkt**

**Hersteller**

**Materialnummer**

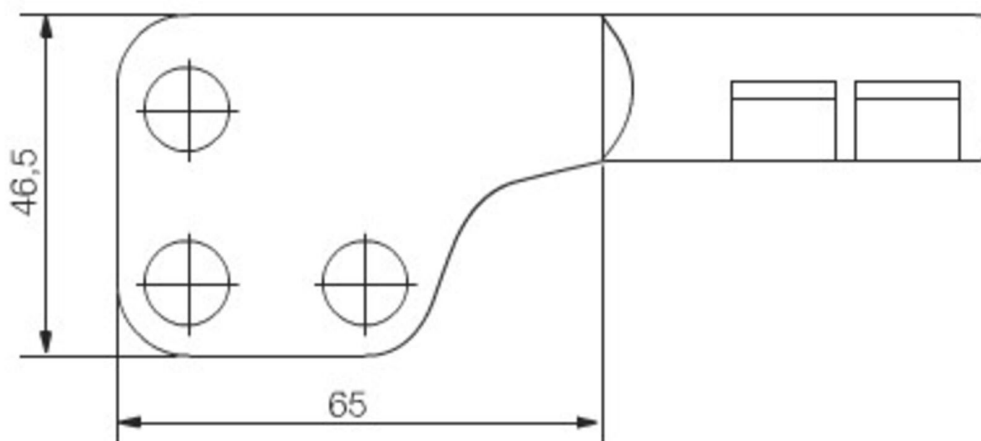
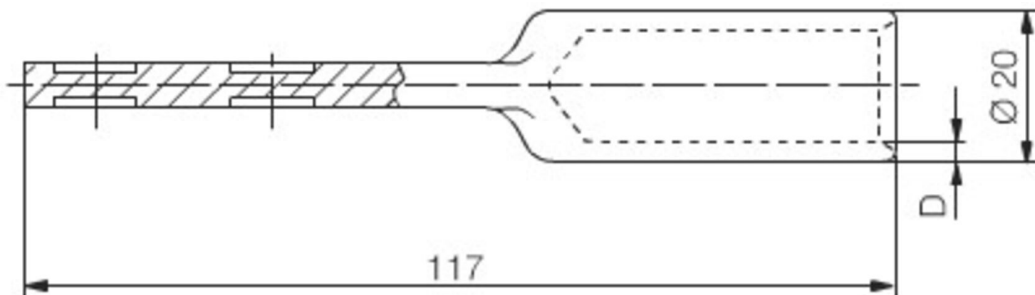
Rail Power Systems GmbH

3EGF002540



## Mechanische Werte

	Wert
Ebs	Ebs 15.13.23 BL1 C
Werkstoff	Bz II
Seil Q	NYO 1x70 <sup>2</sup> mm <sup>2</sup> mm <sup>2</sup>
Seil ø	15 mm
Material-ID	3EGF002540



## Bolzen für Stützenisolator

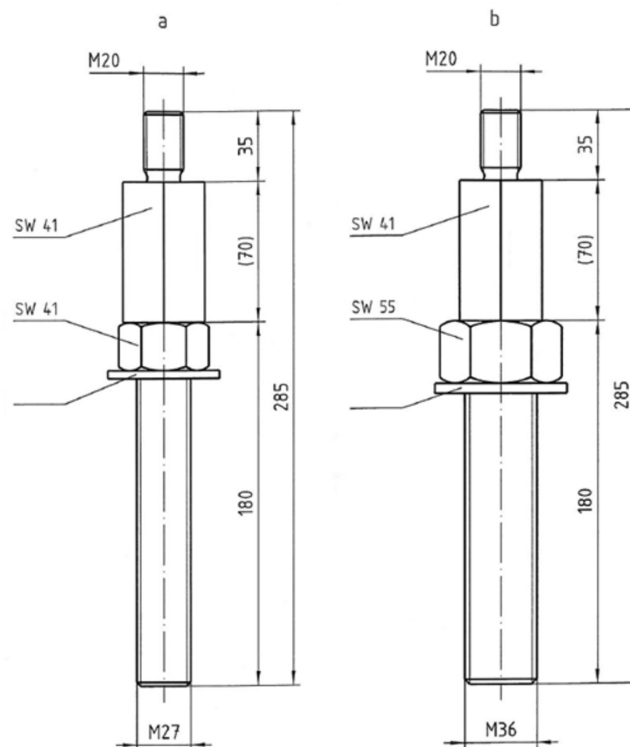
### Variante: Bolzen M27

<b>Produkt</b>	Bolzen M27
<b>Hersteller</b>	Rail Power Systems GmbH
<b>Materialnummer</b>	3EGF012321



## Mechanische Werte

	Wert
Bezeichnung	Bolzen M27
Ebs	Ebs 51.94.01-2 A
Werkstoff	nrSt
Masse	0,8 kg
Material-ID	3EGF012321



## Bolzen für Stützenisolator

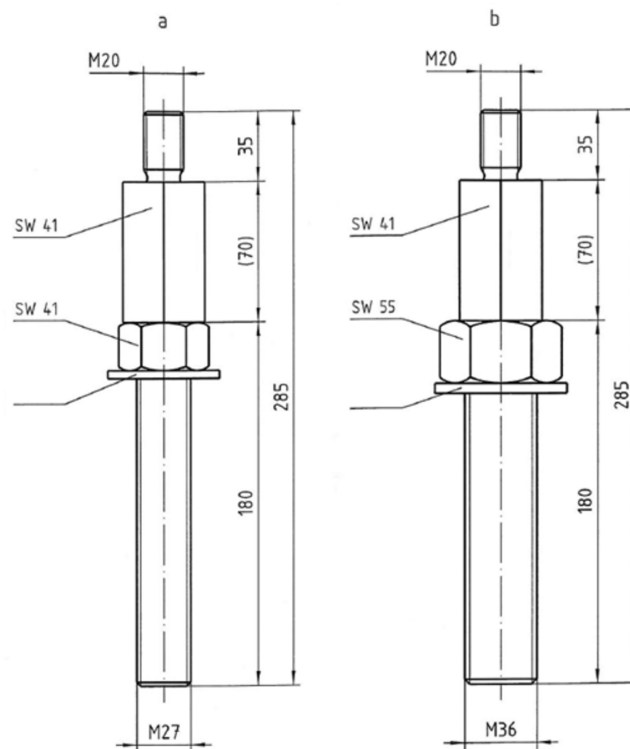
### Variante: Bolzen M36

<b>Produkt</b>	Bolzen M36
<b>Hersteller</b>	Rail Power Systems GmbH
<b>Materialnummer</b>	3EGF012322



## Mechanische Werte

	Wert
Bezeichnung	Bolzen M36
Ebs	Ebs 51.94.01-2 B
Werkstoff	nrSt
Masse	2 kg
Material-ID	3EGF012322



## Pressverbinder für zugfeste Seilverbindungen

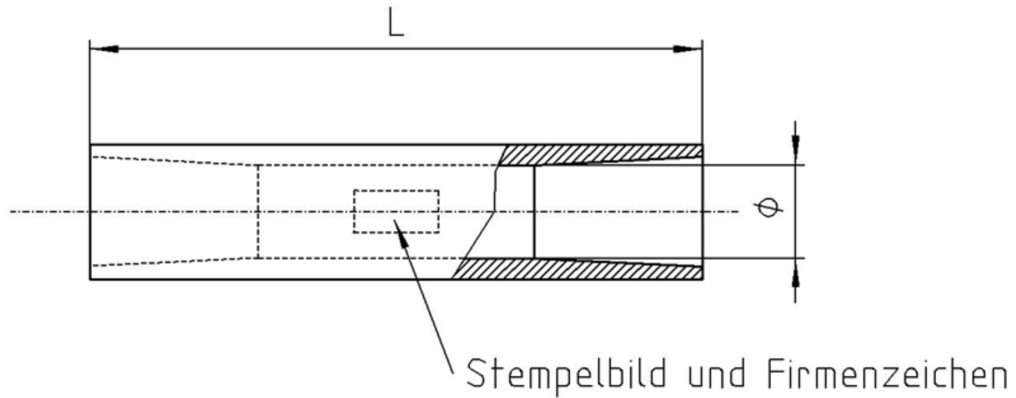
### Variante: Pressverbinder

<b>Produkt</b>	Pressverbinder
<b>Hersteller</b>	Rail Power Systems GmbH
<b>Materialnummer</b>	3EGF008474



## Mechanische Werte

	Wert
Bezeichnung	Pressverbinder
Werkstoff	Al
Masse	0,5 kg
L	350 mm
Durchmesser	22 mm
Seil Q	240 mm <sup>2</sup>
Material-ID	3EGF008474



# Pressverbinder für zugfeste Seilverbindungen

**Variante: Pressverbinder**

<b>Produkt</b>	Pressverbinder
<b>Hersteller</b>	Rail Power Systems GmbH
<b>Materialnummer</b>	3EGF001633



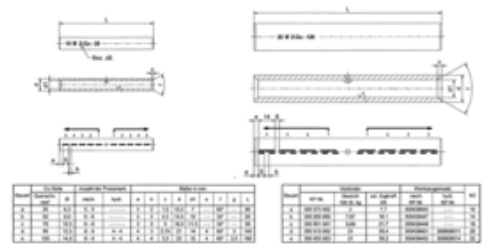
## Mechanische Werte

	Wert
Bezeichnung	Pressverbinder
Werkstoff	CuNiSi
L	110 mm
Durchmesser	20 mm
Seil Q	70 mm <sup>2</sup>
Material-ID	3EGF001633

# Pressverbinder für Kupferseile

## Variante:

**Produkt**  
**Hersteller** Rail Power Systems GmbH  
**Materialnummer** 3EGF002793

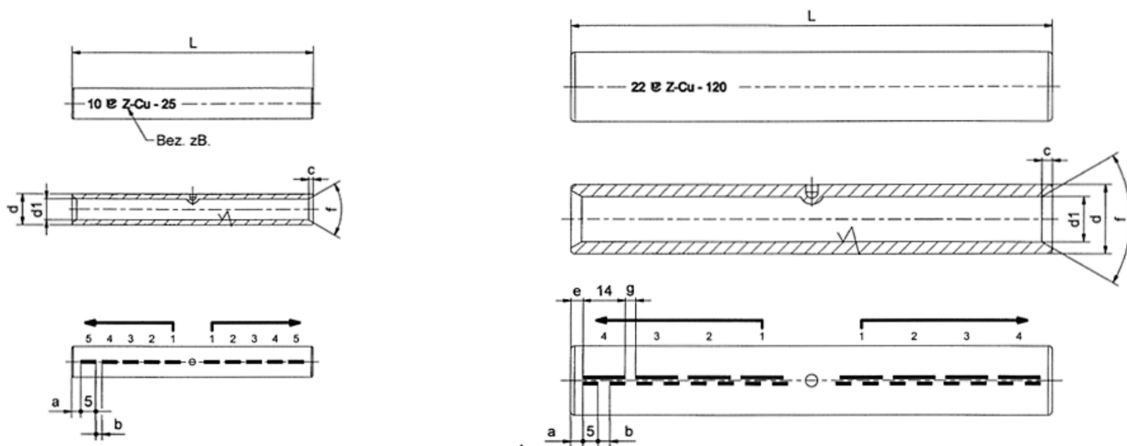


© RPS Rail Power Systems

Zugfest, für Kupferseile nach DIN 48 201

## Mechanische Werte

	Wert
Ebs	Ebs 20.01.17 A
Werkstoff	Bz II
Masse	0,038 kg
L	80 mm
Seil Q	25 mm <sup>2</sup>
Seil ø	6,3 mm
Zeichnungsnummer	Ebs 20.01.17
Material-ID	3EGF002793



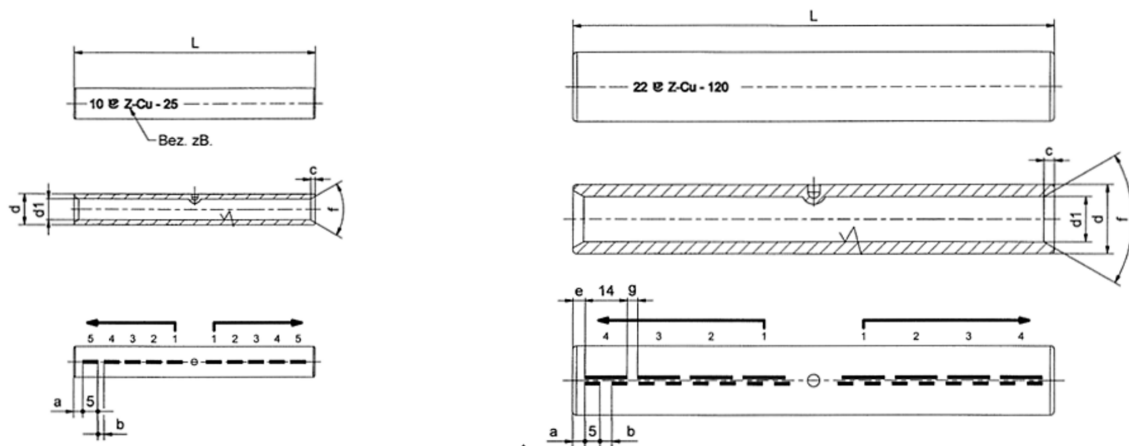
Bauart	Cu-Seile		Anzahl der Pressmark.		Maße in mm									
	Querschn. mm <sup>2</sup>	Ø	mech.	hydr.	a	b	c	d	d1	e	f	g	L	
a	25	6,3	5 - 5	-----	3	2	1,5	10,2	7	--	60°	--	80	
b	50	9,0	6 - 6	-----	3	2	4,5	14,5	10	--	30°	--	95	
c	70	10,5	6 - 6	-----	3	2	5	16,5	11,5	--	30°	--	95	
d	95	12,5	8 - 8	4 - 4	4	3	2,75	21	14	4	60°	3	145	
e	120	14,0	8 - 8	4 - 4	4	4	3,5	23	15	4	60°	3,5	160	

Bauart	Verbinder			Werkzeugeinsatz		KZ
	KP-Nr.	Gewicht 100 St. kg	zul. Zugkraft kN	mech. KP-Nr.	hydr. KP-Nr.	
a	305 573 002	3	7,7	300438443	---	10
b	300 950 950	7,67	16,1	300438447	---	14
c	300 951 001	9,69	21,7	300438448	---	16
d	305 513 002	21	28,4	300438451	300608011	20
e	300 953 953	21	39,2	300438452	300608014	22



## Mechanische Werte

	Wert
Ebs	Ebs 20.01.17 B
Werkstoff	Bz II
Masse	0,092 kg
L	95 mm
Seil Q	50 mm <sup>2</sup>
Seil ø	9,0 mm
Zeichnungsnummer	Ebs 20.01.17
Material-ID	3EGF002794



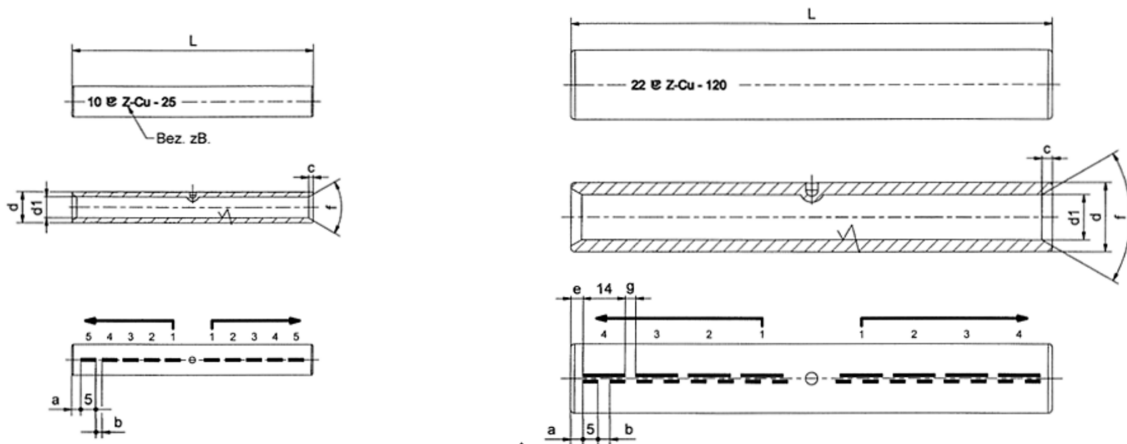
Bauart	Cu-Seile		Anzahl der Pressmark.		Maße in mm									
	Querschn. mm <sup>2</sup>	Ø	mech.	hydr.	a	b	c	d	d1	e	f	g	L	
a	25	6,3	5 - 5	-----	3	2	1,5	10,2	7	--	60°	--	80	
b	50	9,0	6 - 6	-----	3	2	4,5	14,5	10	--	30°	--	95	
c	70	10,5	6 - 6	-----	3	2	5	16,5	11,5	--	30°	--	95	
d	95	12,5	8 - 8	4 - 4	4	3	2,75	21	14	4	60°	3	145	
e	120	14,0	8 - 8	4 - 4	4	4	3,5	23	15	4	60°	3,5	160	

Bauart	Verbinder			Werkzeugeinsatz		KZ
	KP-Nr.	Gewicht 100 St. kg	zul. Zugkraft kN	mech. KP-Nr.	hydr. KP-Nr.	
a	305 573 002	3	7,7	300438443	---	10
b	300 950 950	7,67	16,1	300438447	---	14
c	300 951 001	9,69	21,7	300438448	---	16
d	305 513 002	21	28,4	300438451	300608011	20
e	300 953 953	21	39,2	300438452	300608014	22



## Mechanische Werte

	Wert
Ebs	Ebs 20.01.17 C
Werkstoff	Bz II
Masse	0,116 kg
L	95 mm
Seil Q	70 mm <sup>2</sup>
Seil ø	10,5 mm
Zeichnungsnummer	Ebs 20.01.17
Material-ID	3EGF002795



Bauart	Cu-Seile		Anzahl der Pressmark.		Maße in mm									
	Querschn. mm <sup>2</sup>	Ø	mech.	hydr.	a	b	c	d	d1	e	f	g	L	
a	25	6,3	5 - 5	-----	3	2	1,5	10,2	7	--	60°	--	80	
b	50	9,0	6 - 6	-----	3	2	4,5	14,5	10	--	30°	--	95	
c	70	10,5	6 - 6	-----	3	2	5	16,5	11,5	--	30°	--	95	
d	95	12,5	8 - 8	4 - 4	4	3	2,75	21	14	4	60°	3	145	
e	120	14,0	8 - 8	4 - 4	4	4	3,5	23	15	4	60°	3,5	160	

Bauart	Verbinder			Werkzeugeinsatz		KZ
	KP-Nr.	Gewicht 100 St. kg	zul. Zugkraft kN	mech. KP-Nr.	hydr. KP-Nr.	
a	305 573 002	3	7,7	300438443	---	10
b	300 950 950	7,67	16,1	300438447	---	14
c	300 951 001	9,69	21,7	300438448	---	16
d	305 513 002	21	28,4	300438451	300608011	20
e	300 953 953	21	39,2	300438452	300608014	22

# Pressverbinder für Kupferseile

## Variante:

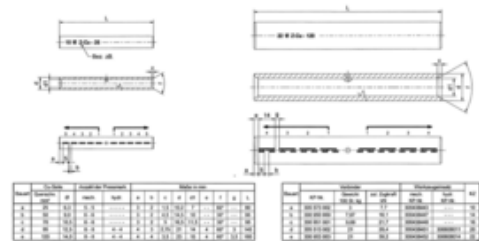
**Produkt**

**Hersteller**

**Materialnummer**

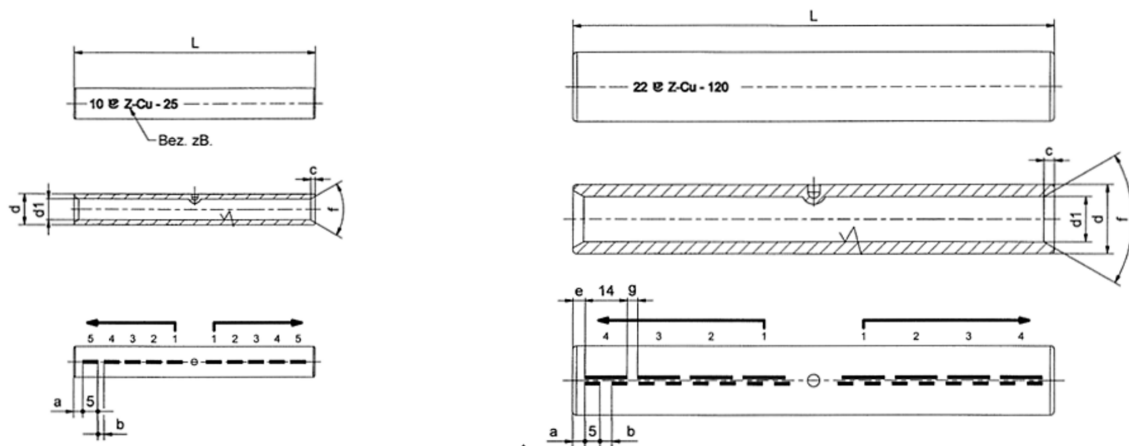
Rail Power Systems GmbH

3EGF002796



## Mechanische Werte

	Wert
Ebs	Ebs 20.01.17 D
Werkstoff	Bz II
Masse	0,238 kg
L	145 mm
Seil Q	95 mm <sup>2</sup>
Seil ø	12,5 mm
Zeichnungsnummer	Ebs 20.01.17
Material-ID	3EGF002796



Bauart	Cu-Seile		Anzahl der Pressmark.		Maße in mm									
	Querschn. mm <sup>2</sup>	ø	mech.	hydr.	a	b	c	d	d1	e	f	g	L	
a	25	6,3	5-5	-----	3	2	1,5	10,2	7	--	60°	--	80	
b	50	9,0	6-6	-----	3	2	4,5	14,5	10	--	30°	--	95	
c	70	10,5	6-6	-----	3	2	5	16,5	11,5	--	30°	--	95	
d	95	12,5	8-8	4-4	4	3	2,75	21	14	4	60°	3	145	
e	120	14,0	8-8	4-4	4	4	3,5	23	15	4	60°	3,5	160	

Bauart	Verbinder			Werkzeugeinsatz		KZ
	KP-Nr.	Gewicht 100 St. kg	zul. Zugkraft kN	mech. KP-Nr.	hydr. KP-Nr.	
a	305 573 002	3	7,7	300438443	---	10
b	300 950 950	7,67	16,1	300438447	---	14
c	300 951 001	9,69	21,7	300438448	---	16
d	305 513 002	21	28,4	300438451	300608011	20
e	300 953 953	21	39,2	300438452	300608014	22

# Pressverbinder für Kupferseile

## Variante:

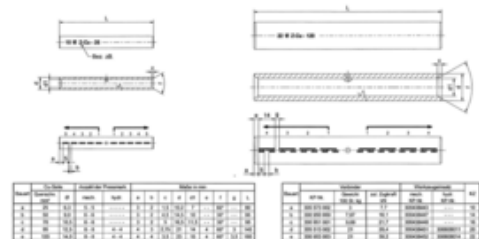
**Produkt**

**Hersteller**

**Materialnummer**

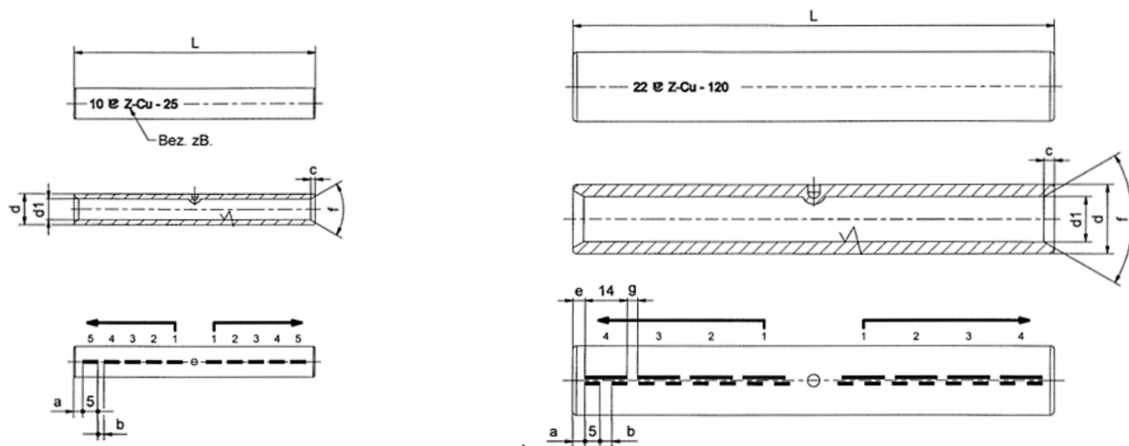
Rail Power Systems GmbH

3EGF002797



## Mechanische Werte

	Wert
Ebs	Ebs 20.01.17 E
Werkstoff	Bz II
Masse	0,407 kg
L	160 mm
Seil Q	120 mm <sup>2</sup>
Seil ø	14,0 mm
Zeichnungsnummer	Ebs 20.01.17
Material-ID	3EGF002797



Bauart	Cu-Seile		Anzahl der Pressmark.		Maße in mm									
	Querschn. mm <sup>2</sup>	Ø	mech.	hydr.	a	b	c	d	d1	e	f	g	L	
a	25	6,3	5 - 5	-----	3	2	1,5	10,2	7	--	60°	--	80	
b	50	9,0	6 - 6	-----	3	2	4,5	14,5	10	--	30°	--	95	
c	70	10,5	6 - 6	-----	3	2	5	16,5	11,5	--	30°	--	95	
d	95	12,5	8 - 8	4 - 4	4	3	2,75	21	14	4	60°	3	145	
e	120	14,0	8 - 8	4 - 4	4	4	3,5	23	15	4	60°	3,5	160	

Bauart	Verbinder			Werkzeugeinsatz		KZ
	KP-Nr.	Gewicht 100 St. kg	zul. Zugkraft kN	mech. KP-Nr.	hydr. KP-Nr.	
a	305 573 002	3	7,7	300438443	---	10
b	300 950 950	7,67	16,1	300438447	---	14
c	300 951 001	9,69	21,7	300438448	---	16
d	305 513 002	21	28,4	300438451	300608011	20
e	300 953 953	21	39,2	300438452	300608014	22