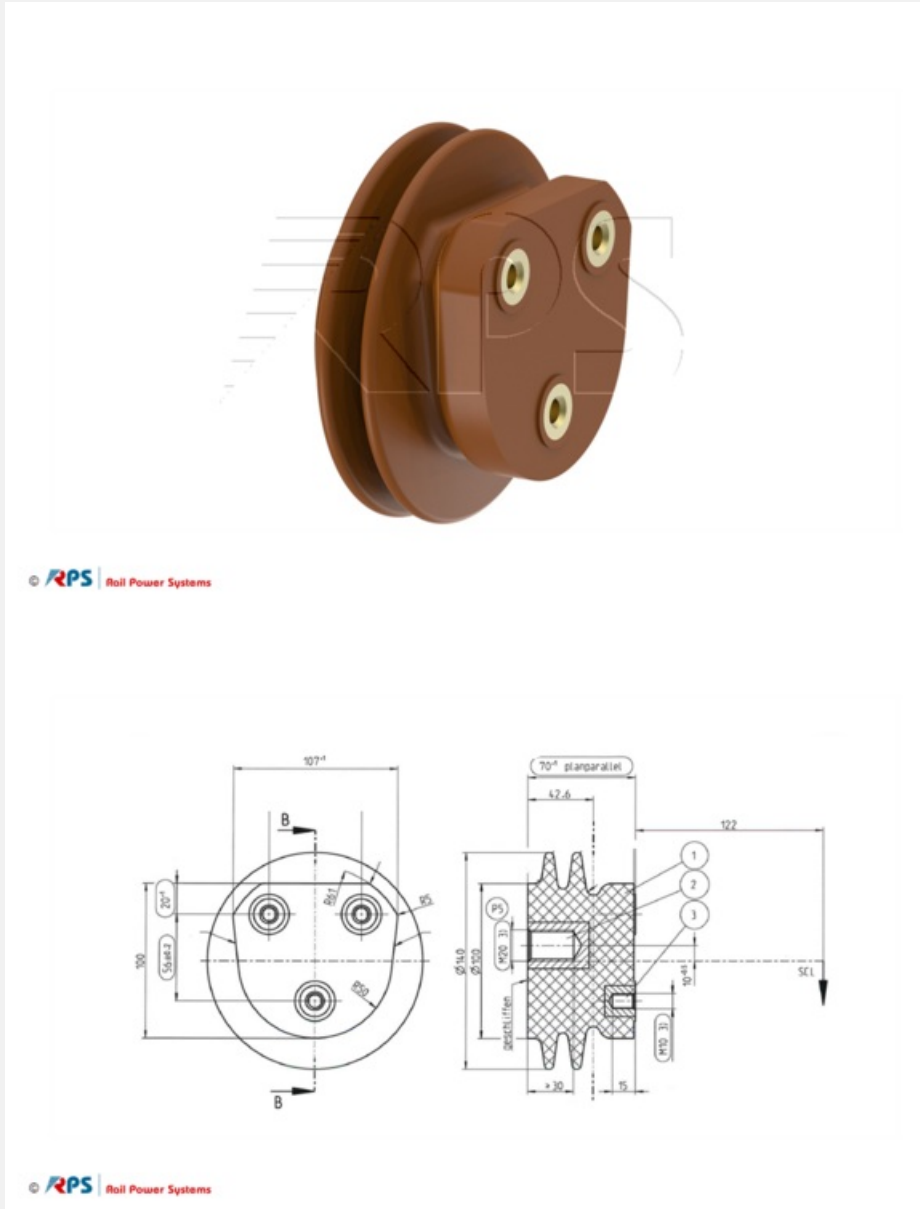


DC bis 3 kV

Isolierkörper bis 1,5 kV

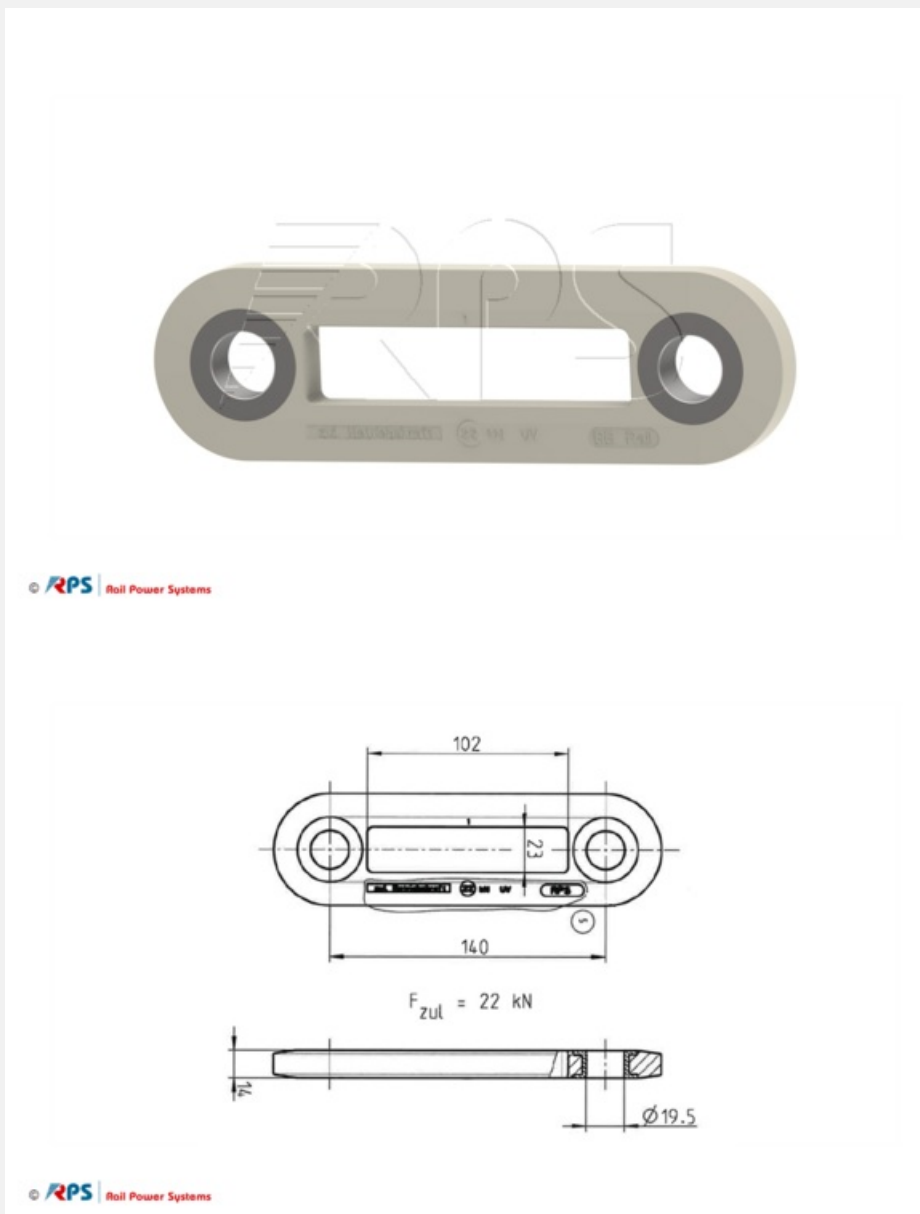
für Stützpunkte 3.Schiene-Systeme, Anschluss M20 / 3xM10



Material-ID	Bezeichnung	Nennspannung	Werkstoff	Kriechstrecke	L	Masse	Zeichnungsnummer
3EGF009183	Isolator	1,5 kV	Epoxidharz	144 mm	(Einbau) 70 mm	1,39 kg	B 4230-309 (3)

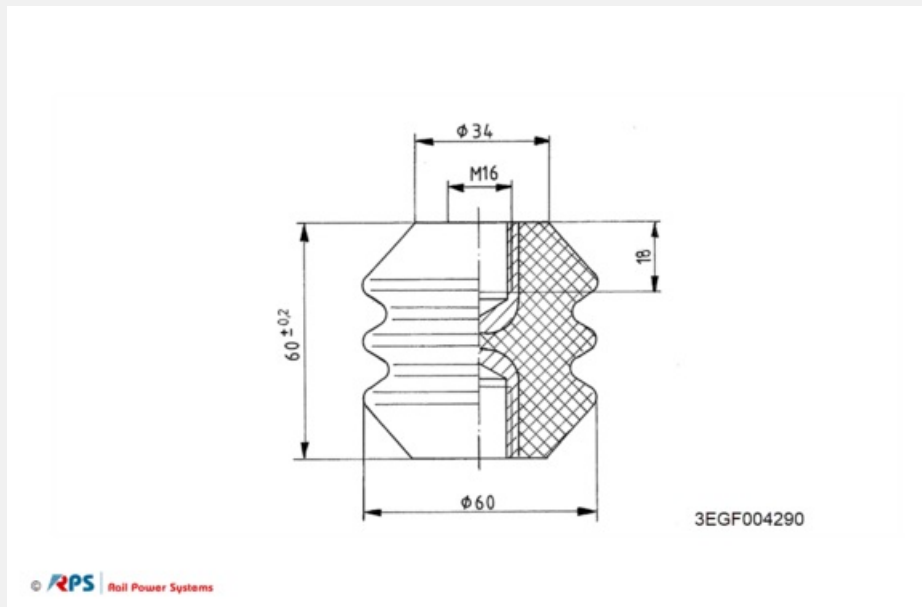
Schlingenisolator bis 1,5 kV

für Seilabspannungen, Anschluss 19mm / 19mm



Material-ID	Bezeichnung	Nennspannung	Werkstoff	Kriechstrecke	L	Masse	Nennkraft	Zeichnungsnummer
3EGF005784	Schlingenisolator	1,5 kV	Glasfaser, Silikon	(mindest) 102 mm	(Einbau) 140 mm	0,26 kg	71 kN	GVT4503082

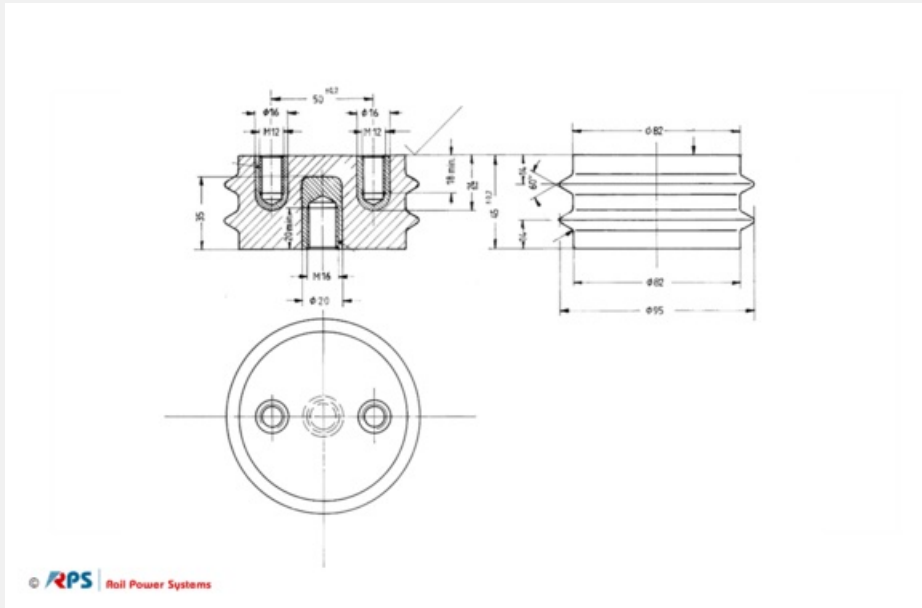
Gießharzisolator 0,75 kV oder 1,5 kV für zusätzliche Isolation



Material-ID	Bezeichnung	Bauart	Masse	Nennspannung	Nennkraft	Kriechstrecke	Werkstoff	Zeichnungsnummer
3EGF004290	Isolator	a	0,28 kg	0,75 kV	5,6 kN	85 mm	Kunststoff	GVT4501119
3EGF009419	Isolator	b	0,55 kg	1,50 kV	8,0 kN	118 mm	Kunststoff	9404/799

Isolierkörper bis_1,5 kV

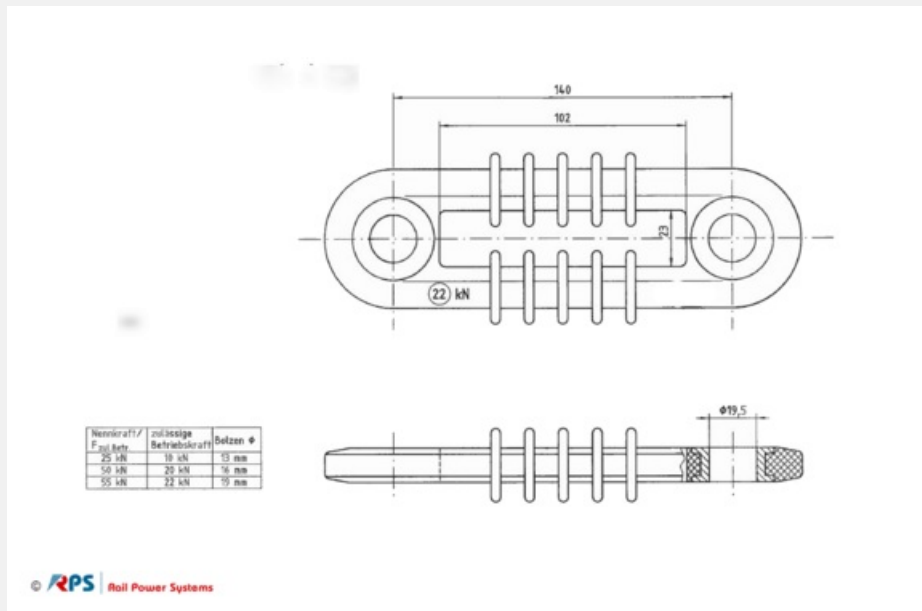
für Aufhängungen, Anschluss M16 / 2xM12



Material-ID	Bezeichnung	Nennspannung	Werkstoff	Kriechstrecke	L	Masse	Nennkraft	Zeichnungsnummer
3EGF005807	Isolator	1,5 kV	Kunststoff, Cu-Zn	58 mm	(gesamt) 45 mm	0,55 kg	14 kN	GVT3503094

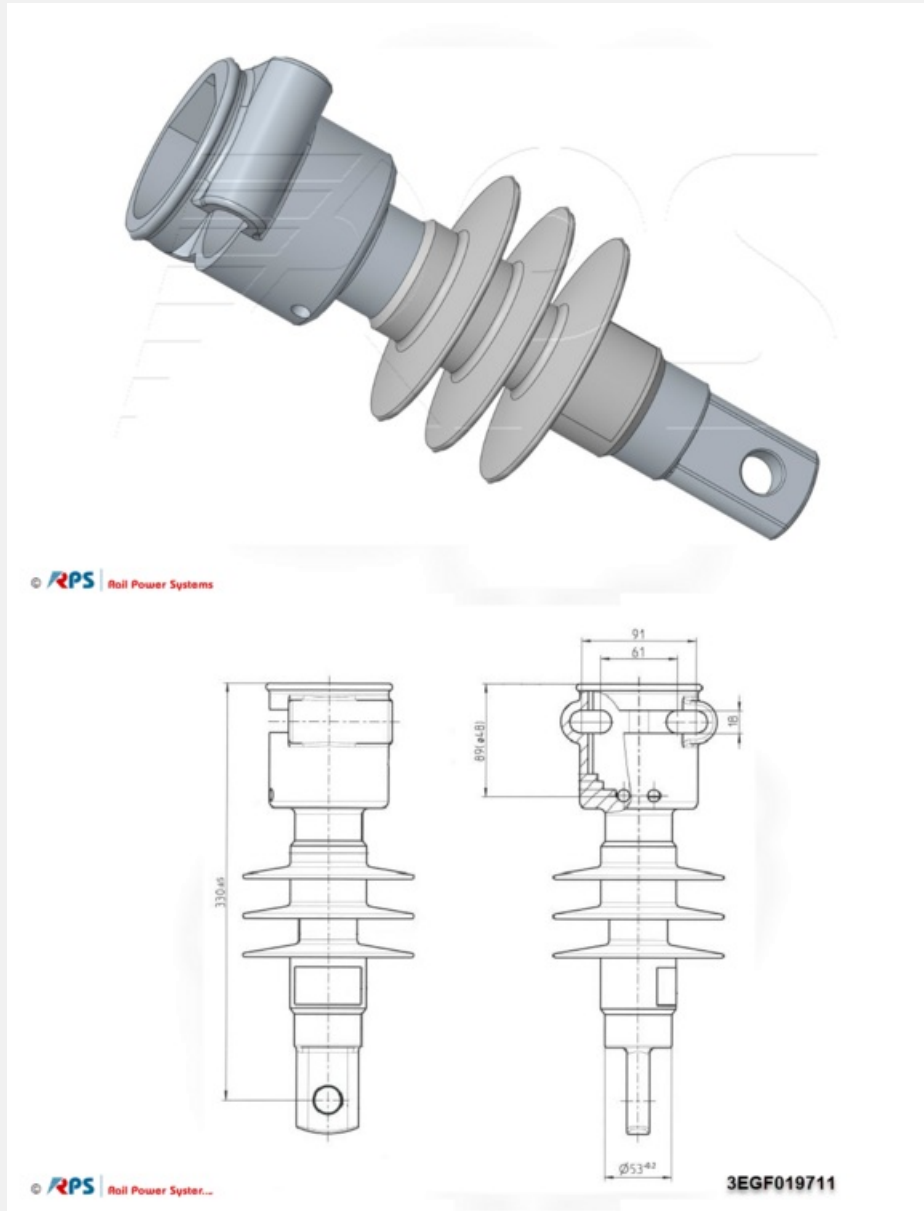
Abspannisolator 3kV

Schlingenisolator bis 3kV



Material-ID	Bezeichnung	Nennspannung	Kriechstrecke	Werkstoff	Masse	Zeichnungsnummer
3EGF014269	Abspannisolator	3 kV	(mindest) 150 mm	Glasfaser, Silikon	0,27 kg	3EGF009029Z1123

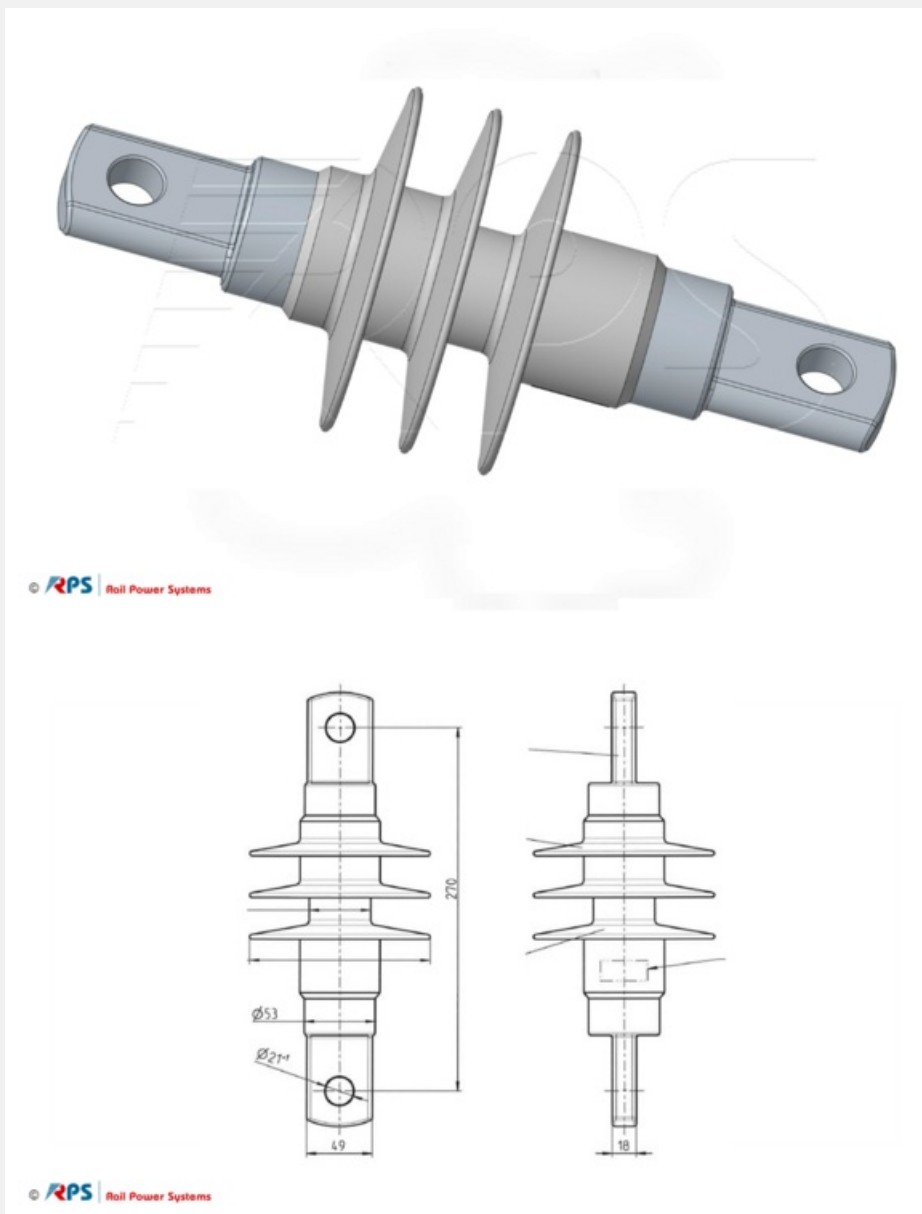
Verbundisolator 3kV



Material-ID	Bezeichnung	Nennspannung	Kriechstrecke	L	Masse	Rohr ϕ	Luftstrecke	Zeichnungsnummer
3EGF019711	Verbundisolator	3 kV	345 mm		4,9 kg	Rohr-Lasche mm	170 mm	3EGF024701Z1123
3EGF019712	Verbundisolator	3 kV	(mindest) 345 mm	(Einbau) 330 mm	5,350 kg	42 mm	170 mm	3EGF024702Z1123
3EGF019713	Verbundisolator	3 kV	(mindest) 345 mm	(Einbau) 330 mm	5,390 kg	55 mm	170 mm	3EGF024702Z1123
3EGF019714	Verbundisolator	3 kV	(mindest) 345 mm		5,470 kg	70 mm	170 mm	3EGF024702Z1123

Verbundisolator bis 3 kV

für Aufhängungen, Ausleger, Anschluss Auge / Auge



Material-ID	Bezeichnung	Nennspannung	Kriechstrecke	Masse	Stehwechselfspannung, beregnet	Festgelegte Zugbelastung (STL)	Schlagweite	Zeichnungsnummer
3EGF018723	Verbundisolator	3 kV	360 mm	2,72 kg	40 kV	80 kN	173 mm	3EGF020785Z2123

