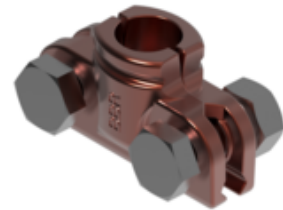


Fahrdrahtklemme für Ringnutbolzen

Variante: Fahrdrahtklemme

Produkt	Fahrdrahtklemme
Hersteller	Rail Power Systems GmbH
Materialnummer	3EGF006072



© RPS Rail Power Systems

für Fahrdrähte nach EN 50149

Mechanische Werte

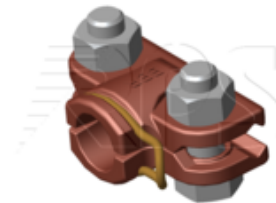
	Wert
Bezeichnung	Fahrdrahtklemme
Bauart	ohne Federsplint
Werkstoff	CW111C
Masse	0,29 kg
Fahrdraht	AC80-150
Nennkraft	7,5 kN
Material-ID	3EGF006072

Fahrleitungskomponenten > Klemmenmaterial > Fahrdrahtklemmen

Fahrdrahtklemme für Ringnutbolzen

Variante: Fahrdrahtklemme

Produkt	Fahrdrahtklemme
Hersteller	Rail Power Systems GmbH
Materialnummer	3EGF006073



© RPS Rail Power Systems

für Fahrdrähte nach EN 50149

Mechanische Werte

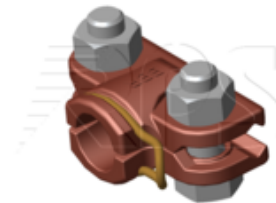
	Wert
Bezeichnung	Fahrdrahtklemme
Bauart	mit Federsplint
Werkstoff	CW111C
Masse	0,30 kg
Fahrdraht	AC80-150
Nennkraft	7,5 kN
Material-ID	3EGF006073

Fahrleitungskomponenten > Klemmenmaterial > Fahrdrahtklemmen

Fahrdrahtklemme für Ringnutbolzen

Variante: Fahrdrahtklemme

Produkt	Fahrdrahtklemme
Hersteller	Rail Power Systems GmbH
Materialnummer	3EGF006074



© RPS Rail Power Systems

für Fahrdrähte nach EN 50149

Mechanische Werte

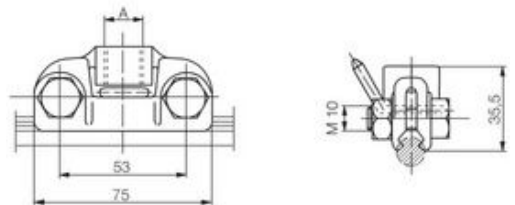
	Wert
Bezeichnung	Fahrdrahtklemme
Bauart	mit Federsplint
Werkstoff	CW607N
Masse	0,29 kg
Fahrdraht	AC80-150
Nennkraft	7,5 kN
Material-ID	3EGF006074

Fahrleitungskomponenten > Klemmenmaterial > Fahrdrahtklemmen

Fahrdrahtklemme für Ringnutbolzen

Variante: Fahrdrahtklemme

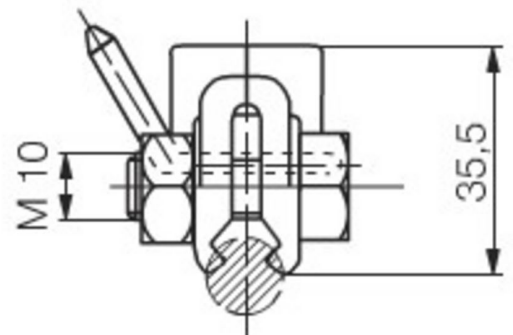
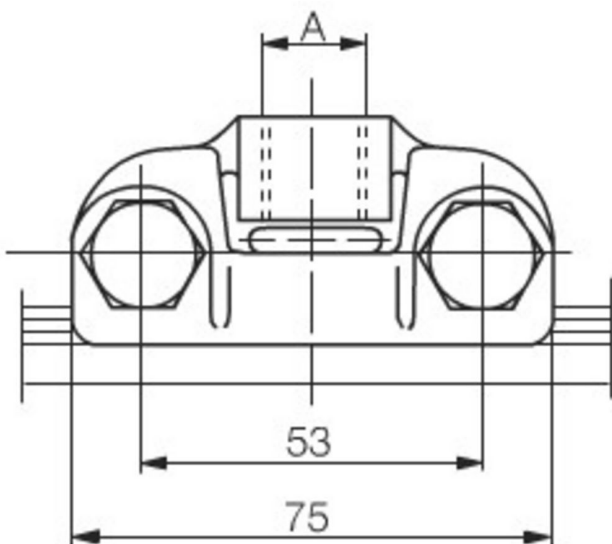
Produkt Fahrdrahtklemme
Hersteller Rail Power Systems GmbH
Materialnummer 3EGF013199



für Fahrdrähte nach EN 50149

Mechanische Werte

	Wert
Bezeichnung	Fahrdrahtklemme
Bauart	mit Federsplint
Werkstoff	CW111C
Masse	0,25 kg
Fahrdraht	BC80-150
Nennkraft	9 kN
Material-ID	3EGF013199



Fahrdrähtklemme für Ringnutbolzen

Variante: Fahrdrähtklemme

Produkt	Fahrdrähtklemme
Hersteller	Rail Power Systems GmbH
Materialnummer	3EGF030104



Montagemoment: $M_e = 32 \text{ Nm}$

Mechanische Werte

	Wert
Bezeichnung	Fahrdrahtklemme
Bauart	Ø16mm
Werkstoff	Cu-Al
Masse	0,22 kg
Fahrdraht	AC80-150
Nennkraft	7,5 kN
Material-ID	3EGF030104

