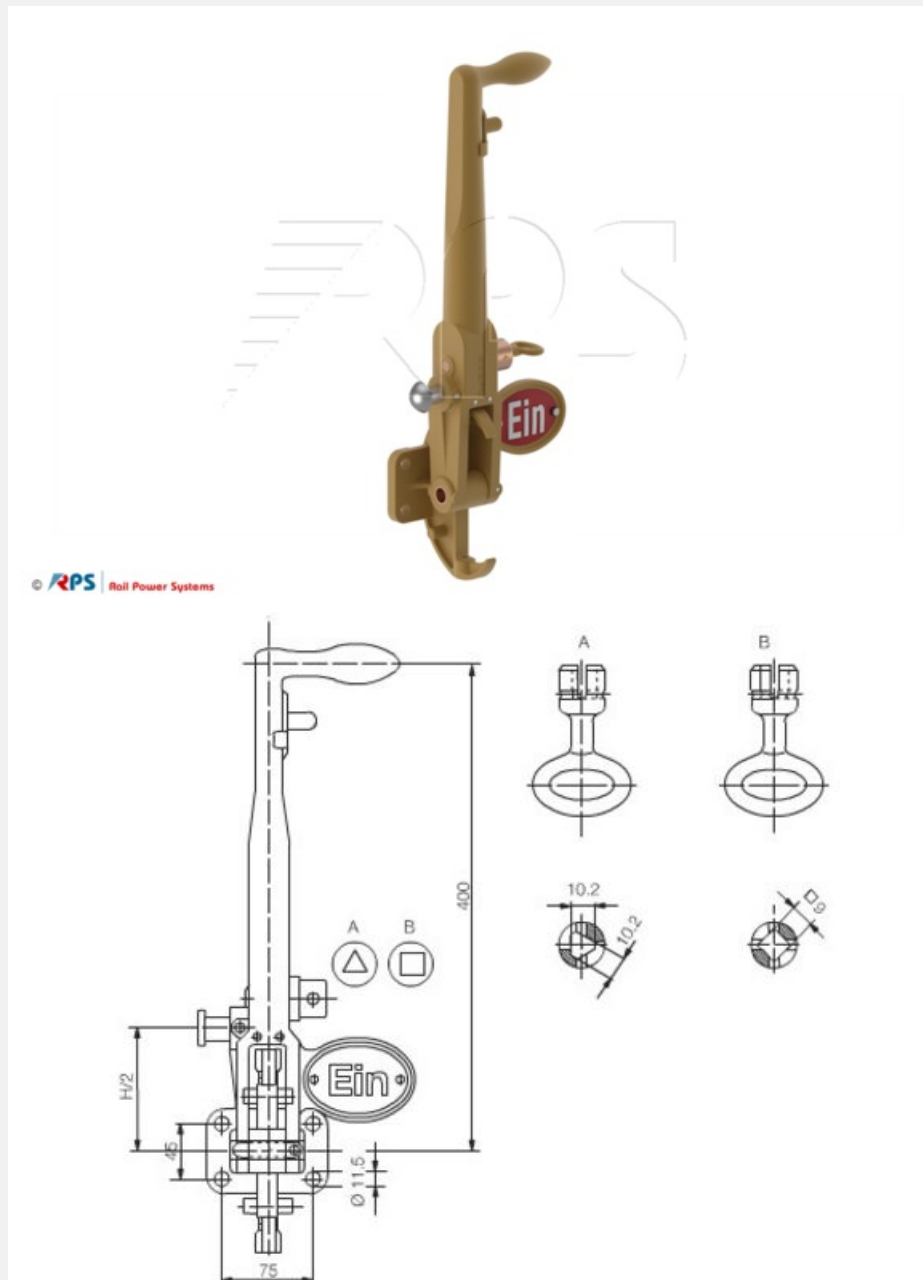


## Handantrieb\_für Trennschalter

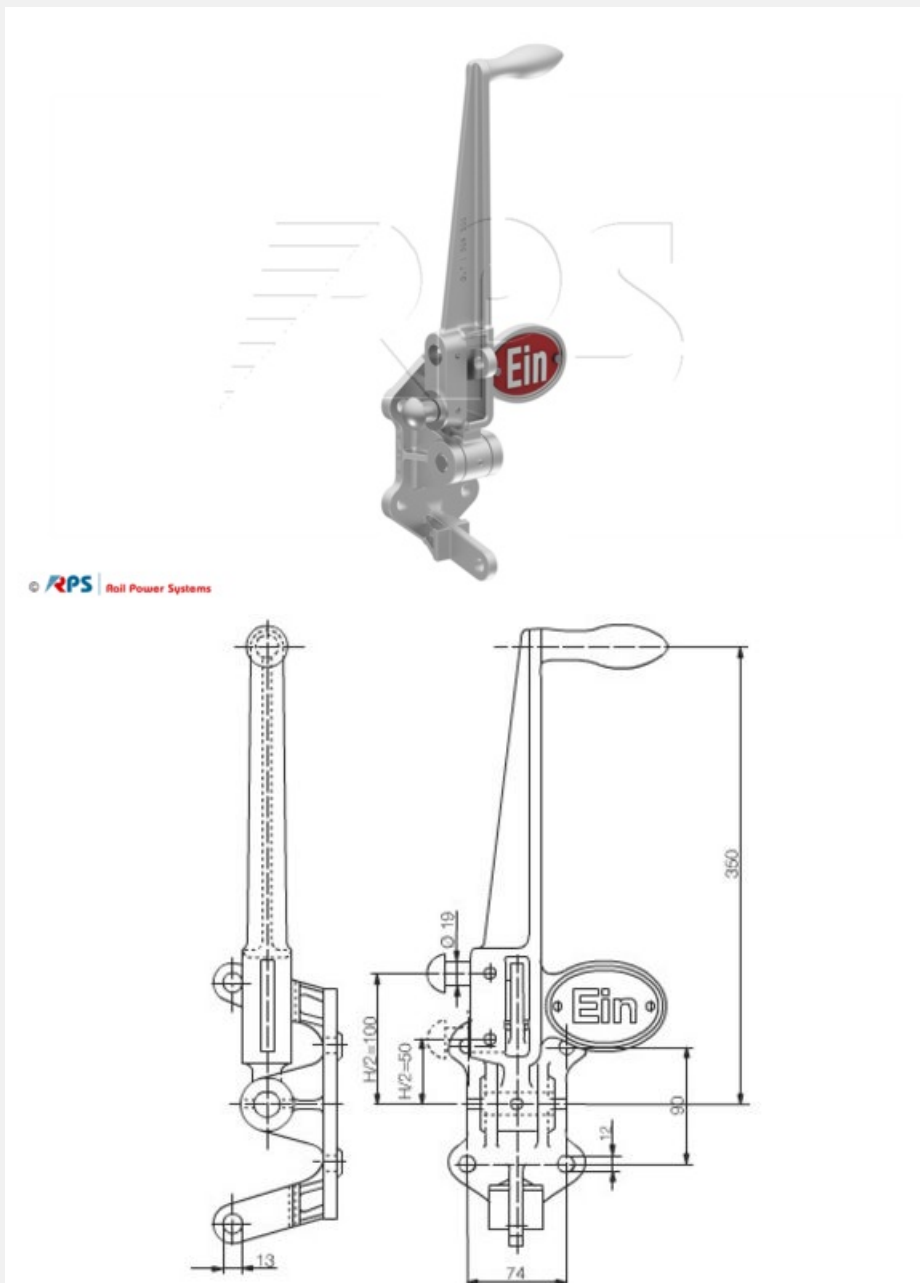
Verriegelung und Sperrfunktion, Vierkant-Schlüssel abziehbar in AUS- und EIN-Stellung, Dreikant-Schlüssel nur in AUS-Stellung abziehbar.



Material-ID	Bauart	Werkstoff	Masse	Höhe	Zeichnungsnummer
3EGF001982	Dreikant	Bronze	6,0 kg	Hub 200 mm	Ebs 09.10.01
3EGF001990	Vierkant	Bronze	6,0 kg	Hub 200 mm	Ebs 09.10.01
3EGF006631	Vierkant	Bronze	6,0 kg	Hub 100 mm	GVT1509848 B

# Handantrieb für Trennschalter

Verriegelung mit Vorhängeschloss



Material-ID	Werkstoff	Masse	Höhe	Zeichnungsnummer
3EGF006515	Al	1,6 kg	Hub 100 mm	GVT1509301 I
3EGF006516	Al	1,6 kg	Hub 200 mm	GVT1509301 III

