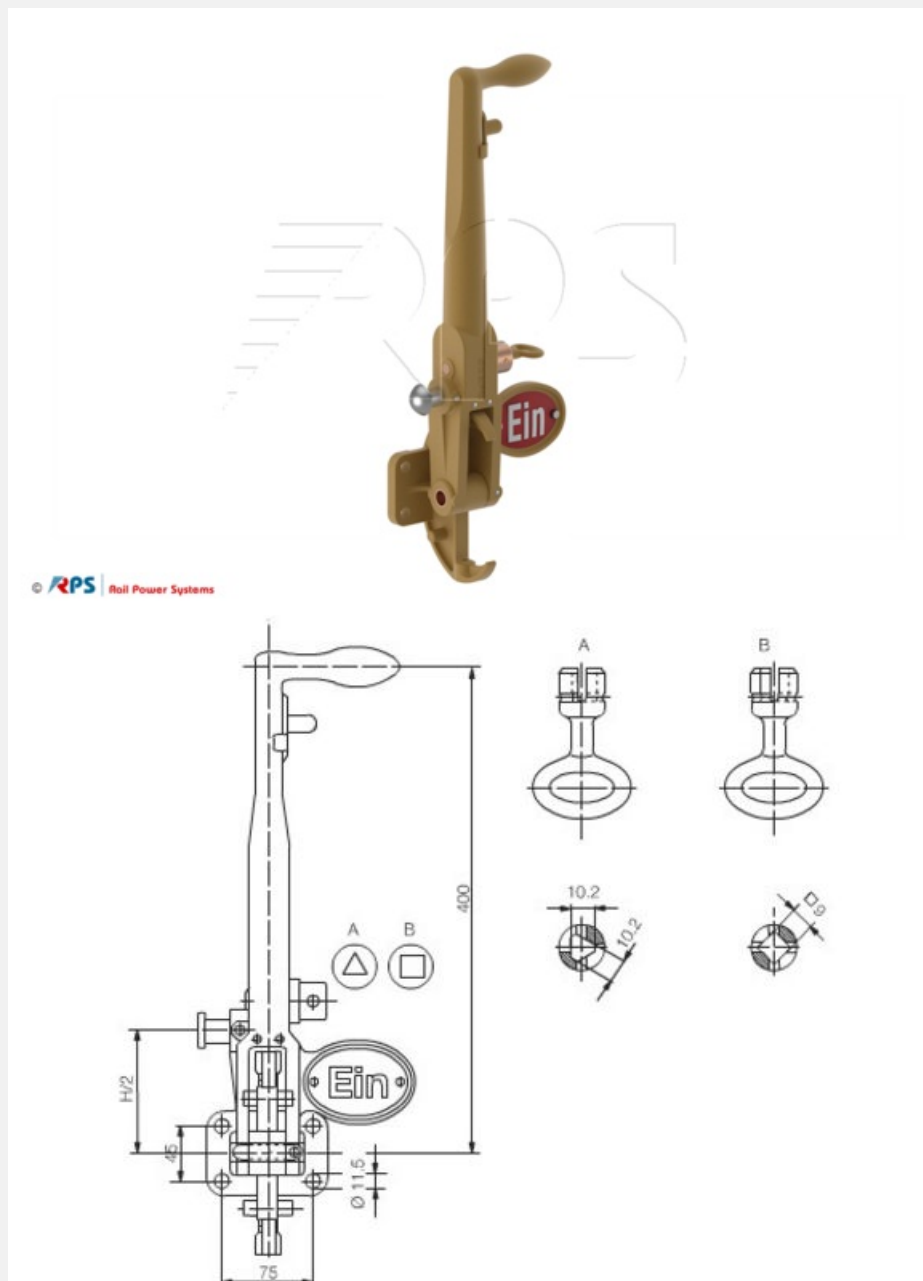


Manuelle Schalterantriebe

Handantrieb_für Trennschalter

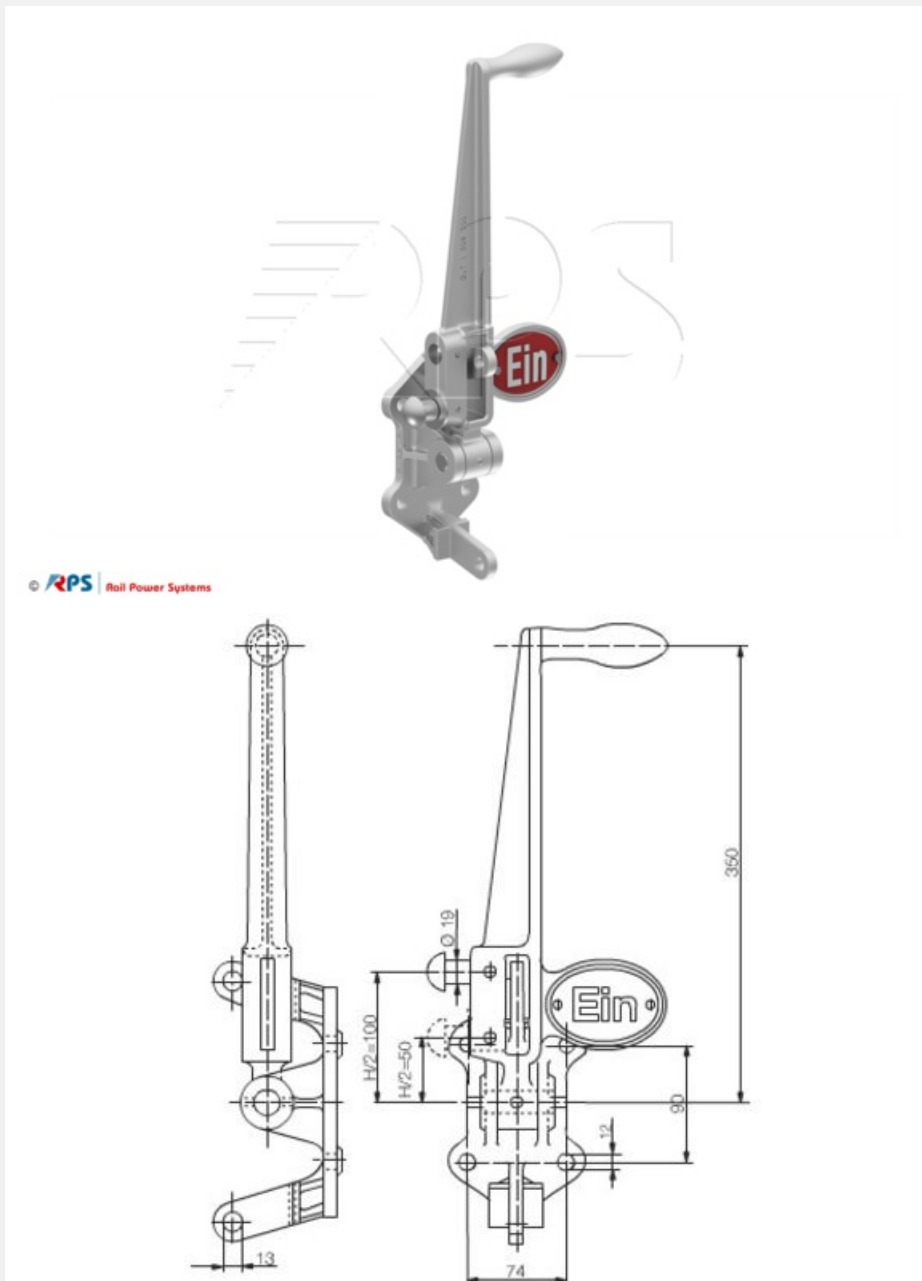
Verriegelung und Sperrfunktion, Vierkant-Schlüssel abziehbar in AUS- und EIN-Stellung, Dreikant-Schlüssel nur in AUS-Stellung abziehbar.



| Material-ID | Bauart | Werkstoff | Masse | Höhe | Zeichnungsnummer |
|-------------|----------|-----------|--------|------------|------------------|
| 3EGF001982 | Dreikant | Bronze | 6,0 kg | Hub 200 mm | Ebs 09.10.01 |
| 3EGF001990 | Vierkant | Bronze | 6,0 kg | Hub 200 mm | Ebs 09.10.01 |
| 3EGF006631 | Vierkant | Bronze | 6,0 kg | Hub 100 mm | GVT1509848 B |

Handantrieb für Trennschalter

Verriegelung mit Vorhängeschloss



| Material-ID | Werkstoff | Masse | Höhe | Zeichnungsnummer |
|-------------|-----------|--------|------------|------------------|
| 3EGF006515 | Al | 1,6 kg | Hub 100 mm | GVT1509301 I |
| 3EGF006516 | Al | 1,6 kg | Hub 200 mm | GVT1509301 III |

