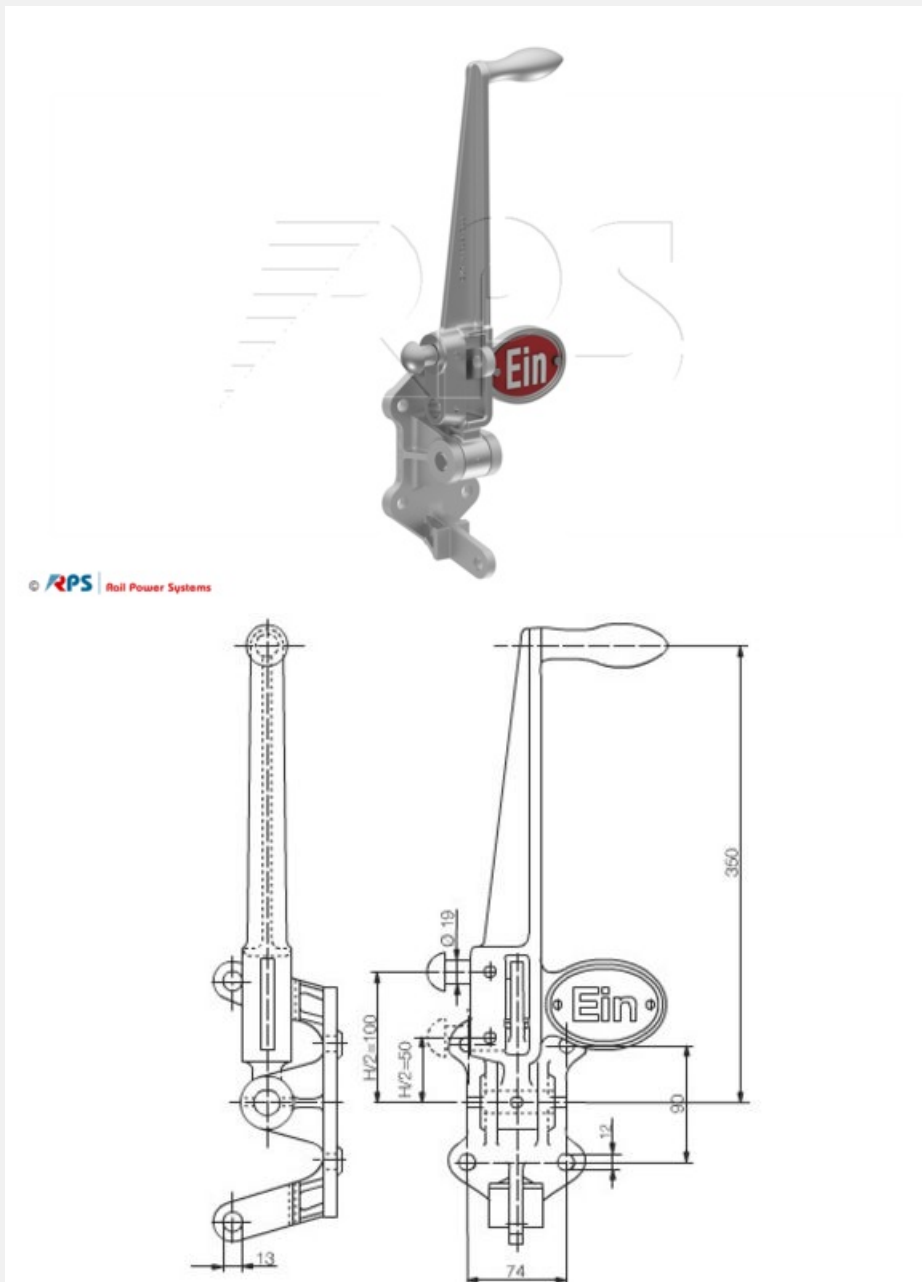


Handantrieb für Trennschalter



Material-ID	Werkstoff	Masse	Höhe	Zeichnungsnummer
3EGF006515	Al	1,6 kg	Hub 100 mm	GVT1509301 I
3EGF006516	Al	1,6 kg	Hub 200 mm	GVT1509301 III

© 2022 - Rail Power Systems GmbH