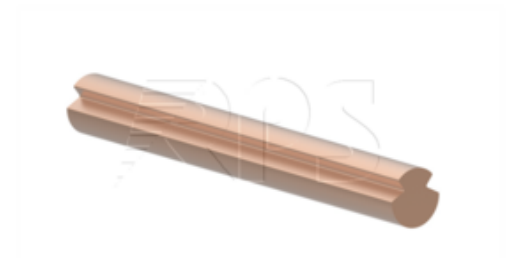


Fahrdrähte

Rillenfahdraht (EN 50149)

Variante: Rillenfahdraht

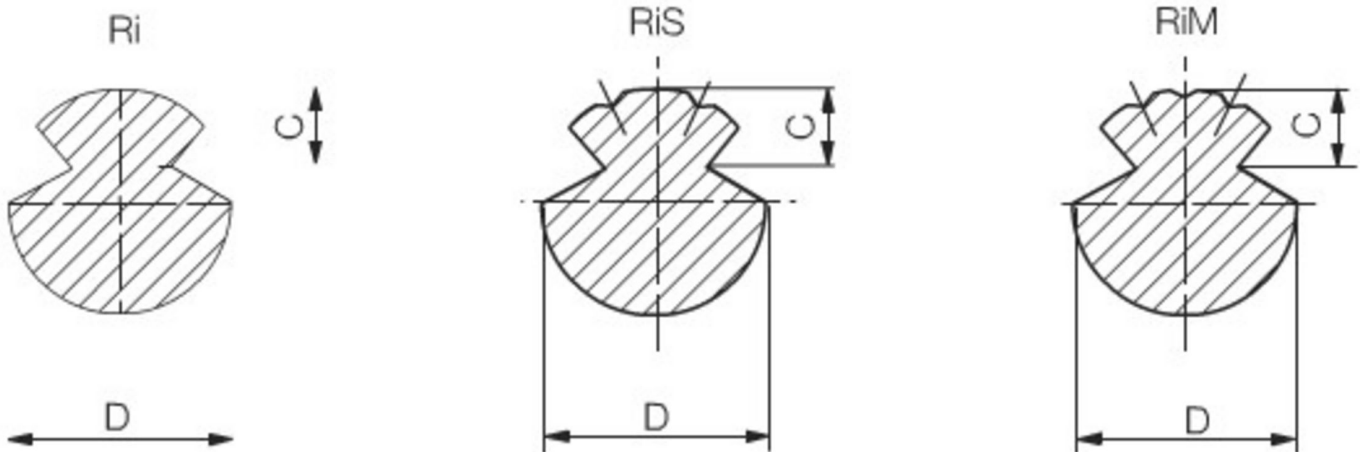
Produkt	Rillenfahdraht
Hersteller	Rail Power Systems GmbH
Materialnummer	3EGF002736



© RPS Rail Power Systems

Mechanische Werte

	Wert
Bezeichnung	Rillenfahrdrabt
Werkstoff	Cu
Masse	0,71 kg
Bauart	AC80 Cu (Ri 80)
Durchmesser	10,6 mm
Material-ID	3EGF002736



Fahrleitungskomponenten > Zubehör (Seile, Drähte, Rohre) > Fahrdrähte

© Rail Power Systems GmbH - Alle Rechte vorbehalten.

Das Verteilen der Dokumente, (wie Prozessbeschreibungen, Montageanleitungen, Prüfvorgaben) an Dritte, ist unzulässig.

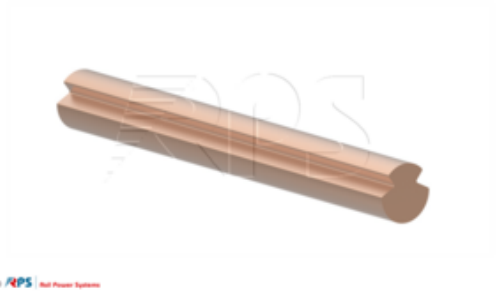
Die Verwendung dieses Dokumentes ist nur im Rahmen der bestimmungsgemäßen Verwendung erlaubt.

Eine darüber hinausgehende Verwendung ist ohne die schriftliche Genehmigung der Rail Power Systems GmbH nicht gestattet.

Rillenfahrdraht (EN 50149)

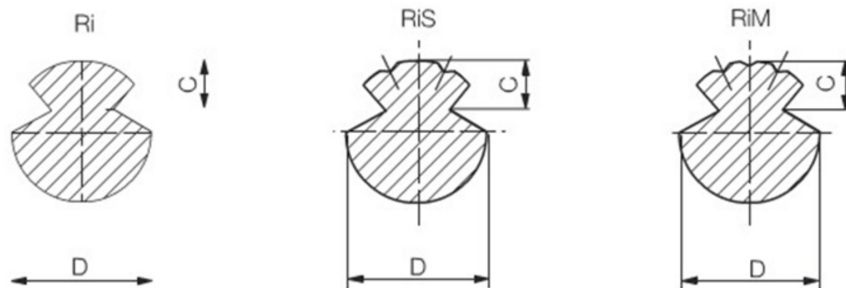
Variante: Rillenfahrdraht

Produkt	Rillenfahrdraht
Hersteller	Rail Power Systems GmbH
Materialnummer	3EGF002737



Mechanische Werte

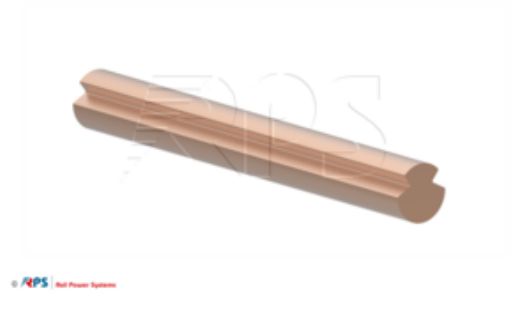
	Wert
Bezeichnung	Rillenfahrdraht
Werkstoff	Cu
Masse	0,89 kg
Bauart	Ri 100
Durchmesser	12,0 mm
Material-ID	3EGF002737



Rillenfahrdraht (EN 50149)

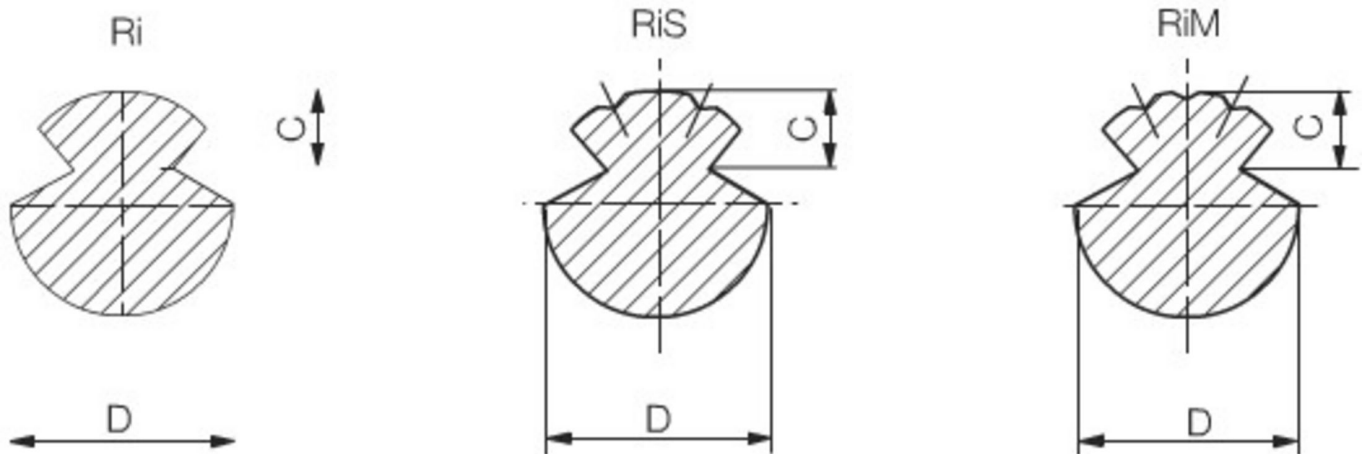
Variante: Rillenfahrdrabt

Produkt	Rillenfahrdrabt
Hersteller	Rail Power Systems GmbH
Materialnummer	3EGF002738



Mechanische Werte

	Wert
Bezeichnung	Rillenfahrdrabt
Werkstoff	Cu
Masse	1,07 kg
Bauart	AC120 Cu (Ri 120)
Durchmesser	13,2 mm
Material-ID	3EGF002738



Fahrleitungskomponenten > Zubehör (Seile, Drähte, Rohre) > Fahrdrähte

© Rail Power Systems GmbH - Alle Rechte vorbehalten.

Das Verteilen der Dokumente, (wie Prozessbeschreibungen, Montageanleitungen, Prüfvorgaben) an Dritte, ist unzulässig.

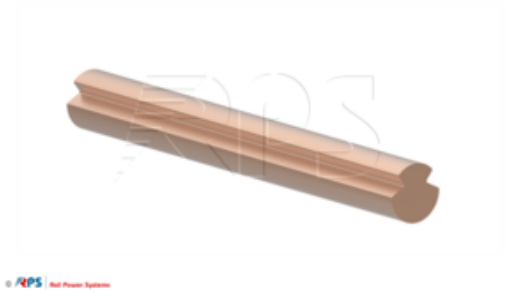
Die Verwendung dieses Dokumentes ist nur im Rahmen der bestimmungsgemäßen Verwendung erlaubt.

Eine darüber hinausgehende Verwendung ist ohne die schriftliche Genehmigung der Rail Power Systems GmbH nicht gestattet.

Rillenfahrdraht (EN 50149)

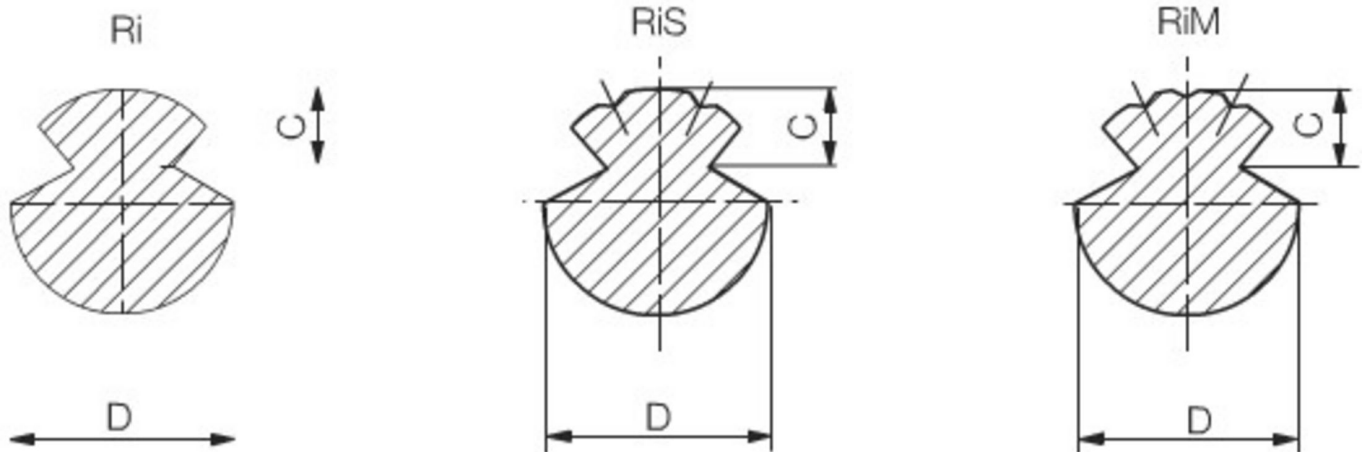
Variante: Rillenfahrdraht

Produkt	Rillenfahrdraht
Hersteller	Rail Power Systems GmbH
Materialnummer	3EGF002740



Mechanische Werte

	Wert
Bezeichnung	Rillenfahrdrabt
Werkstoff	Cu
Masse	0,89 kg
Bauart	AC100 CuAg0,1 (RiS 100)
Durchmesser	12,0 mm
Material-ID	3EGF002740



Fahrleitungskomponenten > Zubehör (Seile, Drähte, Rohre) > Fahrdrähte

© Rail Power Systems GmbH - Alle Rechte vorbehalten.

Das Verteilen der Dokumente, (wie Prozessbeschreibungen, Montageanleitungen, Prüfvorgaben) an Dritte, ist unzulässig.

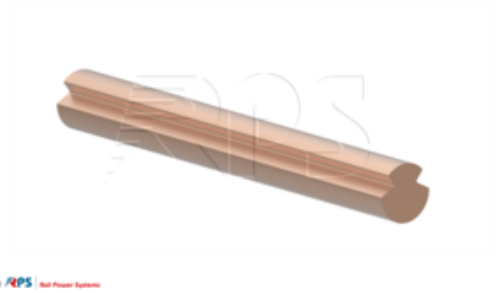
Die Verwendung dieses Dokumentes ist nur im Rahmen der bestimmungsgemäßen Verwendung erlaubt.

Eine darüber hinausgehende Verwendung ist ohne die schriftliche Genehmigung der Rail Power Systems GmbH nicht gestattet.

Rillenfahrdraht (EN 50149)

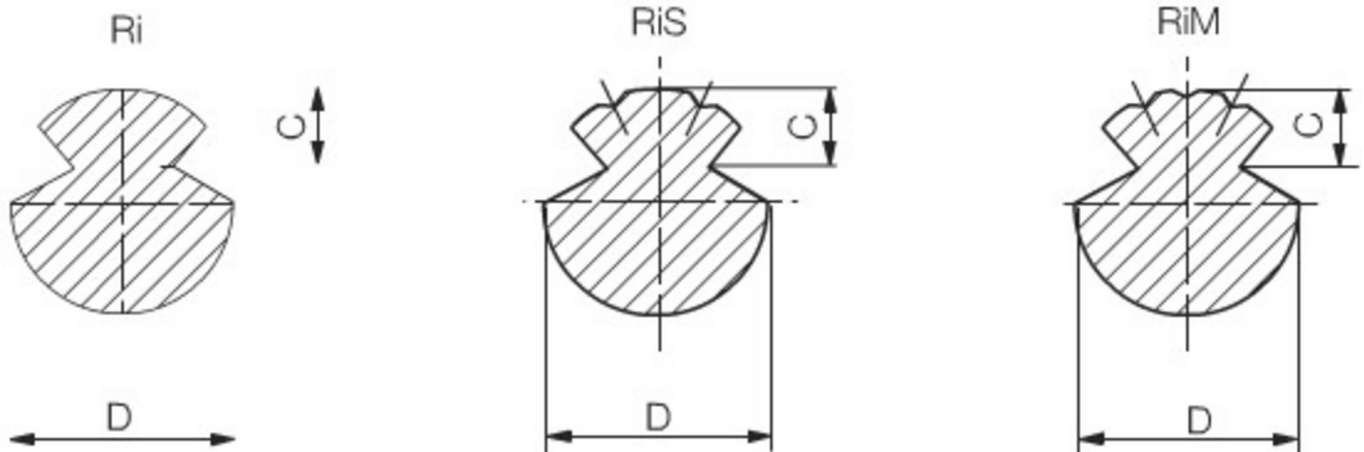
Variante: Rillenfahrdraht

Produkt	Rillenfahrdraht
Hersteller	Rail Power Systems GmbH
Materialnummer	3EGF002741



Mechanische Werte

	Wert
Bezeichnung	Rillenfahrdrabt
Werkstoff	Cu
Masse	1,07 kg
Bauart	AC120 CuAg0,1 (RiS 120)
Durchmesser	13,2 mm
Material-ID	3EGF002741



Fahrleitungskomponenten > Zubehör (Seile, Drähte, Rohre) > Fahrdrähte

© Rail Power Systems GmbH - Alle Rechte vorbehalten.

Das Verteilen der Dokumente, (wie Prozessbeschreibungen, Montageanleitungen, Prüfvorgaben) an Dritte, ist unzulässig.

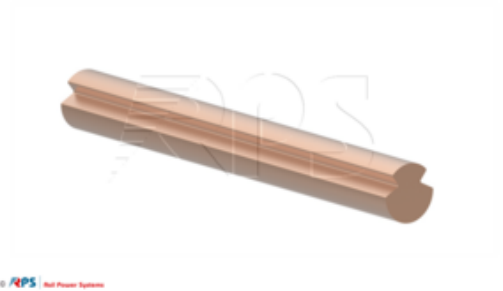
Die Verwendung dieses Dokumentes ist nur im Rahmen der bestimmungsgemäßen Verwendung erlaubt.

Eine darüber hinausgehende Verwendung ist ohne die schriftliche Genehmigung der Rail Power Systems GmbH nicht gestattet.

Rillenfahrdraht (EN 50149)

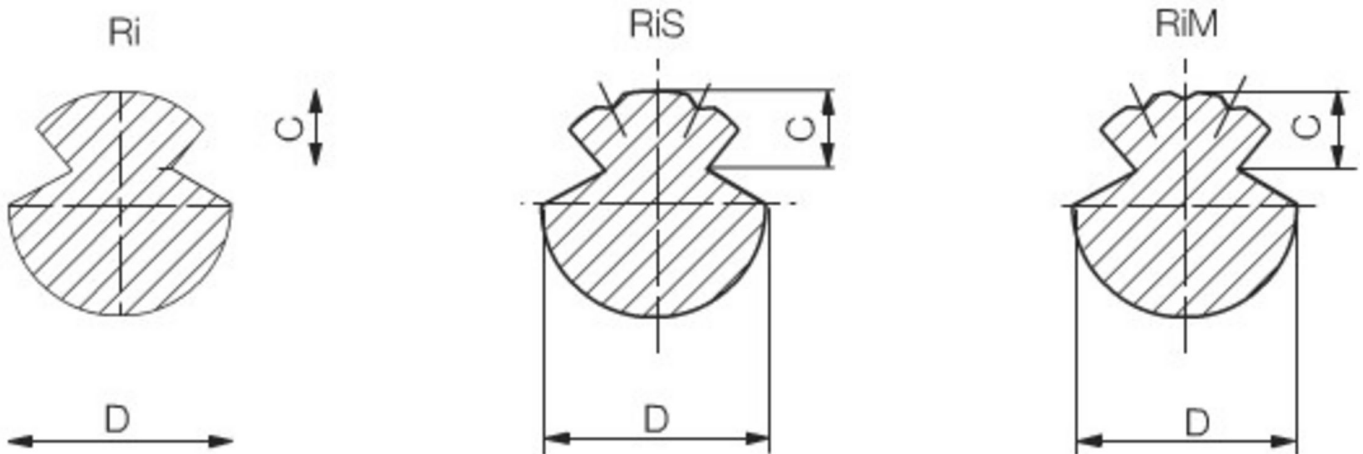
Variante: Rillenfahrdraht

Produkt	Rillenfahrdraht
Hersteller	Rail Power Systems GmbH
Materialnummer	3EGF008968



Mechanische Werte

	Wert
Bezeichnung	Rillenfahrdrabt
Werkstoff	Cu
Masse	1,07 kg
Bauart	AC120 CuMg0,5 (RiM 120)
Durchmesser	13,2 mm
Material-ID	3EGF008968



Fahrleitungskomponenten > Zubehör (Seile, Drähte, Rohre) > Fahrdrähte

© Rail Power Systems GmbH - Alle Rechte vorbehalten.

Das Verteilen der Dokumente, (wie Prozessbeschreibungen, Montageanleitungen, Prüfvorgaben) an Dritte, ist unzulässig.

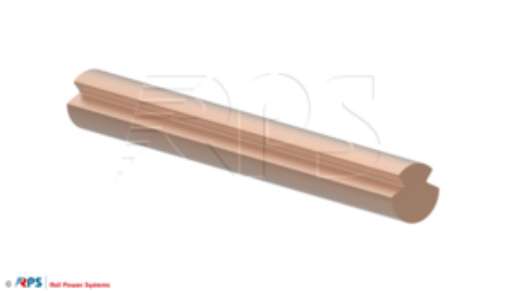
Die Verwendung dieses Dokumentes ist nur im Rahmen der bestimmungsgemäßen Verwendung erlaubt.

Eine darüber hinausgehende Verwendung ist ohne die schriftliche Genehmigung der Rail Power Systems GmbH nicht gestattet.

Rillenfahrdraht (EN 50149)

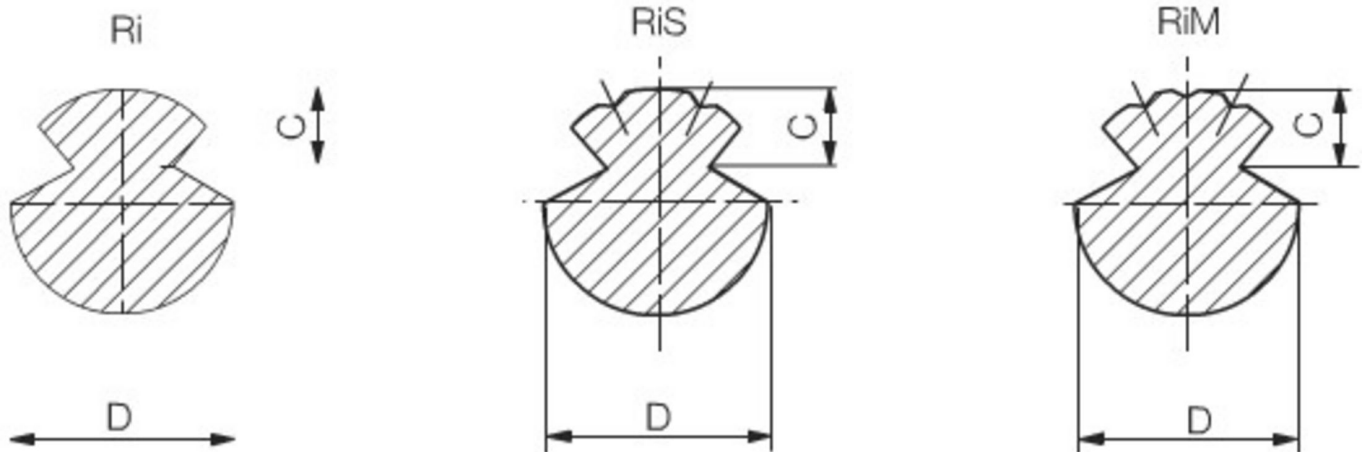
Variante: Rillenfahrdraht

Produkt	Rillenfahrdraht
Hersteller	Rail Power Systems GmbH
Materialnummer	3EGF011800



Mechanische Werte

	Wert
Bezeichnung	Rillenfahrdrabt
Werkstoff	Cu
Masse	1,34 kg
Bauart	AC150 Cu (Ri 150)
Durchmesser	14,8 mm
Material-ID	3EGF011800



Kupfer-Runddraht (DIN 46 431)

Variante: Runddraht

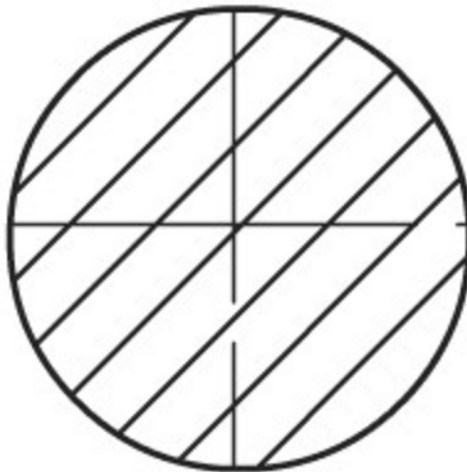
Produkt	Runddraht
Hersteller	Rail Power Systems GmbH
Materialnummer	3EGF002723



© RPS Rail Power Systems

Mechanische Werte

	Wert
Bezeichnung	Runddraht
Werkstoff	Cu
Masse	0,044 kg
Durchmesser	2,5 mm
Seil Q	4,91 mm ²
Zeichnungsnummer	Ebs 20.01.01
Material-ID	3EGF002723



Fahrleitungskomponenten > Zubehör (Seile, Drähte, Rohre) > Fahrdrähte

© Rail Power Systems GmbH - Alle Rechte vorbehalten.

Das Verteilen der Dokumente, (wie Prozessbeschreibungen, Montageanleitungen, Prüfvorgaben) an Dritte, ist unzulässig.

Die Verwendung dieses Dokumentes ist nur im Rahmen der bestimmungsgemäßen Verwendung erlaubt.

Eine darüber hinausgehende Verwendung ist ohne die schriftliche Genehmigung der Rail Power Systems GmbH nicht gestattet.

Kupfer-Runddraht (DIN 46 431)

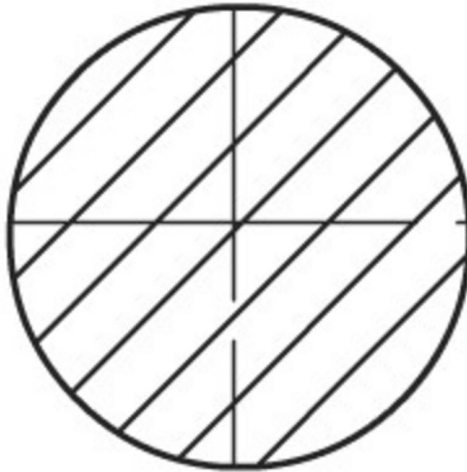
Variante: Runddraht

Produkt	Runddraht
Hersteller	Rail Power Systems GmbH
Materialnummer	3EGF002724



Mechanische Werte

	Wert
Bezeichnung	Runddraht
Werkstoff	Cu
Masse	0,112 kg
Durchmesser	4,0 mm
Seil Q	12,57 mm ²
Zeichnungsnummer	Ebs 20.01.01
Material-ID	3EGF002724



Nichtrostender Stahldraht (DIN EN 10278)

Variante: Draht

Produkt	Draht
Hersteller	Rail Power Systems GmbH
Materialnummer	3EGF002696

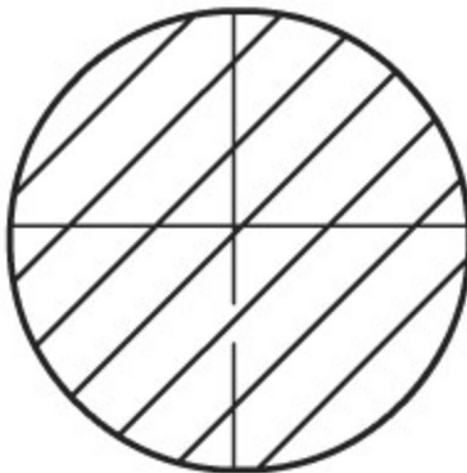


© RPS Rail Power Systems

Für Windsicherung und Sicherungsbügel

Mechanische Werte

	Wert
Bezeichnung	Draht
Werkstoff	nrSt
Masse	0,055 kg
Durchmesser	3,0 mm
Seil Q	7,0 mm ²
Material-ID	3EGF002696



Stahldraht für Erdungsverbindungen (DIN 43 137)

Variante: Draht

Produkt	Draht
Hersteller	Rail Power Systems GmbH
Materialnummer	3EGF002697

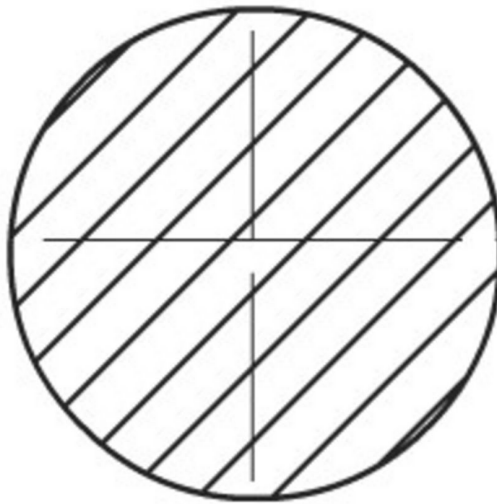


© RPS Rail Power Systems

für Erdungsverbindungen

Mechanische Werte

	Wert
Bezeichnung	Draht
Werkstoff	St-tzn
Masse	0,617 kg
Seil Q	80 mm ²
Zeichnungsnummer	Ebs 20.01.01
Material-ID	3EGF002697



◀ 10 ▶