

Pressverbinder für Kupferseile

Variante:

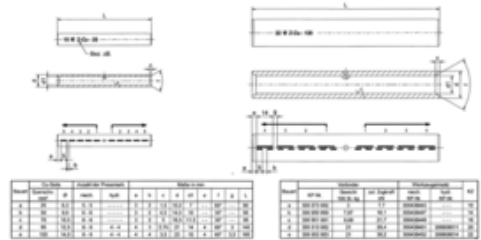
Produkt

Hersteller

Materialnummer

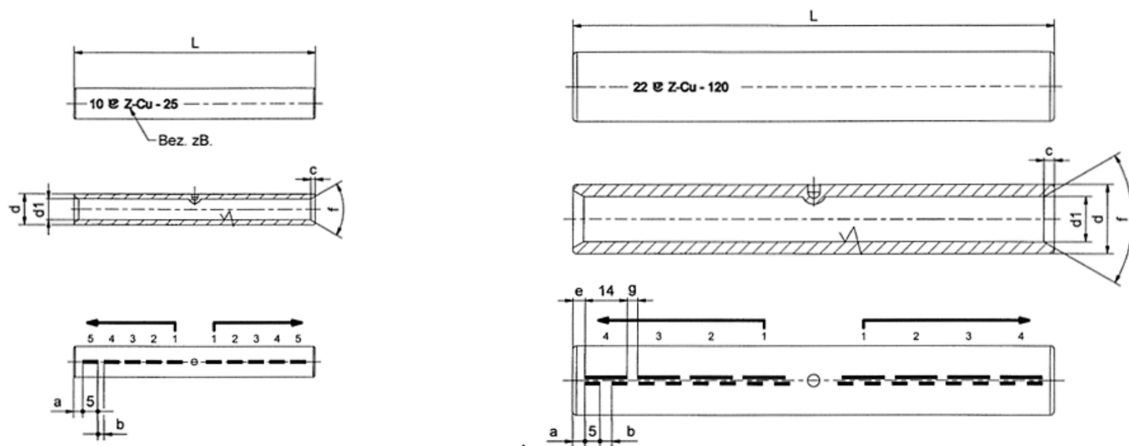
Rail Power Systems GmbH

3EGF002794



Mechanische Werte

	Wert
Ebs	Ebs 20.01.17 B
Werkstoff	Bz II
Masse	0,092 kg
L	95 mm
Seil Q	50 mm ²
Seil ø	9,0 mm
Zeichnungsnummer	Ebs 20.01.17
Material-ID	3EGF002794



Bauart	Cu-Seile		Anzahl der Pressmark.		Maße in mm									
	Querschn. mm ²	ø	mech.	hydr.	a	b	c	d	d1	e	f	g	L	
a	25	6,3	5-5	-----	3	2	1,5	10,2	7	--	60°	--	80	
b	50	9,0	6-6	-----	3	2	4,5	14,5	10	--	30°	--	95	
c	70	10,5	6-6	-----	3	2	5	16,5	11,5	--	30°	--	95	
d	95	12,5	8-8	4-4	4	3	2,75	21	14	4	60°	3	145	
e	120	14,0	8-8	4-4	4	4	3,5	23	15	4	60°	3,5	160	

Bauart	Verbinder			Werkzeugeinsatz		KZ
	KP-Nr.	Gewicht 100 St. kg	zul. Zugkraft kN	mech. KP-Nr.	hydr. KP-Nr.	
a	305 573 002	3	7,7	300438443	---	10
b	300 950 950	7,67	16,1	300438447	---	14
c	300 951 001	9,69	21,7	300438448	---	16
d	305 513 002	21	28,4	300438451	300608011	20
e	300 953 953	21	39,2	300438452	300608014	22