



TracFeed® ALU2000

© Rail Power Systems GmbH - Alle Rechte vorbehalten.

Das Verteilen der Dokumente, (wie Prozessbeschreibungen, Montageanleitungen, Prüfvorgaben) an Dritte, ist unzulässig.

Die Verwendung dieses Dokumentes ist nur im Rahmen der bestimmungsgemäßen Verwendung erlaubt.

Eine darüber hinausgehende Verwendung ist ohne die schriftliche Genehmigung der Rail Power Systems GmbH nicht gestattet.

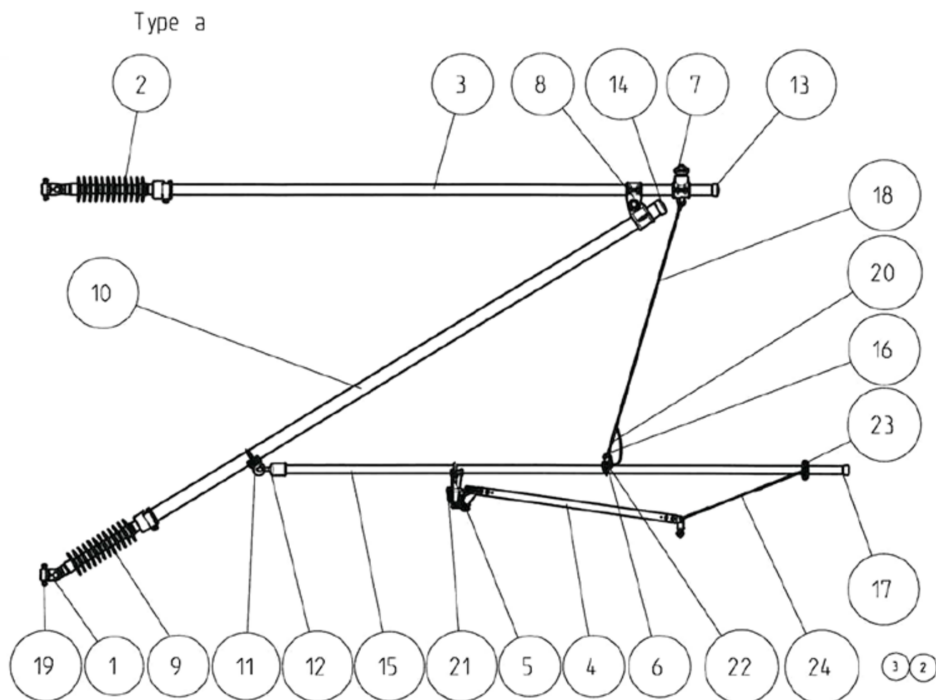
Ausleger, angelenkt, mit Windsicherung

Produkt Ausleger, angelenkt, mit Windsicherung
Hersteller Rail Power Systems GmbH
Materialnummer 3EGF017826Z1023A



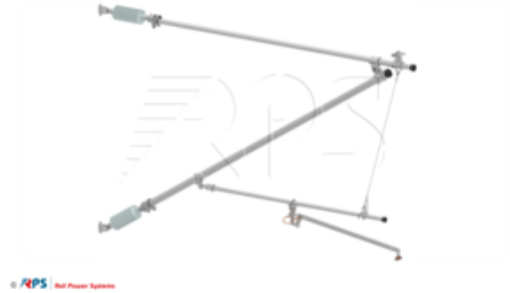
Mechanische Werte

	Wert
Bezeichnung	Ausleger, angelenkt, mit Windsicherung
Material-ID	3EGF017826Z1023A



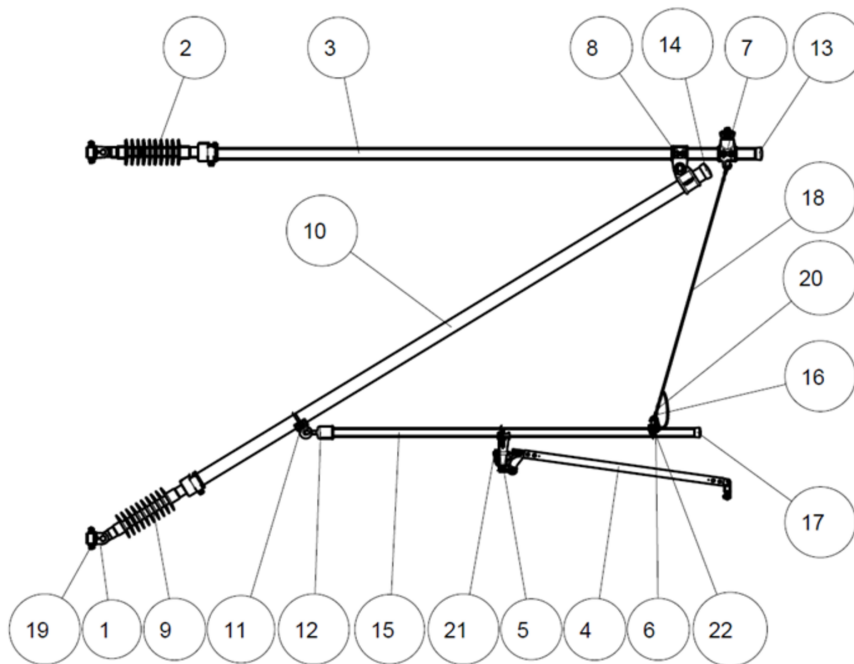
Ausleger, angelenkt, ohne Windsicherung

Produkt Ausleger, angelenkt, ohne Windsicherung
Hersteller Rail Power Systems GmbH
Materialnummer 3EGF017826Z1023B



Mechanische Werte

	Wert
Bezeichnung	Ausleger, angelenkt, ohne Windsicherung
Material-ID	3EGF017826Z1023B



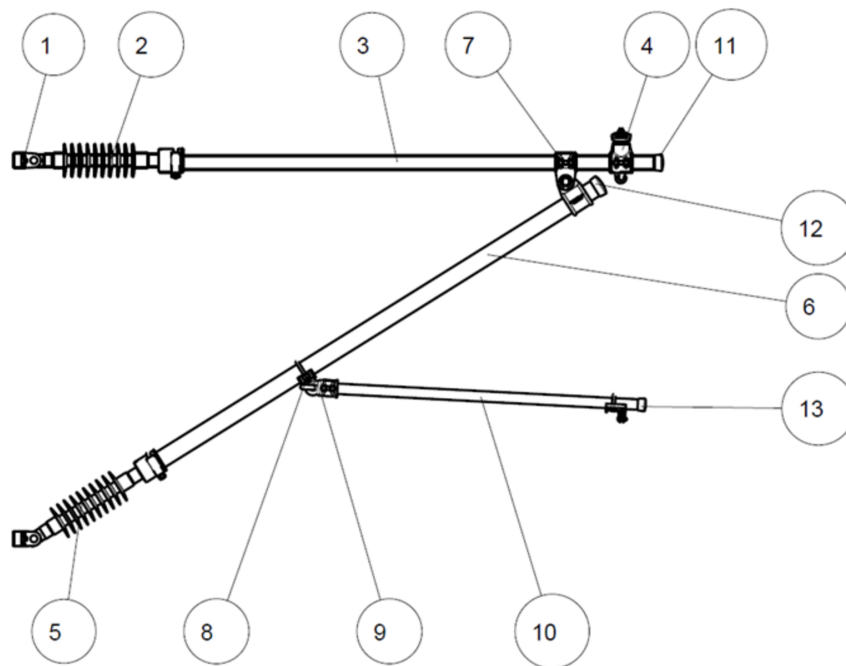
Ausleger, hochgezogen

Produkt	Ausleger, hochgezogen
Hersteller	Rail Power Systems GmbH
Materialnummer	3EGF025124Z1023



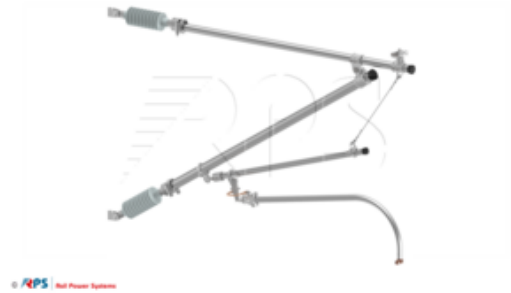
Mechanische Werte

	Wert
Bezeichnung	Ausleger, hochgezogen
Material-ID	3EGF025124Z1023



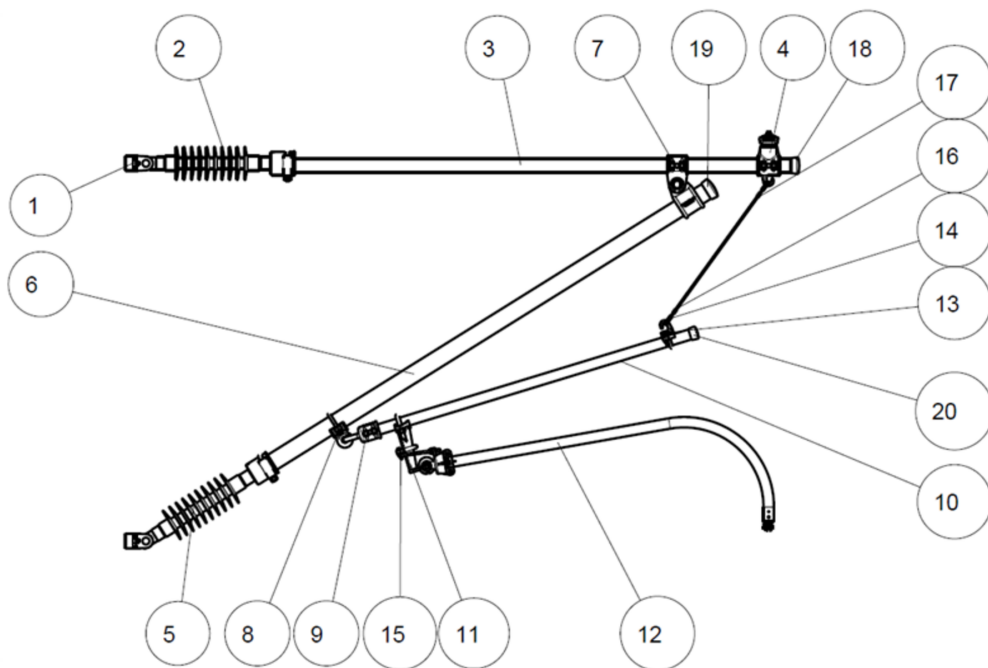
Ausleger, angelenkt, gebogen

Produkt	Ausleger, angelenkt, gebogen
Hersteller	Rail Power Systems GmbH
Materialnummer	3EGF025094Z1023



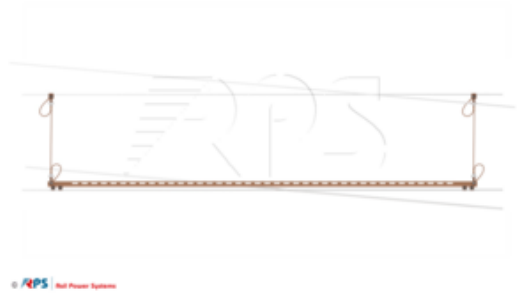
Mechanische Werte

	Wert
Bezeichnung	Ausleger, angelenkt, gebogen
Material-ID	3EGF025094Z1023



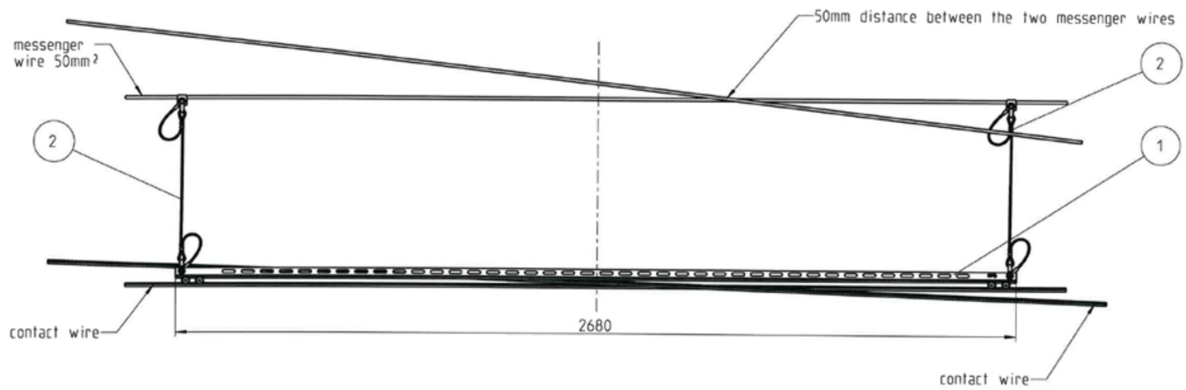
Oberleitungskreuzung

Produkt	Oberleitungskreuzung
Hersteller	Rail Power Systems GmbH
Materialnummer	3EGF017819Z1153



Mechanische Werte

	Wert
Bezeichnung	Oberleitungskreuzung
Material-ID	3EGF017819Z1153



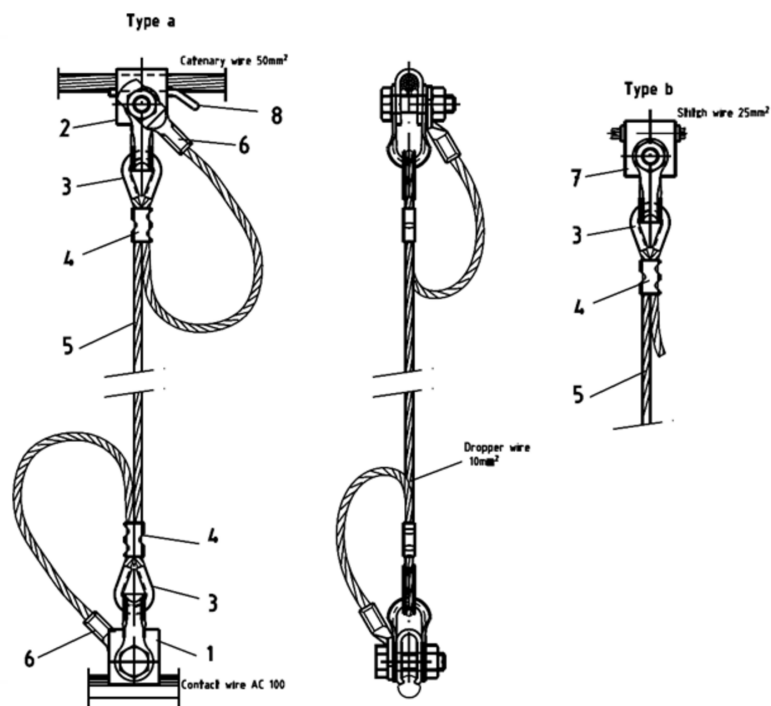
Hänger

Produkt	Hänger
Hersteller	Rail Power Systems GmbH
Materialnummer	3EGF017622Z1154A



Mechanische Werte

	Wert
Bezeichnung	Hänger
Material-ID	3EGF017622Z1154A



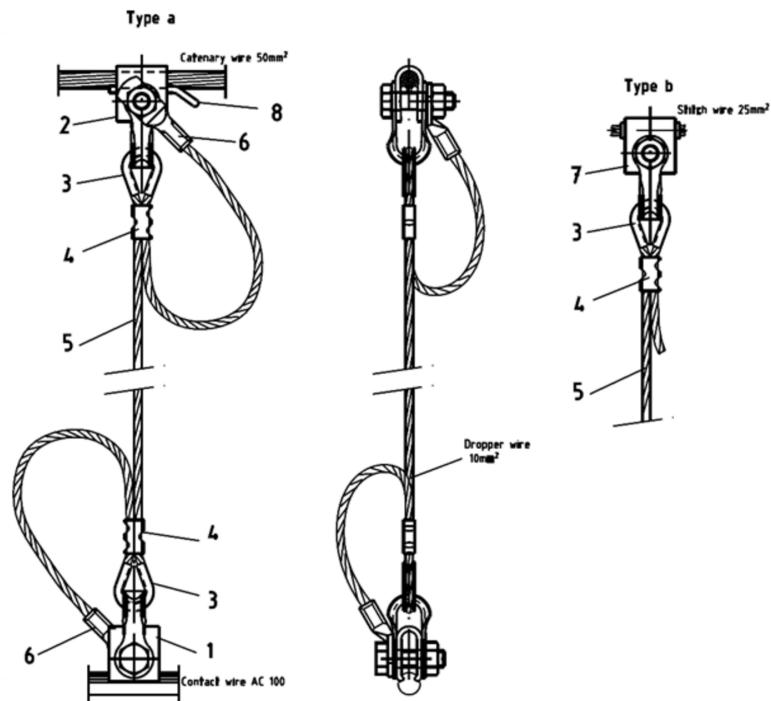
Hänger für Y-Beiseil

Produkt	Hänger für Y-Beiseil
Hersteller	Rail Power Systems GmbH
Materialnummer	3EGF017622Z1154B



Mechanische Werte

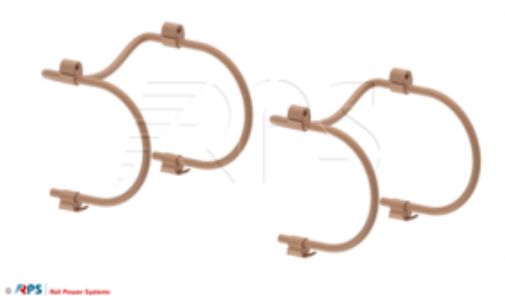
	Wert
Bezeichnung	Hänger für Y-Beiseil
Werkstoff	Diverse
Material-ID	3EGF017622Z1154B



Elektrische Verbinder Fahrleitungen

Variante: Elektrische Verbinder

Produkt	Elektrische Verbinder
Hersteller	Rail Power Systems GmbH
Materialnummer	3EGF017825Z1154



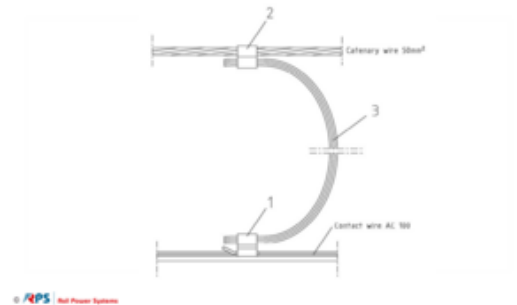
Mechanische Werte

	Wert
Bezeichnung	Elektrische Verbinder
Material-ID	3EGF017825Z1154

Elektrischer Verbinder Tragseil-Fahrdraht

Variante: Elektrische Verbindung

Produkt	Elektrische Verbindung
Hersteller	Rail Power Systems GmbH
Materialnummer	3EGF017823Z1154

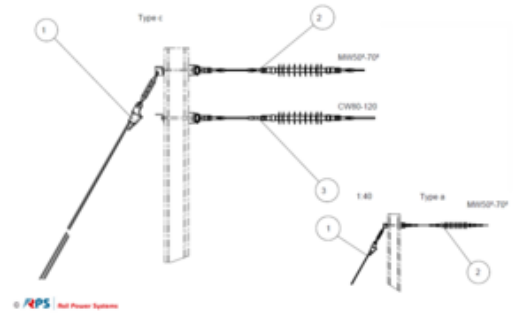


Mechanische Werte

	Wert
Bezeichnung	Elektrische Verbindung
Zeichnungsnummer	3EGF017823Z1154
Material-ID	3EGF017823Z1154

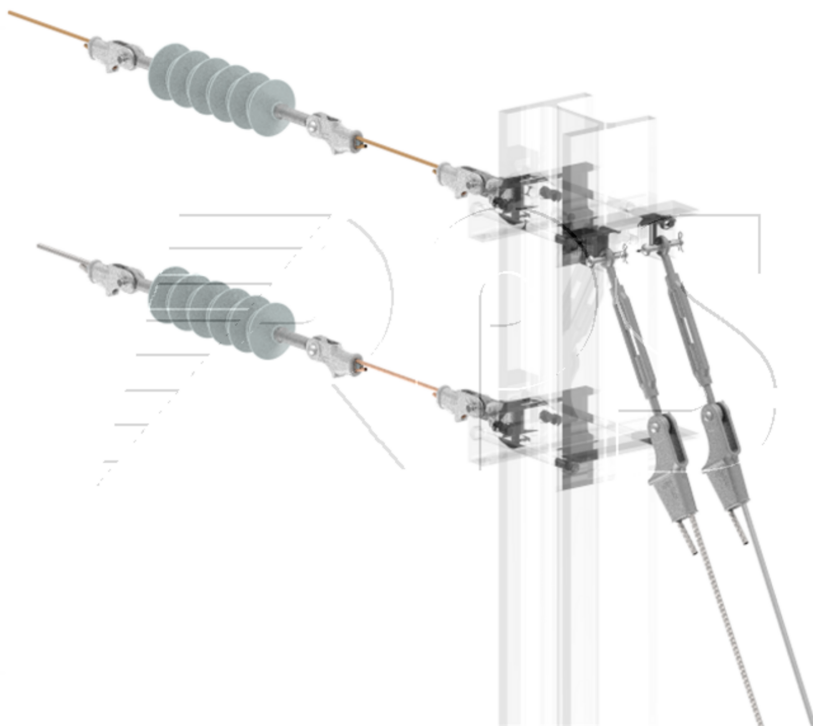
Feste Abspannung für Tragseil

Produkt Feste Abspannung für Tragseil
Hersteller Rail Power Systems GmbH
Materialnummer 3EGF017811Z1093A



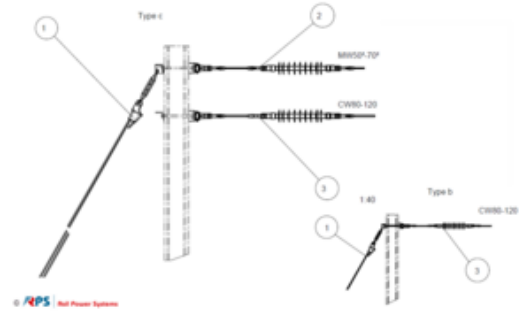
Mechanische Werte

	Wert
Bezeichnung	Feste Abspannung für Tragseil
Material-ID	3EGF017811Z1093A



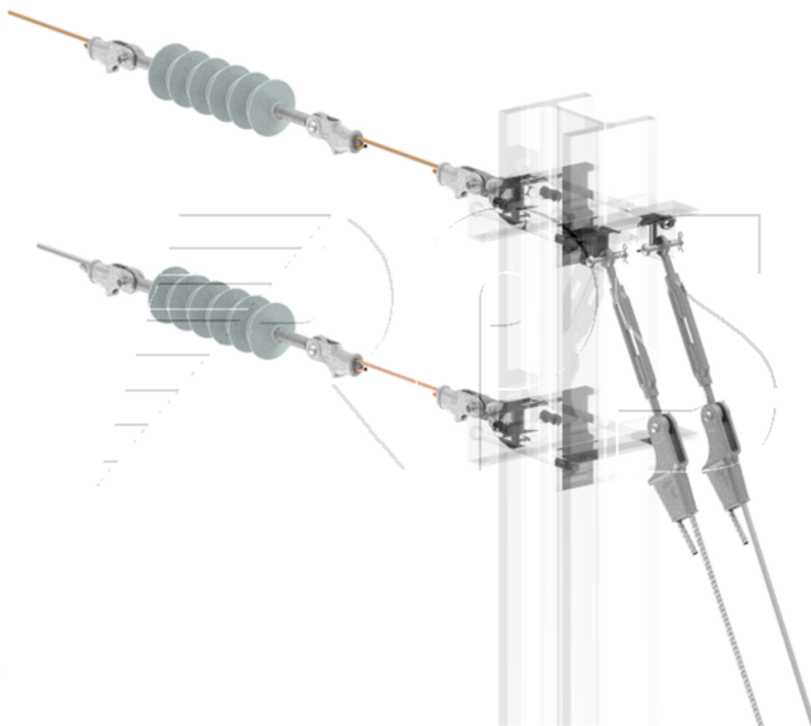
Feste Abspannung für Fahrdraht

Produkt Feste Abspannung für Fahrdraht
Hersteller Rail Power Systems GmbH
Materialnummer 3EGF017811Z1093B



Mechanische Werte

	Wert
Bezeichnung	Feste Abspannung für Fahrdrabt
Material-ID	3EGF017811Z1093B



Mast-Verankerung

Produkt	Mast-Verankerung
Hersteller	Rail Power Systems GmbH
Materialnummer	3EGF017728Z1073

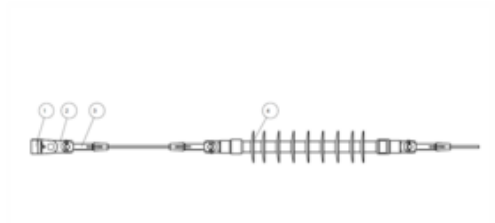


Mechanische Werte

	Wert
Bezeichnung	Mast-Verankerung
Material-ID	3EGF017728Z1073

Feste Abspannung, Seil 50²-70²

Produkt	Feste Abspannung, Seil 50 ² -70 ²
Hersteller	Rail Power Systems GmbH
Materialnummer	3EGF024861Z1093



© RPS Rail Power Systems

Mechanische Werte

	Wert
Bezeichnung	Feste Abspannung, Seil 50 ² -70 ²
Material-ID	3EGF024861Z1093

Feste Abspannung, CW80-120

Produkt	Feste Abspannung, CW80-120
Hersteller	Rail Power Systems GmbH
Materialnummer	3EGF024856Z1093



Mechanische Werte

	Wert
Bezeichnung	Feste Abspannung, CW80-120
Material-ID	3EGF024856Z1093

Festpunkt

Produkt

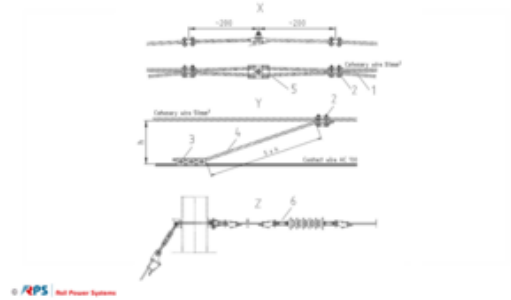
Festpunkt

Hersteller

Rail Power Systems GmbH

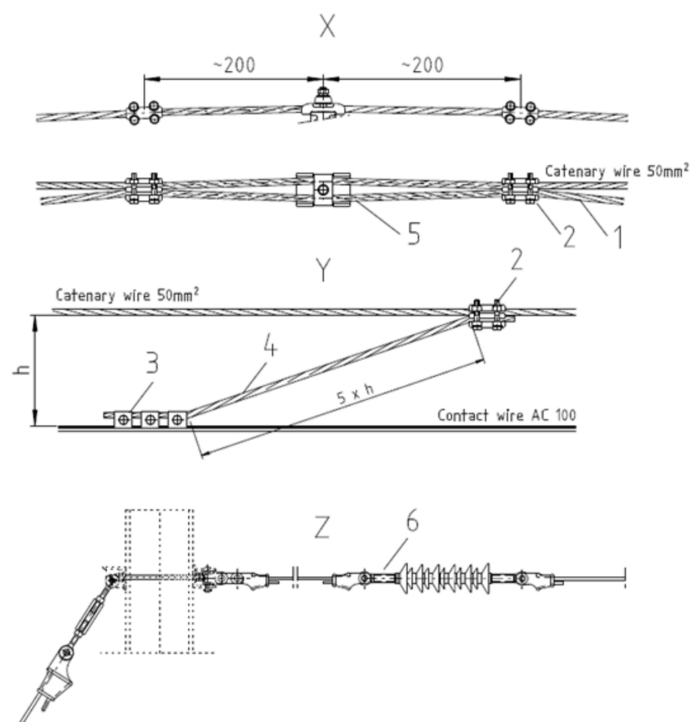
Materialnummer

3EGF017775Z1093



Mechanische Werte

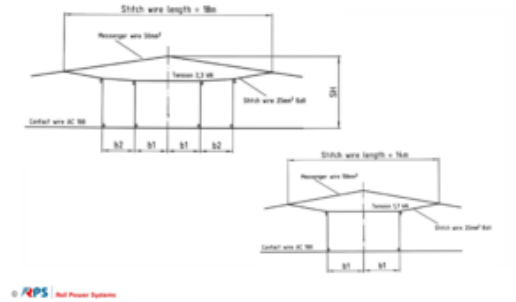
	Wert
Bezeichnung	Festpunkt
Material-ID	3EGF017775Z1093



Y-Beiseil

Produkt
Hersteller
Materialnummer

Y-Beiseil
Rail Power Systems GmbH
3EGF017773Z1013

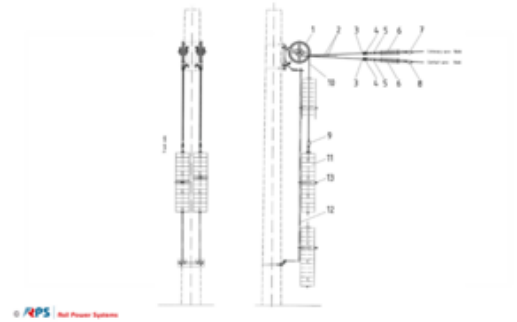


Mechanische Werte

	Wert
Bezeichnung	Y-Beiseil
Material-ID	3EGF017773Z1013

2 Radspanner am Betonmast

Produkt	2 Radspanner am Betonmast
Hersteller	Rail Power Systems GmbH
Materialnummer	3EGF017817Z1093



Mechanische Werte

	Wert
Bezeichnung	2 Radspanner am Betonmast
Material-ID	3EGF017817Z1093

