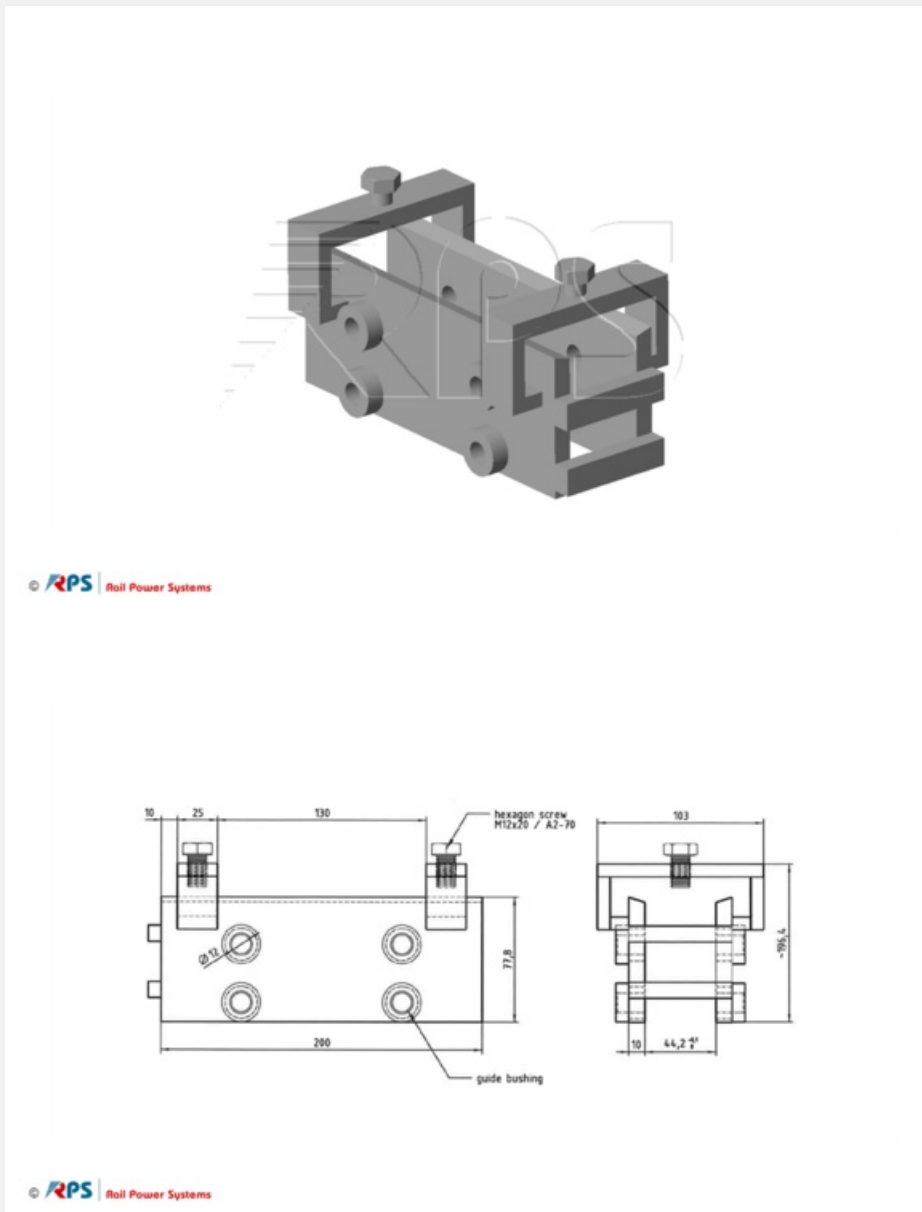


## OSS-Bohrschablone



Material-ID	Bezeichnung	Werkstoff	Zeichnungsnummer
3EGF014848	Bohrschablone	Al	CR/TALAD-00-OF KLK

