

Archiv_Auslaufprodukte

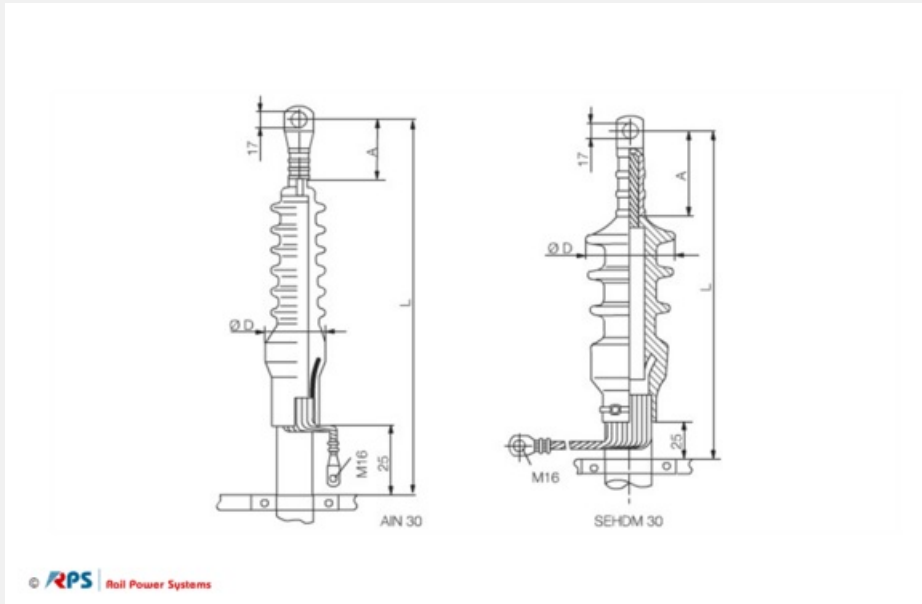
TracFeed® SFA Schalterferntrieb

- Potenzialfreie Meldekontakte
- Schwenkhebelverschluss
- Betriebswahlschalter EIN - GESPERRT
- DB-Version



| Material-ID | Bezeichnung | Bauart | Werkstoff | Masse | Zeichnungsnummer |
|-------------|-------------------|--------|-----------|---------|-------------------------|
| 3EGF018160 | Schalterferntrieb | 1.13 | 1.4301 | 31,0 kg | Ebs 09.12.02 Bl.1 und 2 |
| 3EGF018180 | Schalterferntrieb | 1.9 | 1.4301 | 31,0 kg | Ebs 09.12.02 Bl.1 und 2 |

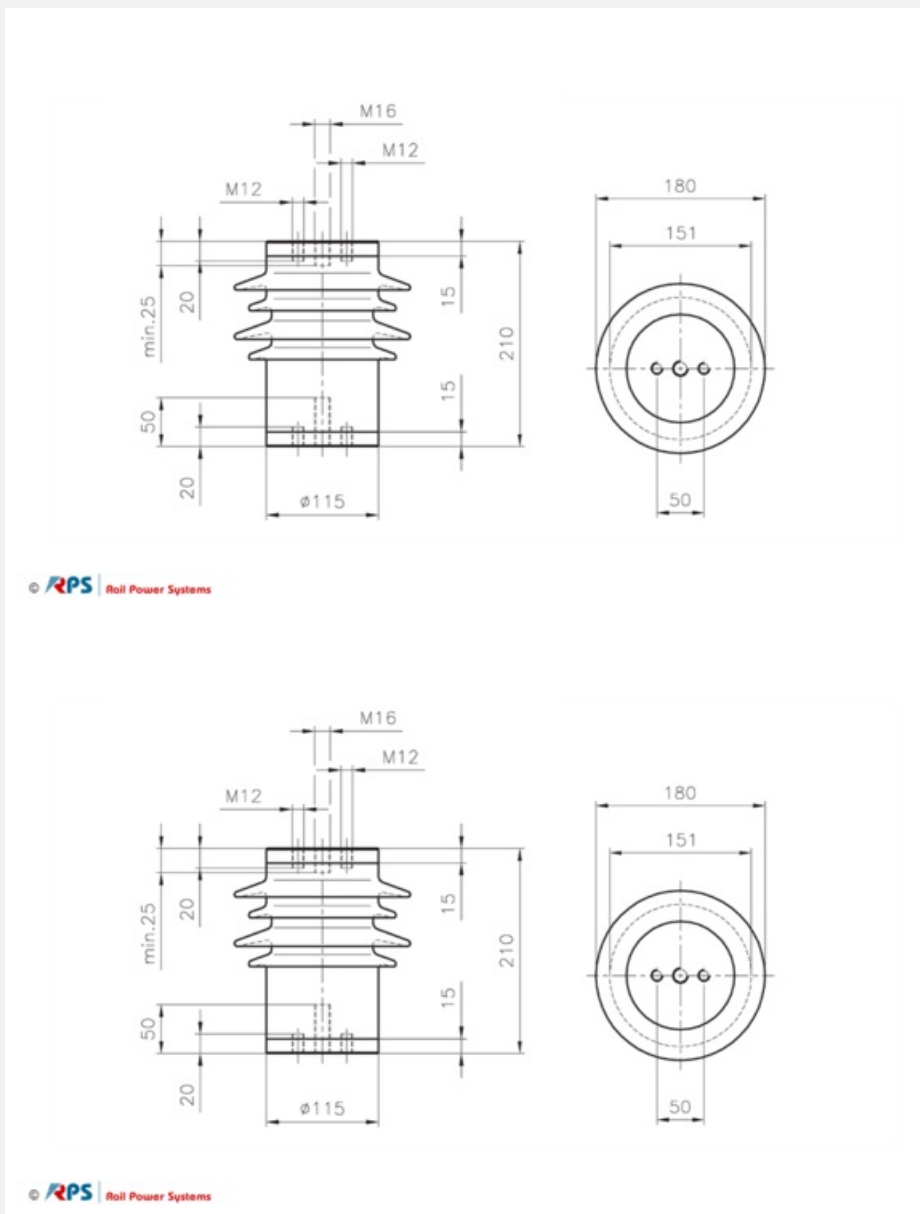
Innenraum-Endverschluß 30kV



| Material-ID | Bezeichnung | Bauart | A | L | Durchmesser | Leiterquerschnitt | Zeichnungsnummer |
|-------------|--------------|--------|-------|--------|-------------|-------------------|------------------|
| 3EGF009432 | Endverschluß | AIN 30 | 92 mm | 369 mm | 83 mm | 240 | Ebs 09.31.08 |

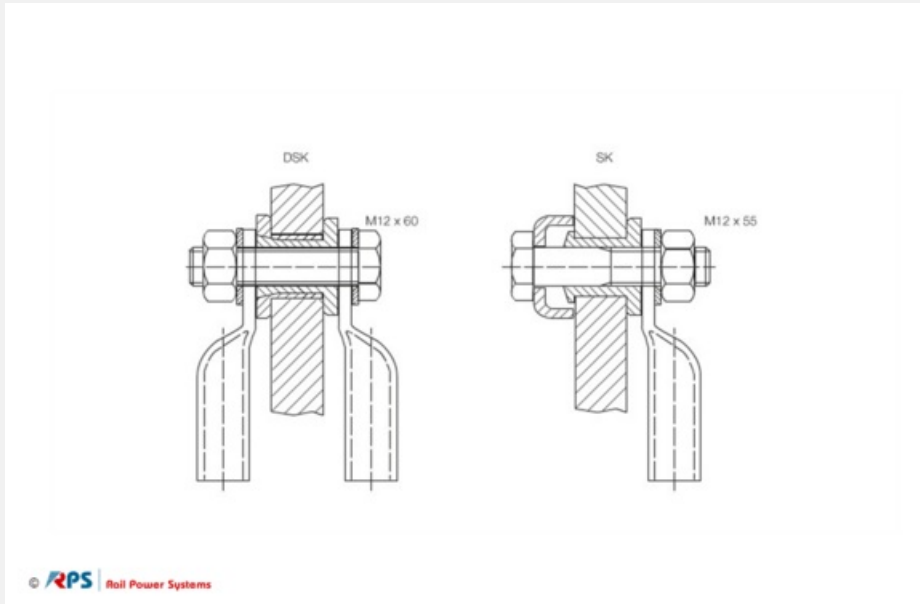
Überspannungsableiter

Typ POLIM-H, Faden-L 176mm



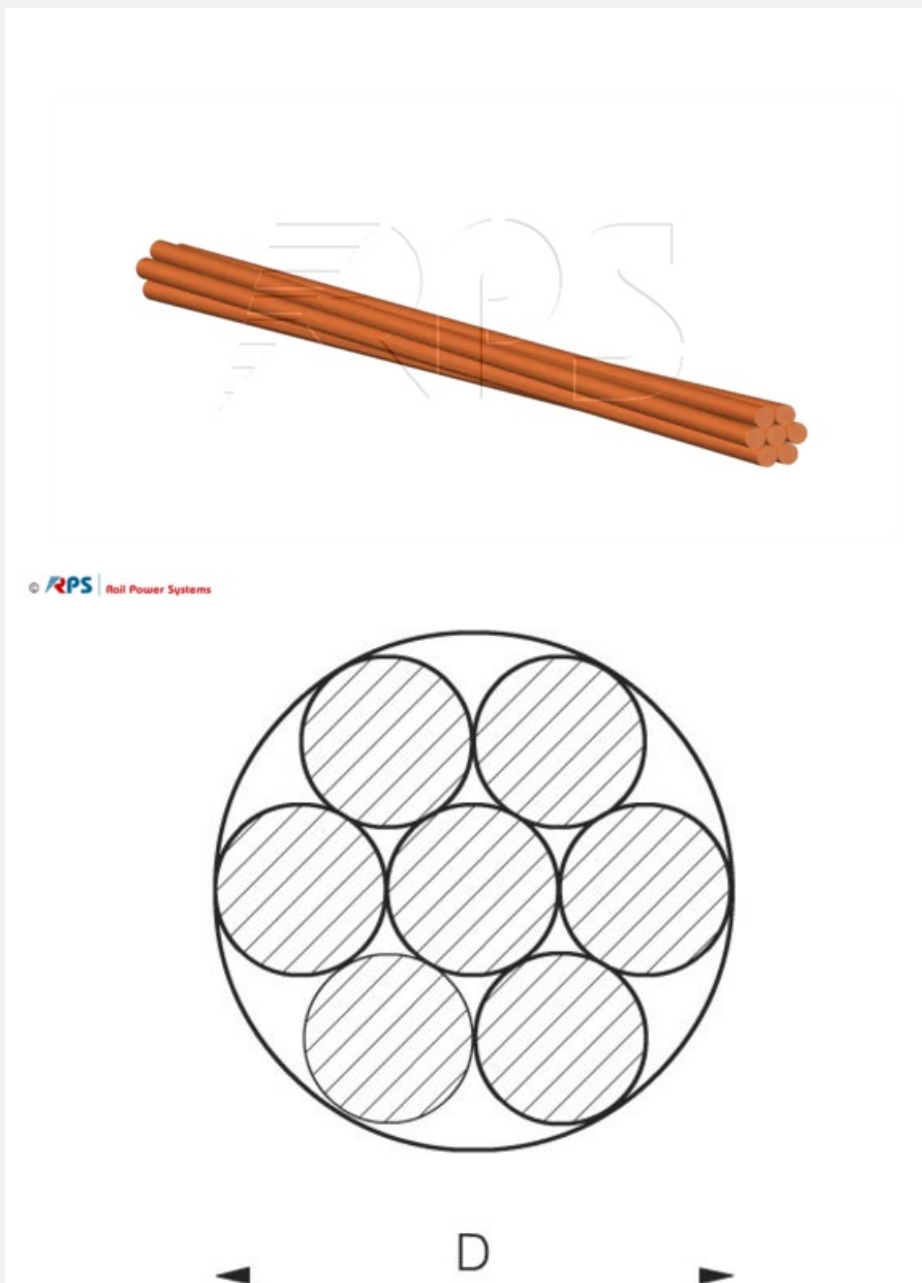
| Material-ID | Bezeichnung | Bauart | Masse | Kriechstrecke | Bemessungs-Stehstoßspannung | Zeichnungsnummer |
|-------------|-----------------------|--------------|--------|---------------|-----------------------------|------------------|
| 3EGF011719 | Überspannungsableiter | POLIM-H 2 ND | 6,3 kg | 327 mm | 2,0 kV | HAWA481453 |

Schienenkontaktsystem



| Material-ID | Bezeichnung | Bauart | Werkstoff | Zeichnungsnummer |
|-------------|-----------------------|--------------|-----------|----------------------|
| 3EGF010877 | Schienenkontaktsystem | SK 19/14 | nrSt | Ebs 15.03.23 a Bl. 2 |
| 3EGF010878 | Schienenkontaktsystem | SK 19/16 | nrSt | Ebs 15.03.23 b Bl. 2 |
| 3EGF012468 | Schienenkontaktsystem | DSK 19/14-16 | nrSt | Ebs 15.03.23 Bl. 4 |

Kupferseil (DIN 48 201)

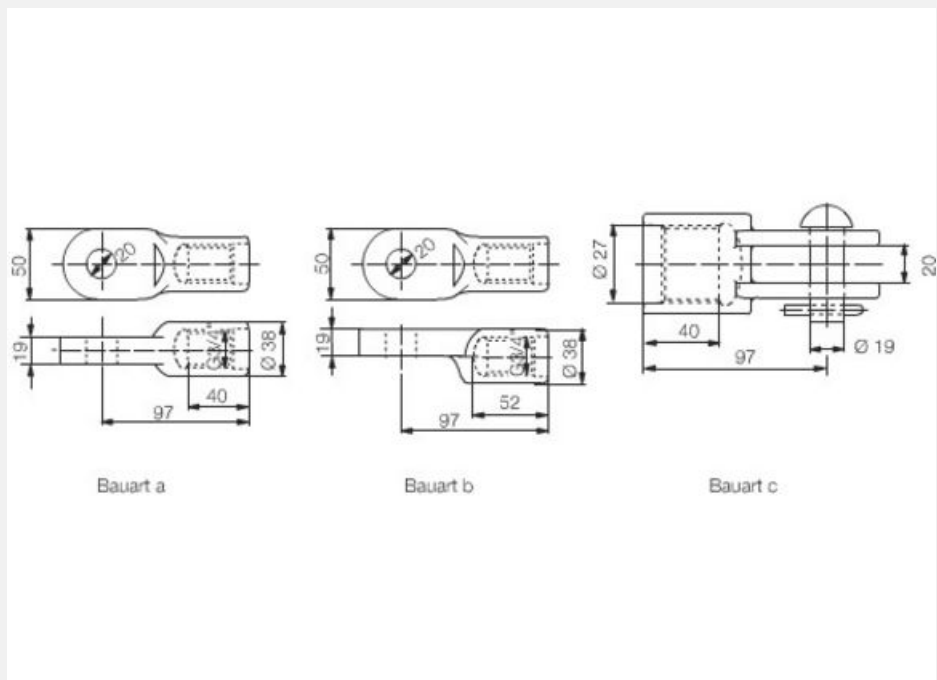


| Material-ID | Bezeichnung | Werkstoff | Masse | Durchmesser | Seil Q | Zeichnungsnummer |
|-------------|-------------|-----------|----------|-------------|--------------------|------------------|
| 3EGF002727 | Seil | Cu-ETP | 0,310 kg | 7,5 mm | 35 mm ² | DIN 48 201 |

Rohranschluß

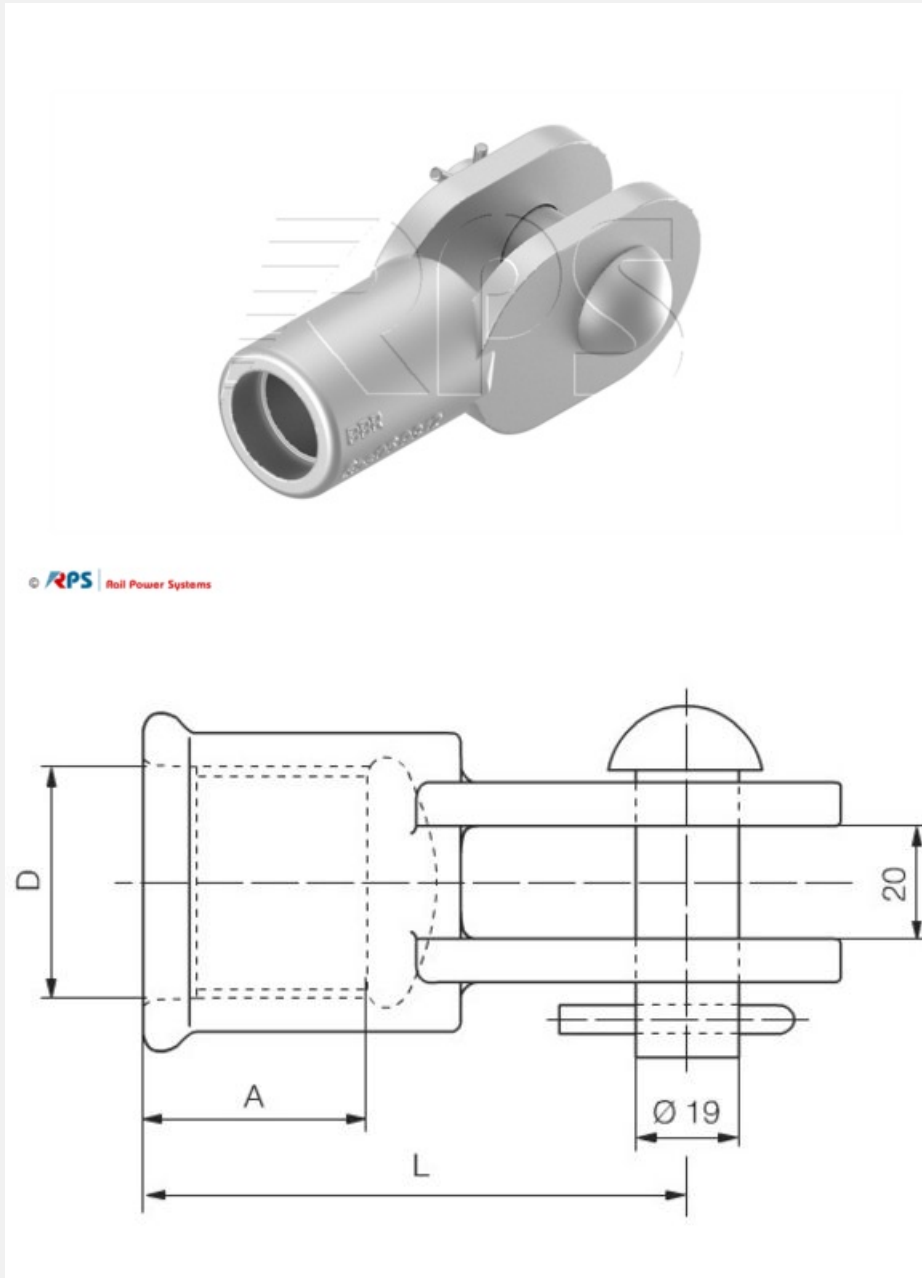
Für Schaltergestänge.

Anschluss: Auge mittig



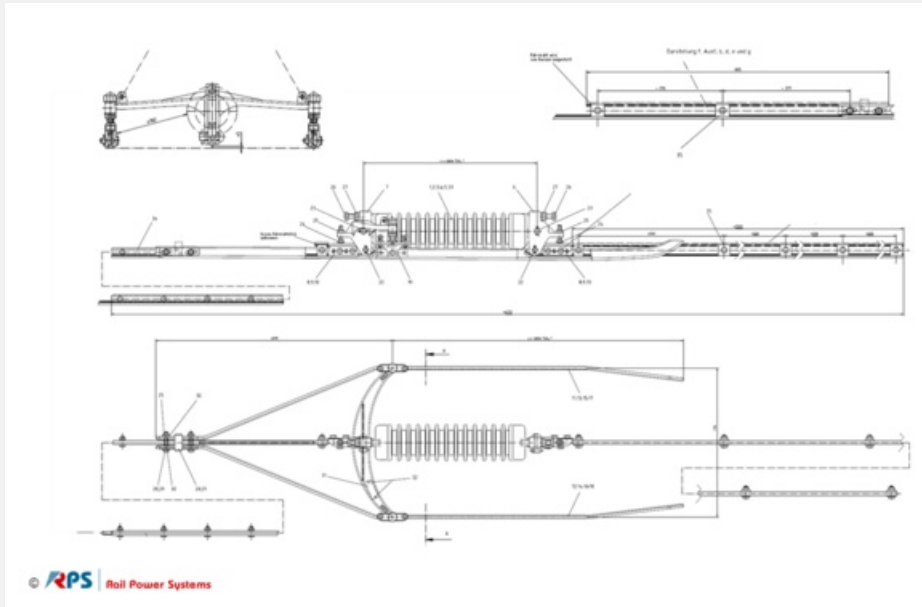
| Material-ID | Bauart | Masse | Zeichnungsnummer |
|-------------|--------|---------|------------------|
| 3EGF001484 | a | 0,20 kg | Ebs 05.98.43 b |
| 3EGF001485 | b | 0,20 kg | Ebs 05.98.43 c |

Gelenkstück mit Gabel



| Material-ID | Bezeichnung | Masse | A | L | Durchmesser | Nennkraft | Rohr \varnothing | Zeichnungsnummer |
|-------------|-------------|---------|-------|-------|-------------|-----------|--------------------|------------------|
| 3EGF001442 | Gelenkstück | 0,26 kg | 40 mm | 97 mm | G 3/4 mm | 80 kN | 26 mm | Ebs 05.98.12 |

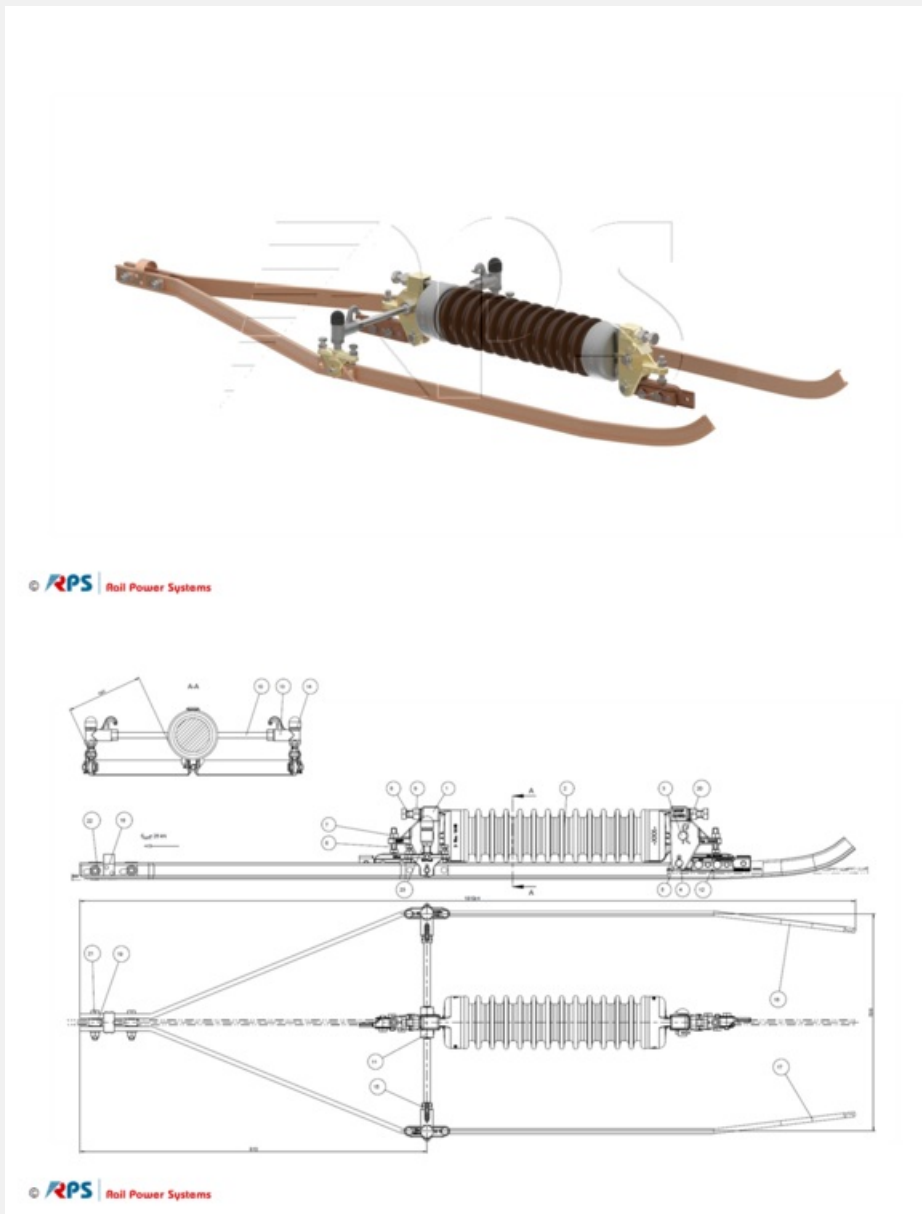
Streckentrenner 25kV_mit Porzellanisolator und Schleifkufen



| Material-ID | Bezeichnung | Werkstoff | Kriechstrecke | L | Masse | Bauart | Zeichnungsnummer |
|-------------|-----------------|-----------|---------------|---------|---------|--------------------------------|-------------------|
| 3EGF010157 | Streckentrenner | Porzellan | 1200 mm | 2005 mm | 38,5 kg | Befahrgeschwindigkeit 130 km/h | 3EGF001025Z3130 H |

Streckentrenner 25kV mit Porzellanisolator_Schleifkufen

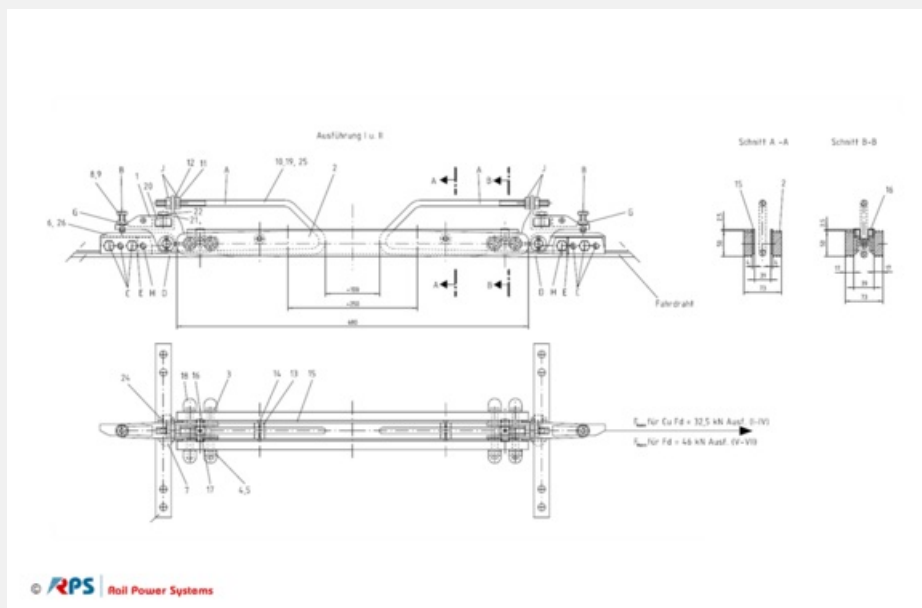
für Fahrdraht AC 80 Cu bis AC 150 Cu



| Material-ID | Bezeichnung | Bemessungs-Stehstoßspannung | Werkstoff | Kriechstrecke | L | Masse | Nennkraft | Zeichnungsnummer |
|-------------|-----------------|-----------------------------|-----------|---------------|---------|---------|-----------|------------------|
| 3EGF007541 | Streckentrenner | 25 kV | Porzellan | 725 mm | 1813 mm | 30,8 kg | 25 kN | 3EGF020944Z1131 |

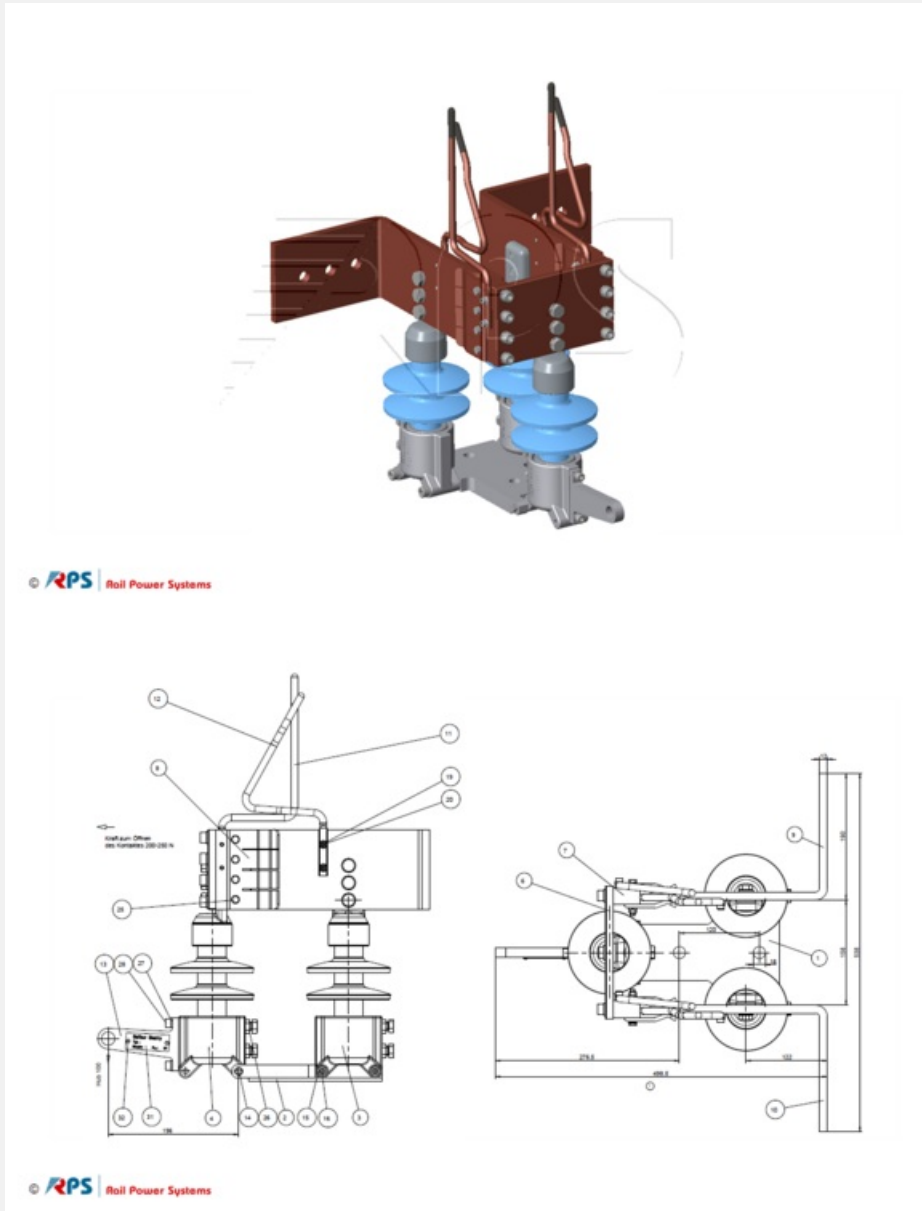
Streckentrenner 1,5kV mit befahrh. Isolierzugstab

GFK-Hochkantstab teflonbeschichtet, Teflon-Funkenschürze, für Rillenfahrdrähte AC100 Cu (Ri 100) oder AC120 Cu (Ri 120)



| Material-ID | Bezeichnung | Bemessungs-Stehstoßspannung | Werkstoff | Fahrdraht | Masse | Nennkraft | Zeichnungsnummer |
|-------------|-----------------|-----------------------------|-----------|-----------|--------|-----------|------------------|
| 3EGF006007 | Streckentrenner | 1,5 kV | GFK | AC100 Cu | 8,1 kg | 32,5 kN | GVT1504566 I |

U-Schalter mechanisch



| Material-ID | Bezeichnung | Werkstoff | Masse | Kriechstrecke | Bemessungs-Stehstoßspannung | Zeichnungsnummer |
|-------------|-------------|-----------|----------|---------------|-----------------------------|------------------|
| 3EGF018584 | U-Schalter | Diverse | 31,54 kg | 300 mm | 3 kV | 3EGF020551Z1141 |

