

Montagewerkzeuge

Elektrohydraulische Hochdruckpumpe EHP (850 bar)

Betriebsdruck: 850 bar

Anschlußkabellänge: 5 m

Leistungsaufnahme elektrischer Antriebsmotor: 500 W bei 220 V Wechselstrom

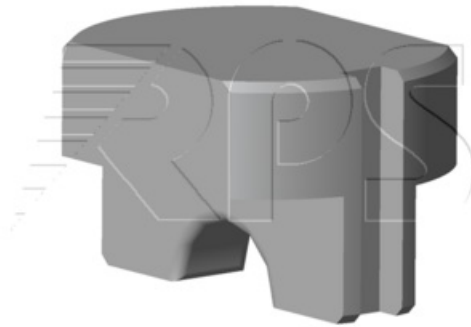
Die Hochdruckpumpe ist in einem handlichen Tragekoffer montiert und für den Baustelleneinsatz geeignet. Sie kommt mit dem in der Praxis bewährten Doppel-Schlauch-System, Vor- und Rücklauf, mit Steuerventil und ölverlustloser Kupplungsmuffe für den Anschluß eines Presskopfes. Ein Überdruckventil schützt die Hochdruckpumpe vor Überlastung. Die Werkzeug-Einsätze sind aus Einsatzstahl (brüniert).



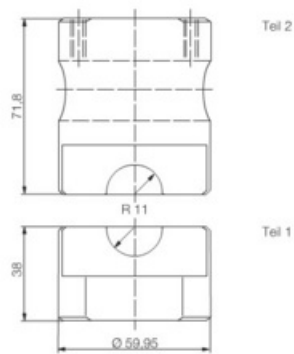
Material-ID	Bauart	Masse	Zeichnungsnummer
3EGF011775	Hochdruckschlauchlänge: 3000 mm	9,1 kg	305853012
3EGF011776	Hochdruckschlauchlänge: 4000 mm	9,6 kg	305853013

Werkzeugeinsatz für elektro-hydraulische Hochdruckpumpe EHP

zum Pressen der Pressklemme Z 11, für Re 330, Einsatztiefe 0,5 mm, brüniert



© RPS Rail Power Systems



© RPS Rail Power Systems

Material-ID	Bezeichnung	Werkstoff	Masse	Zeichnungsnummer
3EGF008020	Werkzeug-Einsatz	1.4301	0,414 kg	GW854.43 BL1.1
3EGF008021	Werkzeug-Einsatz	1.4301	0,828 kg	GW854.43 BL1.2

Hydraulischer Pressenkopf (850 bar, Größe III)

mit ölverlustlosem Kupplungsstecker, mit Schlauchanschluß. Zubehör mit Hochdruck-Kupplung, Kupplungsstecker und -muffen.



Material-ID	Zeichnungsnummer
3EGF011848	305678009

Handpresszange Primat O2

Pressbare Querschnitte in mm²: Kupfer 6 - 35, Aluminium 16 - 50



Material-ID	Zeichnungsnummer
3EGF007848	303088088

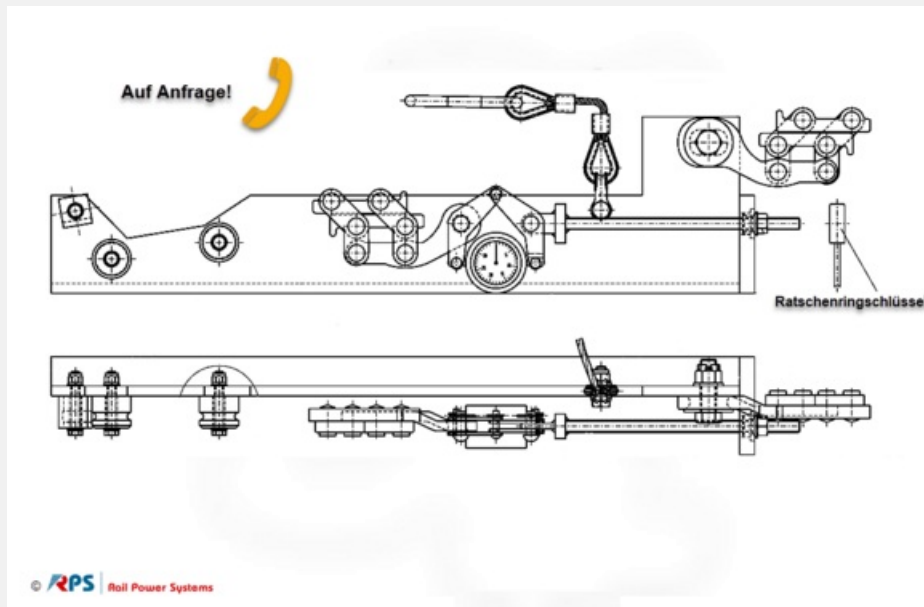
Handpresszange Primat O6

Pressbare Querschnitte in mm² für zugentlastete Verbindungen: Kupfer 6 - 185, Aluminium 16 - 150,
für zugfeste Verbindungen: Kupfer 6 - 150, Aluminium 16 - 120, Aluminium/Stahl 25/4 - 120/20



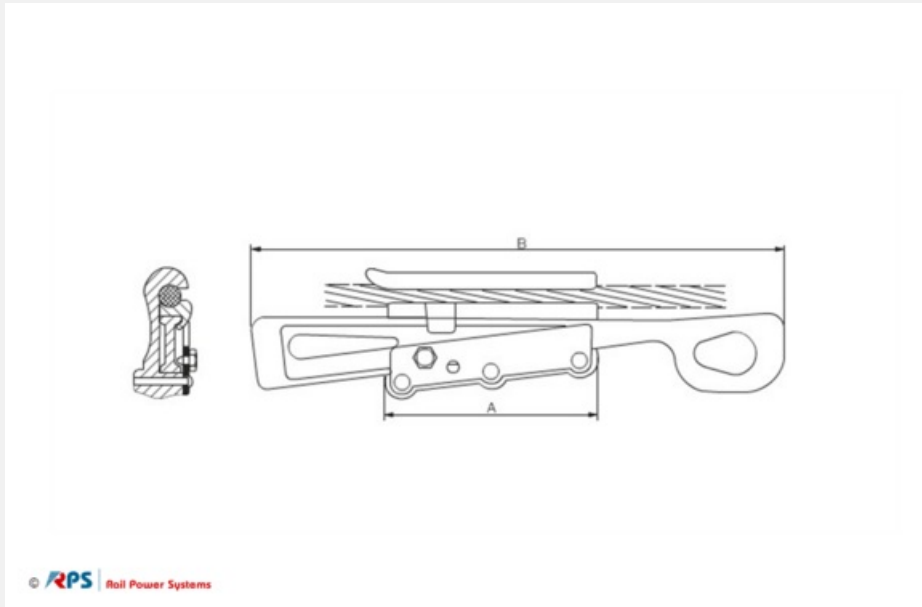
Material-ID	Zeichnungsnummer	Masse
3EGF010399	303871002	3,10 kg

Seilspanngerät für den Einbau eines Y-Seils



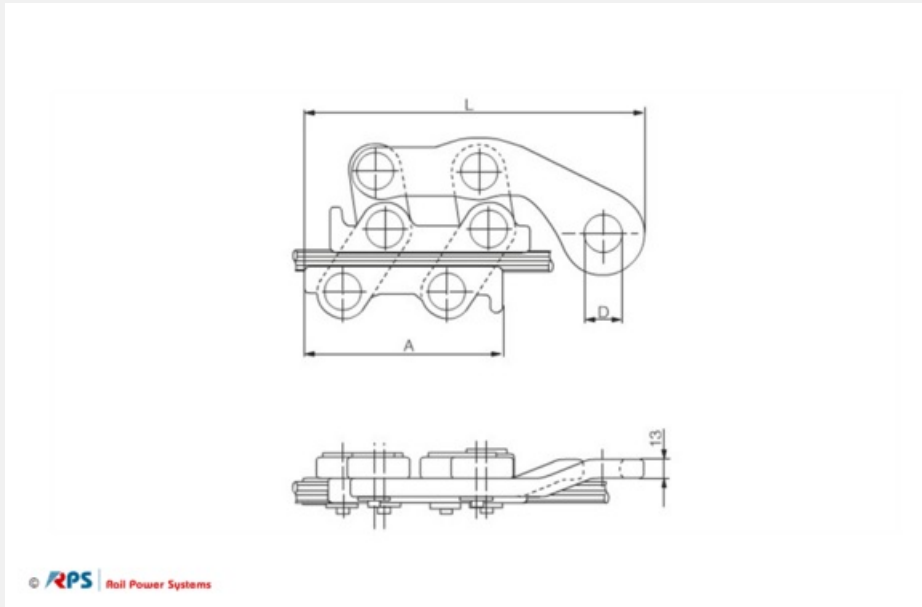
Material-ID	Bezeichnung	Bauart	Zeichnungsnummer
3EGF014654	Y-Seilspanngerät	a) mit Ratschenringschlüssel	3EGF009563Z2272
3EGF014655	Y-Seilspanngerät	b) ohne Ratschenringschlüssel	3EGF009563Z2272

Keil-Spannwerkzeug



Material-ID	Bauart	Masse	A	B	Seil ϕ	Nennkraft	Zeichnungsnummer
3EGF009945	Größe 1	1,220 kg	110 mm	276 mm	5,0 - 10,0 mm	10 kN	92561
3EGF010002	Größe 2	2,504 kg	160 mm	365 mm	10,5 - 14,0 mm	20 kN	92562
3EGF004430	Größe 3	5,184 kg	220 mm	498 mm	15,0 - 21,0 mm	30 kN	92563

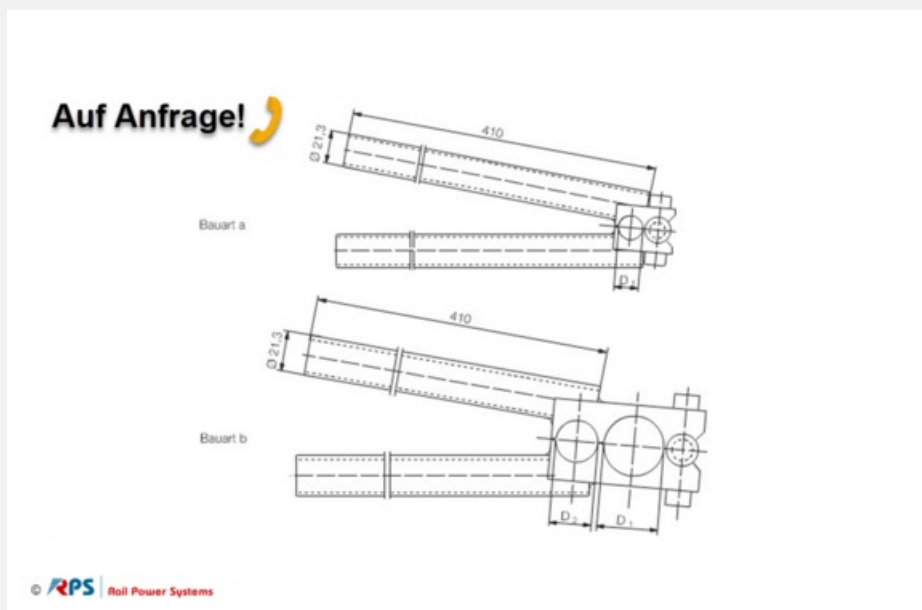
Spannklemme



Material-ID	Bauart	Masse	A	L	Durchmesser	Seil Q	Zeichnungsnummer
3EGF004425	Zugkraft: 10 kN	0,83 kg	80 mm	155 mm	18 mm	6 - 35 mm ²	330736736
3EGF004426	Zugkraft: 17 kN	1,00 kg	97 mm	175 mm	18 mm	16 - 70 mm ²	330737737
3EGF009710	Zugkraft: 25 kN	1,80 kg	113 mm	230 mm	30 x 39 * mm	50 - 150 mm ²	330738738

Biegezange

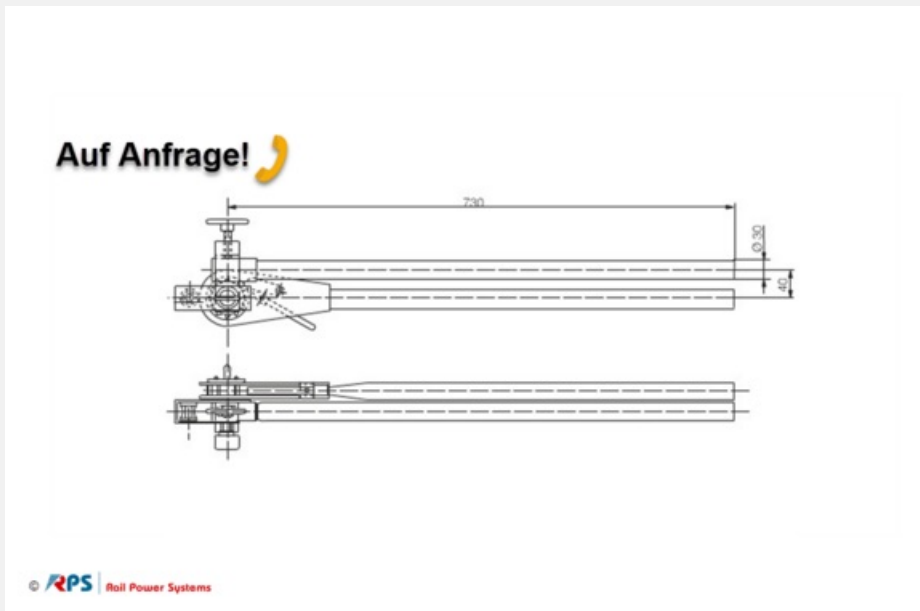
für Schutzhülsen mit Außendurchmesser D (siehe Tabelle).



Material-ID	Bauart	Durchmesser	D2	Masse	Zeichnungsnummer
3EGF004378	a	13,5 mm		1,50 kg	GW 89204 Bl. 11
3EGF005639	a	18,5 mm		1,50 kg	GVT 3500087
3EGF008976	b	16,5 mm	14,5 mm	1,55 kg	GVT 3500086
3EGF011754	b	32,0 mm	22,0 mm	2,15 kg	GVT 3500101

Biegevorrichtung

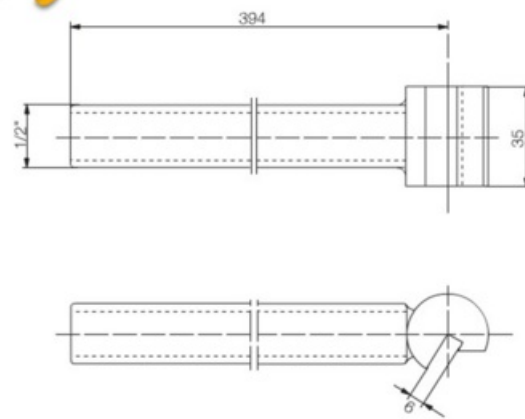
für Fahrdrähte Ri 80, 100, 120 und RiS 120 mit Ratsche



Material-ID	Masse	Zeichnungsnummer
3EGF009944	6,0 kg	GW89204 BL6

Dreheisen für Rillenfahrdrähte

Auf Anfrage! 

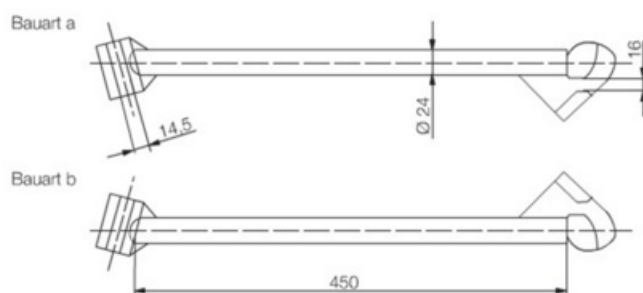


 Rail Power Systems

Material-ID	Masse	Zeichnungsnummer
3EGF004341	0,50 kg	Gw 892.16. Bl. 2

Biegegabel für Erdungsdrähte, Verwendung paarweise

Auf Anfrage! 



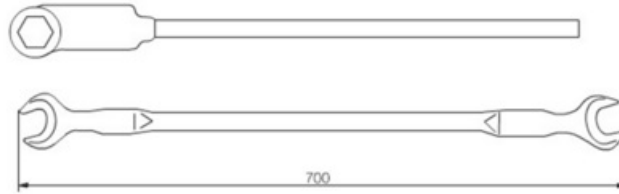
© RPS Rail Power Systems

Material-ID	Bauart	Masse	Zeichnungsnummer
3EGF004340	a) links	0,55 kg	Gw 892.19. Bl. 4
3EGF007836	b) rechts	0,55 kg	Gw 892.14. Bl. 4

Biegevorrichtung mit Maulschlüssel, für Erdungsdrähte

Schlüsselweite: 32 / 36 mm

Auf Anfrage! 📞



© RPS Rail Power Systems

Material-ID	Masse	Zeichnungsnummer
3EGF011755	3,5 kg	Gw 892.19. Bl. 2

Biege- und Würgeisen

Auf Anfrage! 📞



© RPS Rail Power Systems

Material-ID	Masse	L	D2	Durchmesser	Seil \varnothing	Zeichnungsnummer
3EGF010227	0,50 kg	373 mm	7 mm	7 mm	6 mm	MV1877047 I
3EGF010228	0,50 kg	373 mm	9 mm	9 mm	8 mm	MV1877047 II

