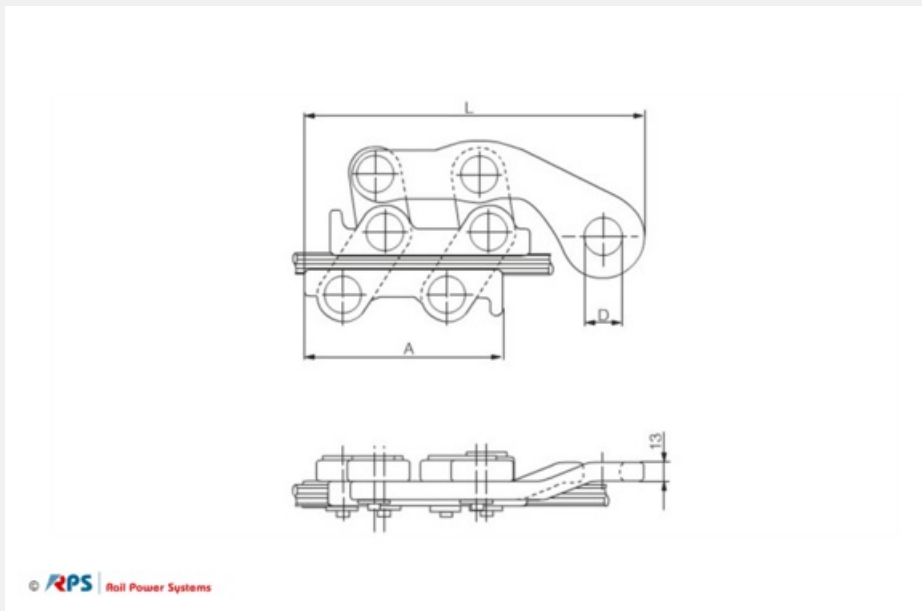


## Spannklemme



Material-ID	Bauart	Masse	A	L	Durchmesser	Seil Q	Zeichnungsnummer
3EGF004425	Zugkraft: 10 kN	0,83 kg	80 mm	155 mm	18 mm	6 - 35 mm <sup>2</sup>	330736736
3EGF004426	Zugkraft: 17 kN	1,00 kg	97 mm	175 mm	18 mm	16 - 70 mm <sup>2</sup>	330737737
3EGF009710	Zugkraft: 25 kN	1,80 kg	113 mm	230 mm	30 x 39 * mm	50 - 150 mm <sup>2</sup>	330738738

© 2022 - Rail Power Systems GmbH