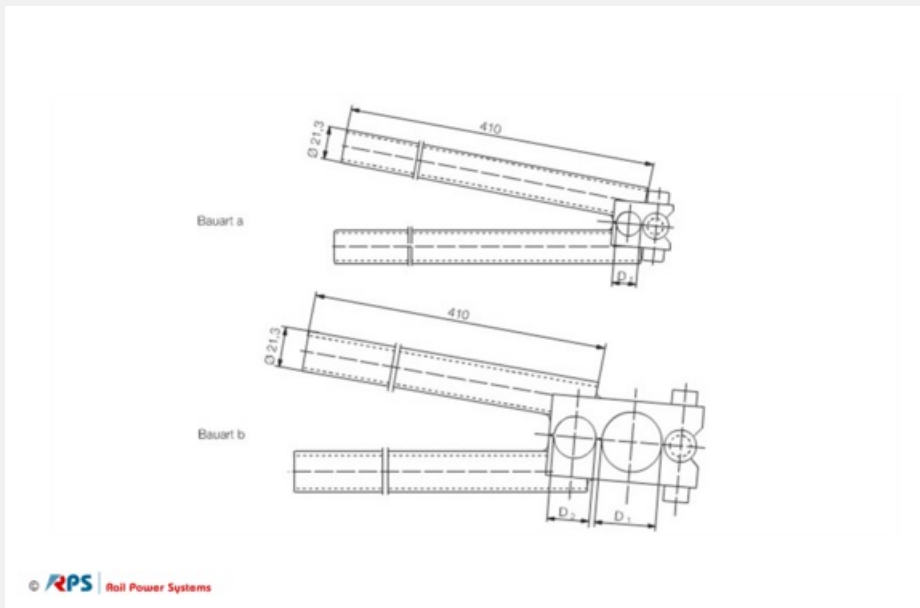


Biegezange

für Schutzhülsen mit Außendurchmesser D und D2 (siehe Tabelle).



Material-ID	Bauart	Durchmesser	D2	Masse	Zeichnungsnummer
3EGF004378	a	13,5 mm		1,50 kg	GW 89204 Bl. 11
3EGF005639	a	18,5 mm		1,50 kg	GVT 3500087
3EGF008976	b	16,5 mm	14,5 mm	1,55 kg	GVT 3500086
3EGF011754	b	32,0 mm	22,0 mm	2,15 kg	GVT 3500101

© 2022 - Rail Power Systems GmbH