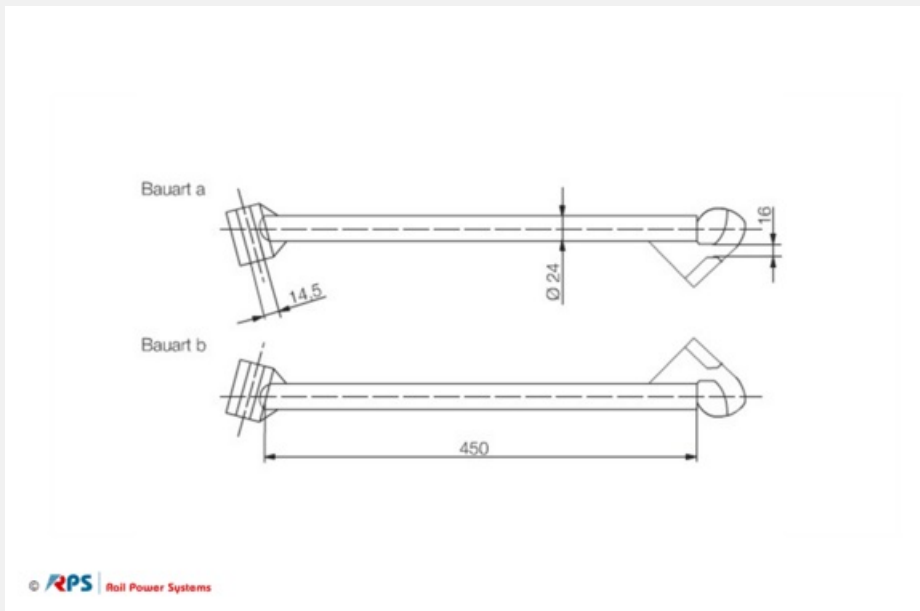


Biegegabel für Erdungsdrähte, Verwendung paarweise



Material-ID	Bauart	Masse	Zeichnungsnummer
3EGF004340	a) links	0,55 kg	Gw 892.19. Bl. 4
3EGF007836	b) rechts	0,55 kg	Gw 892.14. Bl. 4

© 2022 - Rail Power Systems GmbH