

Montagewerkzeuge

Elektrohydraulische Hochdruckpumpe EHP (850 bar)

Betriebsdruck: 850 bar

Anschlußkabellänge: 5 m

Leistungsaufnahme elektrischer Antriebsmotor: 500 W bei 220 V Wechselstrom

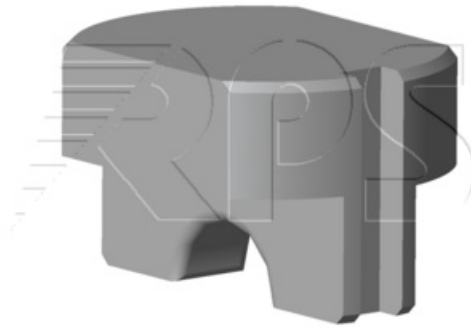
Die Hochdruckpumpe ist in einem handlichen Tragekoffer montiert und für den Baustelleneinsatz geeignet. Sie kommt mit dem in der Praxis bewährten Doppel-Schlauch-System, Vor- und Rücklauf, mit Steuerventil und ölverlustloser Kupplungsmuffe für den Anschluß eines Presskopfes. Ein Überdruckventil schützt die Hochdruckpumpe vor Überlastung. Die Werkzeug-Einsätze sind aus Einsatzstahl (brüniert).



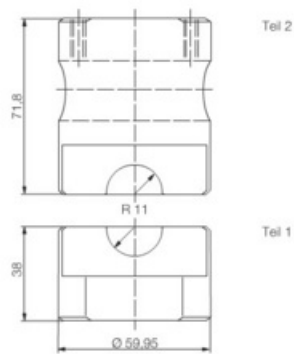
Material-ID	Bauart	Masse	Zeichnungsnummer
3EGF011775	Hochdruckschlauchlänge: 3000 mm	9,1 kg	305853012
3EGF011776	Hochdruckschlauchlänge: 4000 mm	9,6 kg	305853013

Werkzeugeinsatz für elektro-hydraulische Hochdruckpumpe EHP

zum Pressen der Pressklemme Z 11, für Re 330, Einsatztiefe 0,5 mm, brüniert



© RPS Rail Power Systems



© RPS Rail Power Systems

Material-ID	Bezeichnung	Werkstoff	Masse	Zeichnungsnummer
3EGF008020	Werkzeug-Einsatz	1.4301	0,414 kg	GW854.43 BL1.1
3EGF008021	Werkzeug-Einsatz	1.4301	0,828 kg	GW854.43 BL1.2

Hydraulischer Pressenkopf (850 bar, Größe III)

mit ölverlustlosem Kupplungsstecker, mit Schlauchanschluß. Zubehör mit Hochdruck-Kupplung, Kupplungsstecker und -muffen.



Material-ID	Zeichnungsnummer
3EGF011848	305678009

Handpresszange Primat O2

Pressbare Querschnitte in mm²: Kupfer 6 - 35, Aluminium 16 - 50



Material-ID	Zeichnungsnummer
3EGF007848	303088088

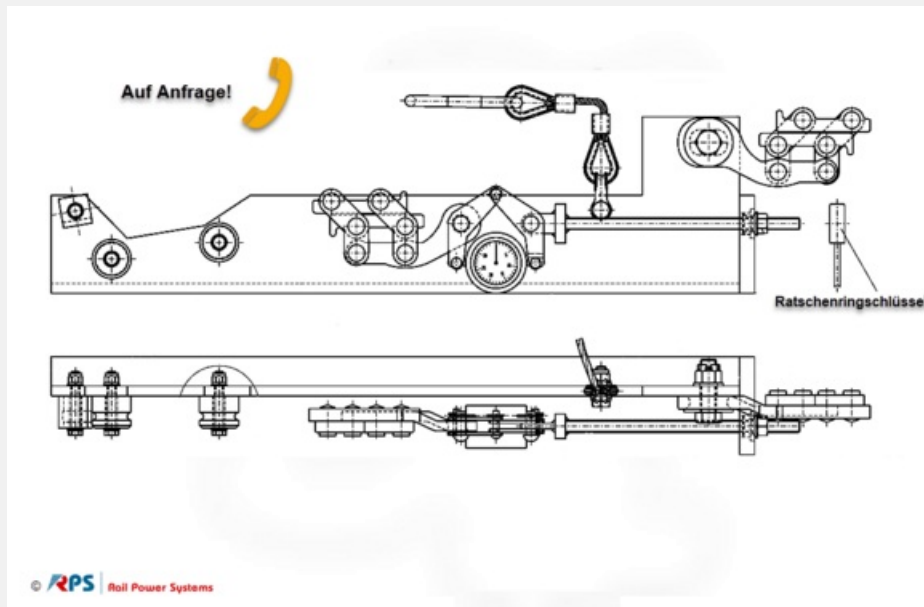
Handpresszange Primat O6

Pressbare Querschnitte in mm² für zugentlastete Verbindungen: Kupfer 6 - 185, Aluminium 16 - 150,
für zugfeste Verbindungen: Kupfer 6 - 150, Aluminium 16 - 120, Aluminium/Stahl 25/4 - 120/20



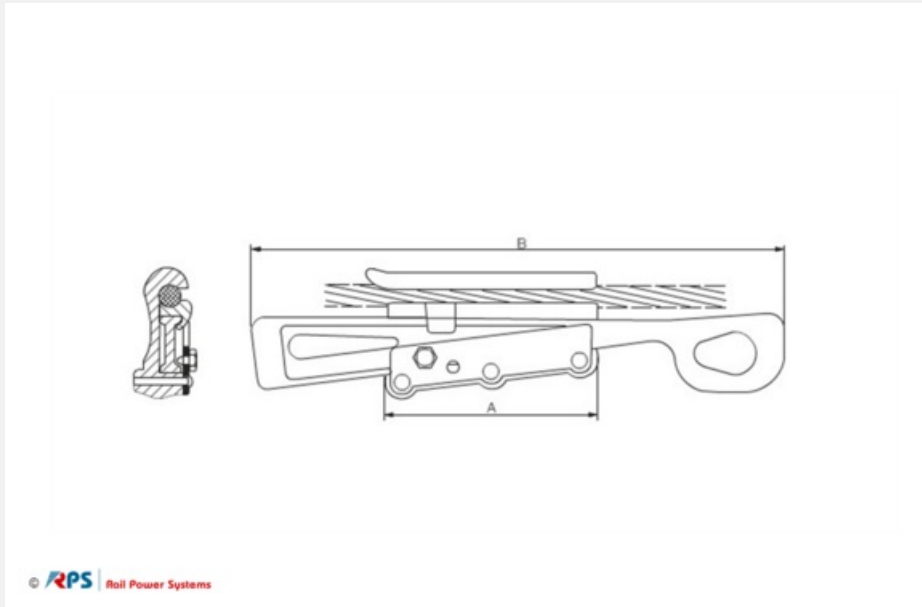
Material-ID	Zeichnungsnummer	Masse
3EGF010399	303871002	3,10 kg

Seilspanngerät für den Einbau eines Y-Seils



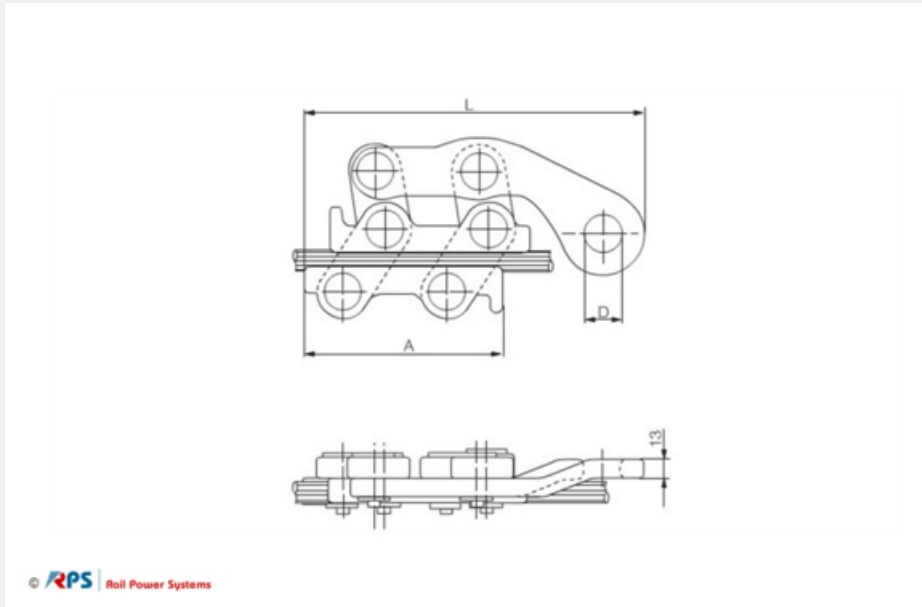
Material-ID	Bezeichnung	Bauart	Zeichnungsnummer
3EGF014654	Y-Seilspanngerät	a) mit Ratschenringschlüssel	3EGF009563Z2272
3EGF014655	Y-Seilspanngerät	b) ohne Ratschenringschlüssel	3EGF009563Z2272

Keil-Spannwerkzeug



Material-ID	Bauart	Masse	A	B	Seil ϕ	Nennkraft	Zeichnungsnummer
3EGF009945	Größe 1	1,220 kg	110 mm	276 mm	5,0 - 10,0 mm	10 kN	92561
3EGF010002	Größe 2	2,504 kg	160 mm	365 mm	10,5 - 14,0 mm	20 kN	92562
3EGF004430	Größe 3	5,184 kg	220 mm	498 mm	15,0 - 21,0 mm	30 kN	92563

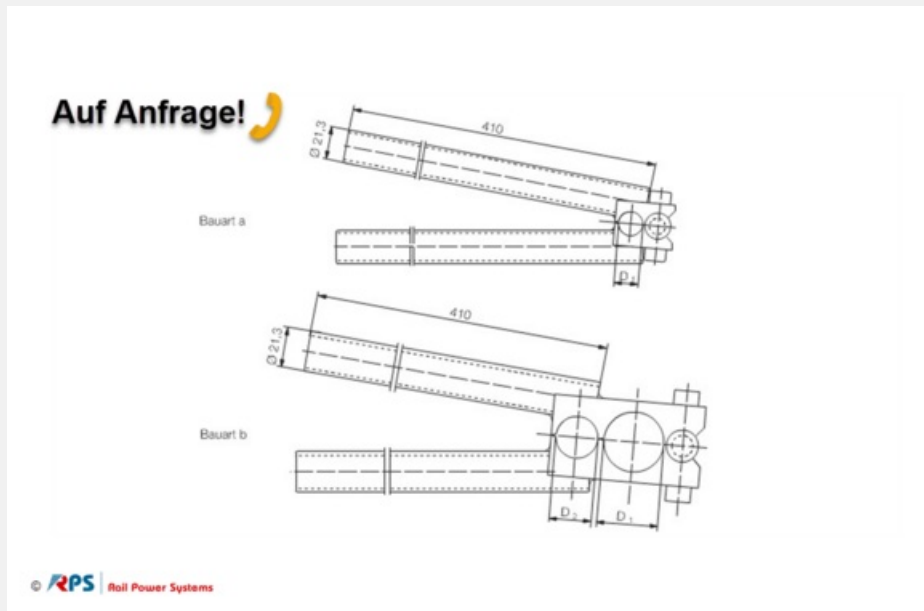
Spannklemme



Material-ID	Bauart	Masse	A	L	Durchmesser	Seil Q	Zeichnungsnummer
3EGF004425	Zugkraft: 10 kN	0,83 kg	80 mm	155 mm	18 mm	6 - 35 mm ²	330736736
3EGF004426	Zugkraft: 17 kN	1,00 kg	97 mm	175 mm	18 mm	16 - 70 mm ²	330737737
3EGF009710	Zugkraft: 25 kN	1,80 kg	113 mm	230 mm	30 x 39 * mm	50 - 150 mm ²	330738738

Biegezange

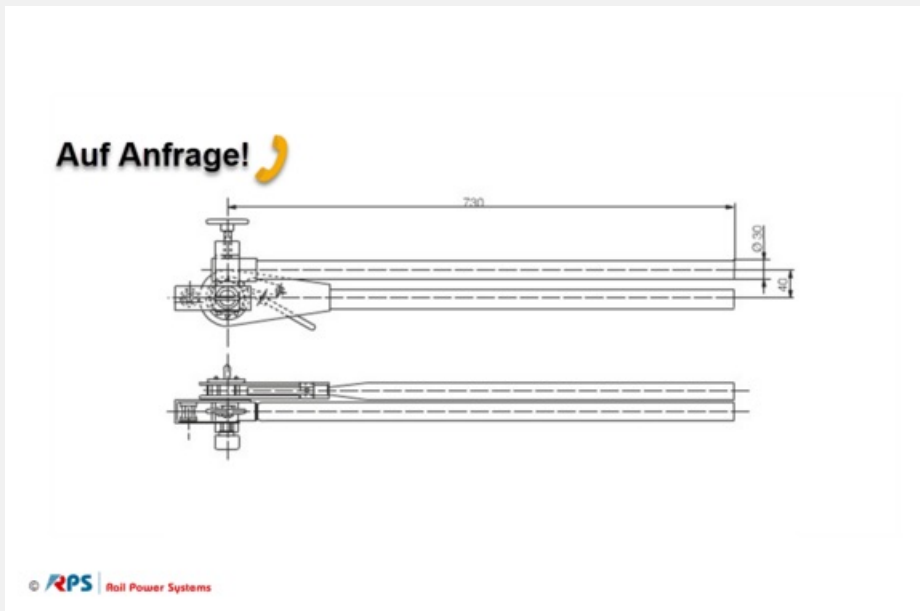
für Schutzhülsen mit Außendurchmesser D (siehe Tabelle).



Material-ID	Bauart	Durchmesser	D2	Masse	Zeichnungsnummer
3EGF004378	a	13,5 mm		1,50 kg	GW 89204 Bl. 11
3EGF005639	a	18,5 mm		1,50 kg	GVT 3500087
3EGF008976	b	16,5 mm	14,5 mm	1,55 kg	GVT 3500086
3EGF011754	b	32,0 mm	22,0 mm	2,15 kg	GVT 3500101

Biegevorrichtung

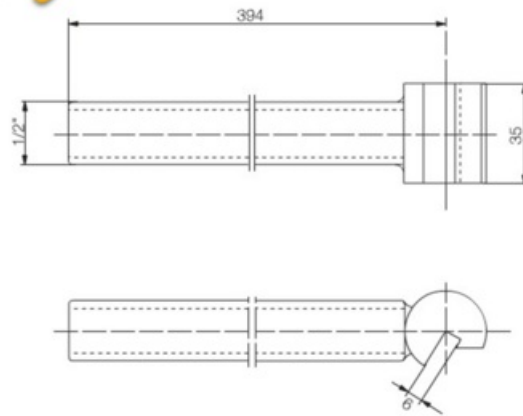
für Fahrdrähte Ri 80, 100, 120 und RiS 120 mit Ratsche



Material-ID	Masse	Zeichnungsnummer
3EGF009944	6,0 kg	GW89204 BL6

Dreheisen für Rillenfahrdrähte

Auf Anfrage! 

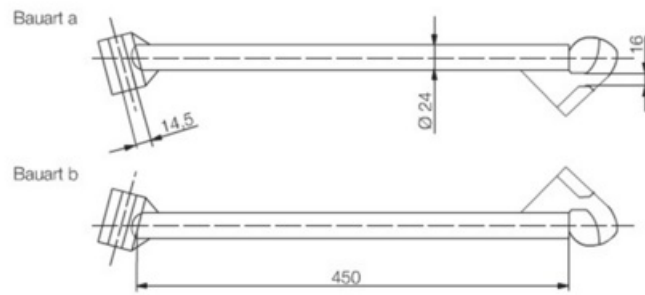


 Rail Power Systems

Material-ID	Masse	Zeichnungsnummer
3EGF004341	0,50 kg	4 Ebgw 04.11

Biegegabel für Erdungsdrähte, Verwendung paarweise

Auf Anfrage! 



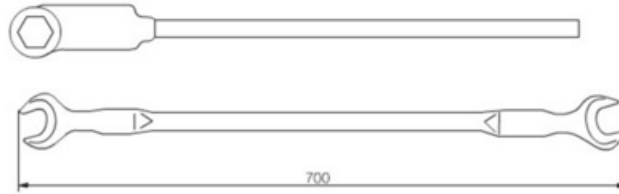
© RPS Rail Power Systems

Material-ID	Bauart	Masse	Zeichnungsnummer
3EGF004340	a) links	0,55 kg	Gw 892.19. Bl. 4
3EGF007836	b) rechts	0,55 kg	Gw 892.14. Bl. 4

Biegevorrichtung mit Maulschlüssel, für Erdungsdrähte

Schlüsselweite: 32 / 36 mm

Auf Anfrage! 📞

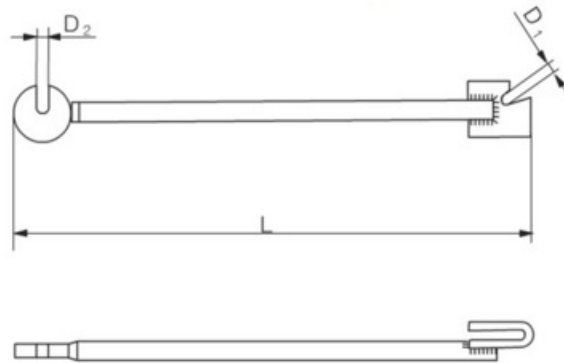


© RPS Rail Power Systems

Material-ID	Masse	Zeichnungsnummer
3EGF011755	3,5 kg	Gw 892.19. Bl. 2

Biege- und Würgeisen

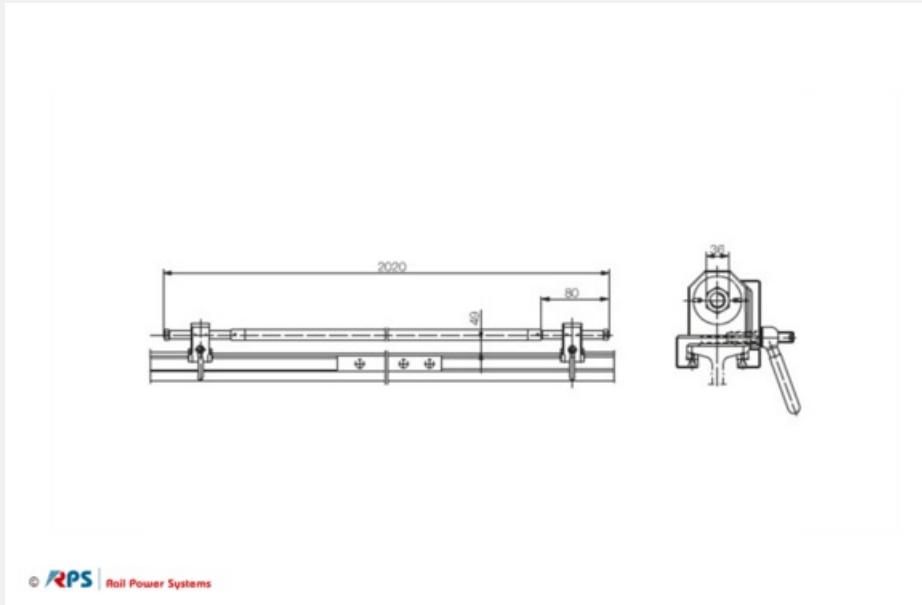
Auf Anfrage! 📞



© RPS Rail Power Systems

Material-ID	Masse	L	D2	Durchmesser	Seil \varnothing	Zeichnungsnummer
3EGF010227	0,50 kg	373 mm	7 mm	7 mm	6 mm	MV1877047 I
3EGF010228	0,50 kg	373 mm	9 mm	9 mm	8 mm	MV1877047 II

Einstellspindel für Dehnungsstoß



Material-ID

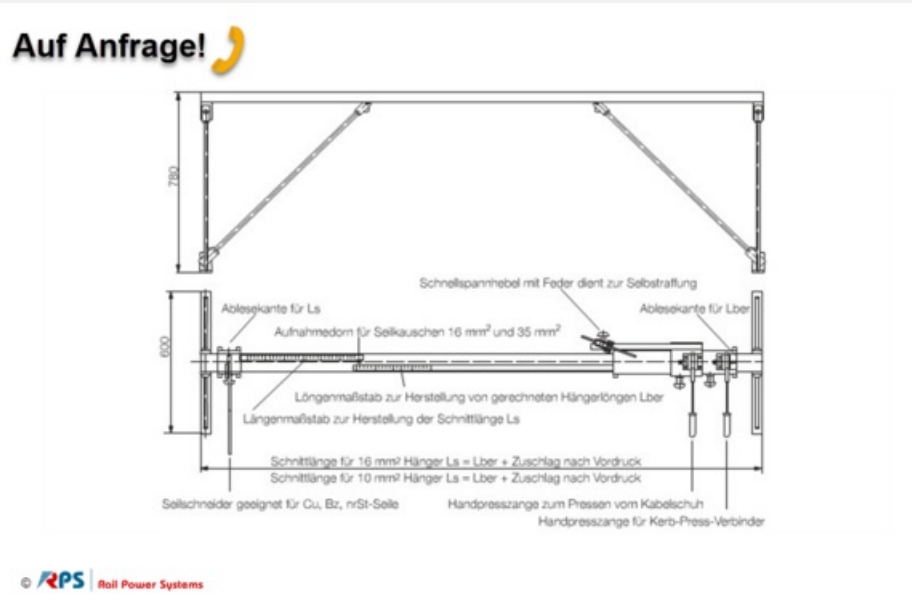
Zeichnungsnummer

3EGF011618

6900-102.358555-2

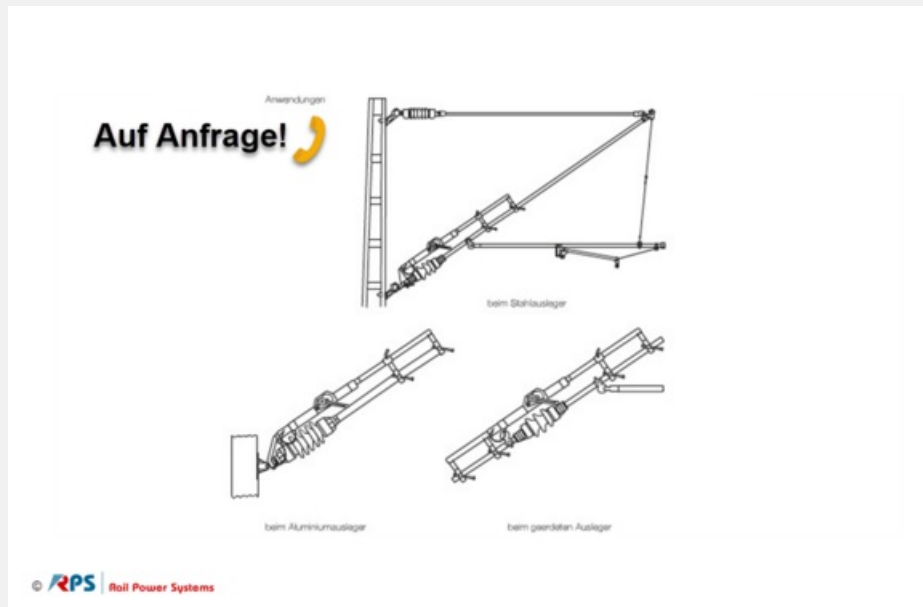
Werkbank zur Fertigung von Hängern

bis zu 2,38 m Hängerlänge, zum Verpressen von Kerbverbinder und Kabelschuh.



Material-ID	Bauart	Masse	Zeichnungsnummer
3EGF005644	mit Presseinsatz für 10 mm ² Seil	55,0 kg	3EGF001143Z2271 A
3EGF005645	mit Presseinsatz für 16 mm ² Seil	55,0 kg	3EGF001143Z2271 B

Gerät zum Auswechseln des Isolators am Ausleger



Material-ID	Bauart	Zeichnungsnummer
3EGF009946	für Ausleger Re 75 bis Re 200	3Ebgw 04.88
3EGF010282	für Ausleger Re 250 bis Re 330	3Ebgw 04.88

Vorrichtung für profilfreie Erdung von Fahrleitungen elektrischer Bahnen

für Rillenfahrdrähte Ri 80 - 120, Rundfahrdrähte von \varnothing 10,6 - 13,2 mm, für Schienenprofile S 49, S 54, S 64 und UIC 60.

Kurzschlußstrom: 35,6 kA

Seillänge: 12 m

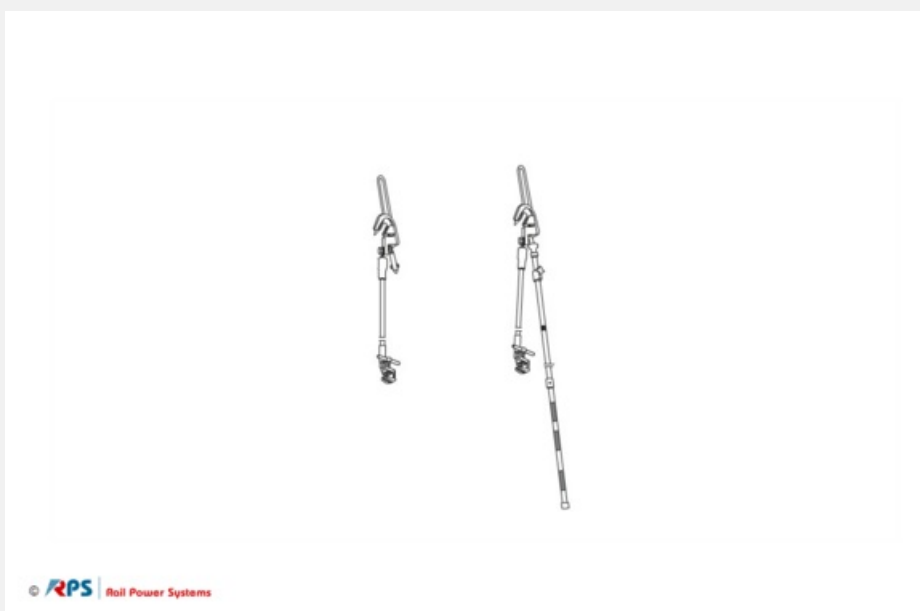


Material-ID	Masse	Seil Q	Zeichnungsnummer
3EGF011111	12,45 kg	50 mm ²	364845002

Erdungsvorrichtung für Speise- und Bahnstromleitung

für Leiter von \varnothing 4,5-35 mm, mit Erdungsseil, Leiter- und Universalklemme, für Anschluß an Kugelbolzen \varnothing 25 mm, mit Erdungsstange 3EGF011826.

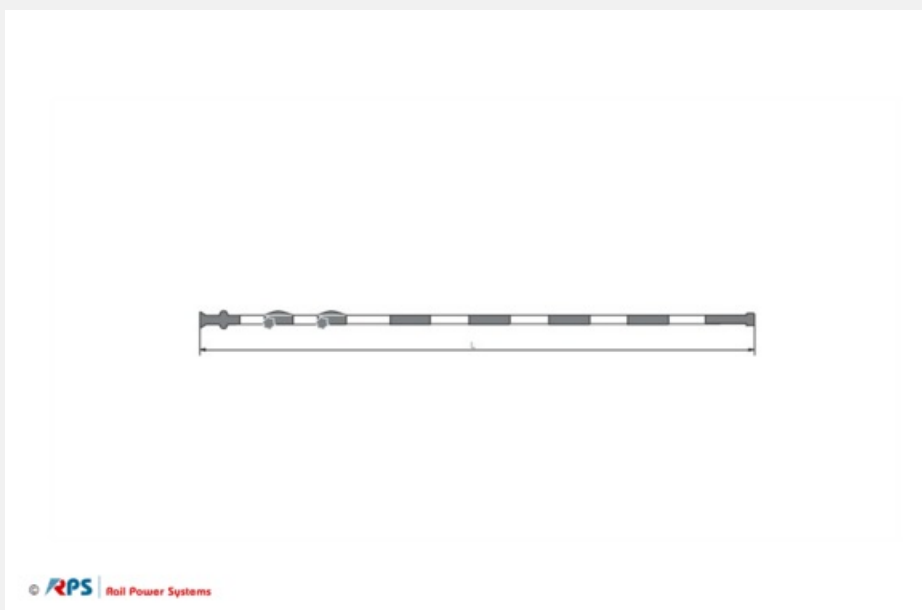
Kurzschlußstrom: 36,5 kA



Material-ID	Bauart	Masse	Seil Q	Zeichnungsnummer
3EGF011824	Seillänge: 4 m	10,5 kg	50 mm ²	Gw 715.01. Bl. 19

Teleskop-Erdungsstange 3-teilig

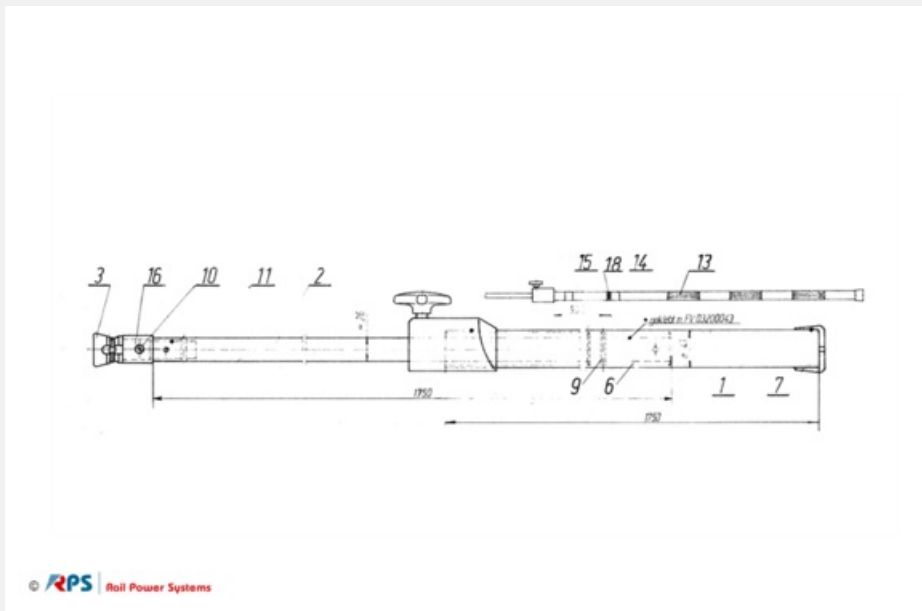
mit feststellbarem Einrastkopf



Material-ID	Werkstoff	Masse	L	Zeichnungsnummer
3EGF011828	G-CuSn10Zn	5,2 kg	2000 - 5080 mm	Gw 715.01. Bl. 41
3EGF011829	G-CuSn10Zn	5,2 kg	3200 - 7000 mm	Gw 715.01. Bl. 41

Teleskop-Erdungsstange 2-teilig

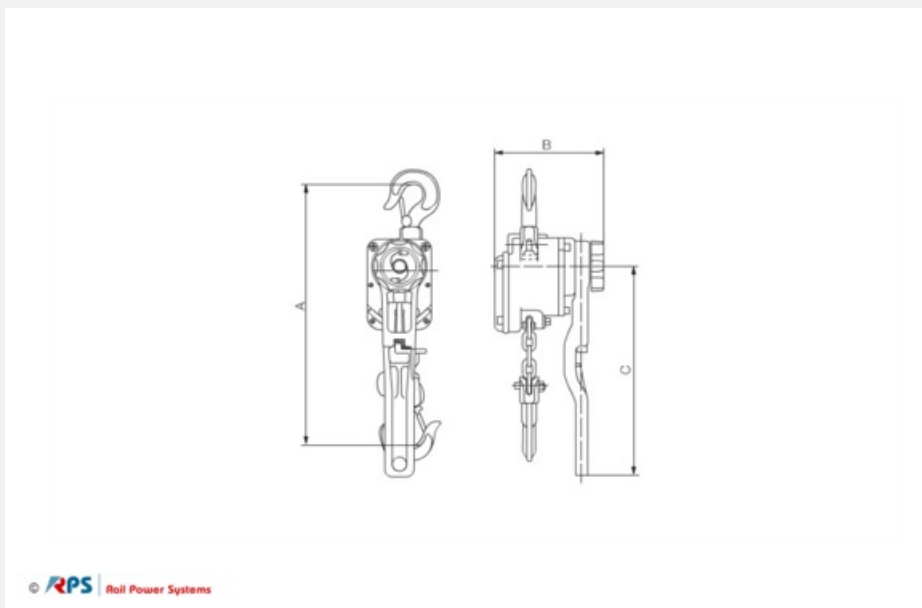
mit feststellbarem Einrastkopf für die Speise- und Bahnstromleitung



Material-ID	Bezeichnung	Werkstoff	Masse	L	Zeichnungsnummer
3EGF011826	Erdungsstange	G-CuSn10Zn	3,8 kg	1800 - 3500 mm	Gg 715.01 Bl.4.1
3EGF011827	Erdungsstange	G-CuSn10Zn	3,8 kg	2600 - 5000 mm	Gg 715.01 Bl.4.1

Zughub (1,5 m) mit Rundstahlkette

mit Stahl- oder Aluminiumgehäuse

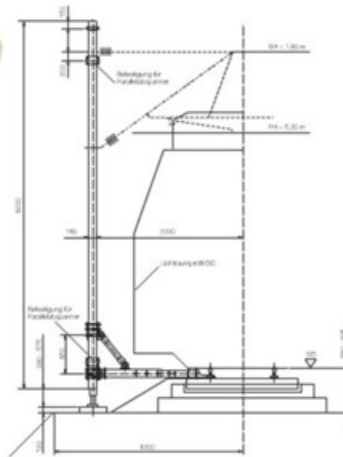


Material-ID	Werkstoff	Masse	A	B	C	Nennkraft	Zeichnungsnummer
3EGF009943	S355JO	6,2 kg	280 mm	153 mm	265 mm	7,5 kN	53/03-800 HADEF
3EGF007993	S355JO	9,6 kg	350 mm	170 mm	415 mm	15,0 kN	53/03-1600 HADEF
3EGF009942	S355JO	16,5 kg	420 mm	200 mm	415 mm	30,0 kN	53/03-3200 HADEF

Montagevorrichtung

Behelfsmast für feste Fahrbahn

Auf Anfrage! 



 Rail Power Systems

Material-ID

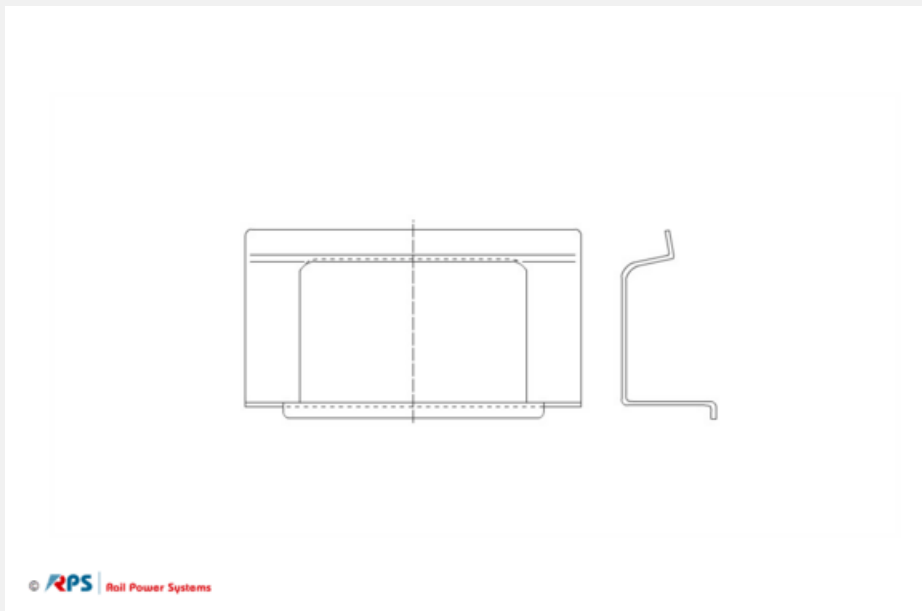
Zeichnungsnummer

3EGF012529

Ebs 04.04.30

Ausschnittschablone

für die Aussparung der Stromschienenschutzabdeckung beim Träger



Material-ID	Bauart	Zeichnungsnummer
3EGF010483	für GFK-Stromschienenträger	3EGF000092Z6392

Prüf- und Messgeräte

Fahrdrahtmessgerät FM4-LO

Ausstattung: Messschiene für FD-Seitenlagenmessung, Messgerät, Transportkoffer inkl. Zubehör
Laserklasse (gemäß IEC60825-1): 2

Erhältlich in den Ausführungen "Basic" und "Standard"



Material-ID	Masse	A	B	C
3EGF018425	2,2 kg	258 mm	108 mm	101 mm

Fahrdrahtmessgerät FM5-BT

Ausstattung: Messschiene mit Laserstrahlreflektor, Messgerät, Anwendersoftware
Laserklasse (gemäß IEC60825-1): 2

Erhältlich in den Ausführungen "Basic" und "Capture"



Material-ID	Masse	A	B	C
3EGF000000	2,0 kg	263 mm	95 mm	60 mm

Elektronischer Hochspannungsprüfer KP-Test II E

Für Innenraumschaltanlagen

Frequenz: 16,7 Hz

Lieferung inklusive Tasche



Material-ID	Zeichnungsnummer	Nennspannung
3EGF011882	Gg 715.01. Bl. 9	15 kV

Schienen-Längenmessrad

Für Längenmessungen von Schienenabschnitten

Messbereich: bis 10.000 m

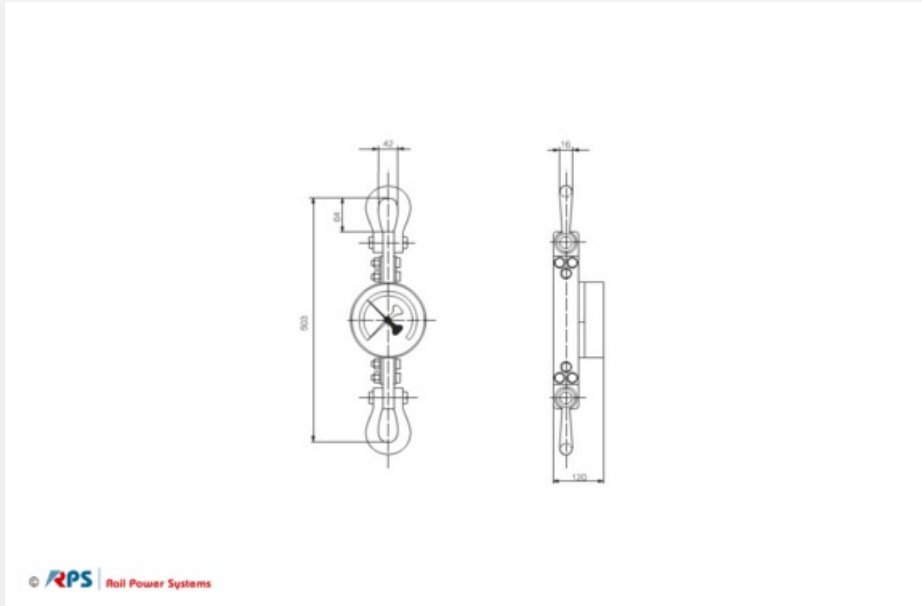
Messtoleranz: 0,02 %



Material-ID	Bezeichnung	Bauart	Masse	Zeichnungsnummer
3EGF009926	Schienen-Längenmessrad	Type 85.05	5,5 kg	90178090

Dynamometer mit analoger Anzeige

Zur Messung der maximalen Zugkraft mit Schleppzeiger
Messbereich: bis 15 kN



Material-ID

3EGF010371

Masse

5,50 kg

Teleskop Höhenmessstange mit Auflageschiene und Tragetasche

Zum Abstandmessen von Oberleitungsbauteilen unter Spannung

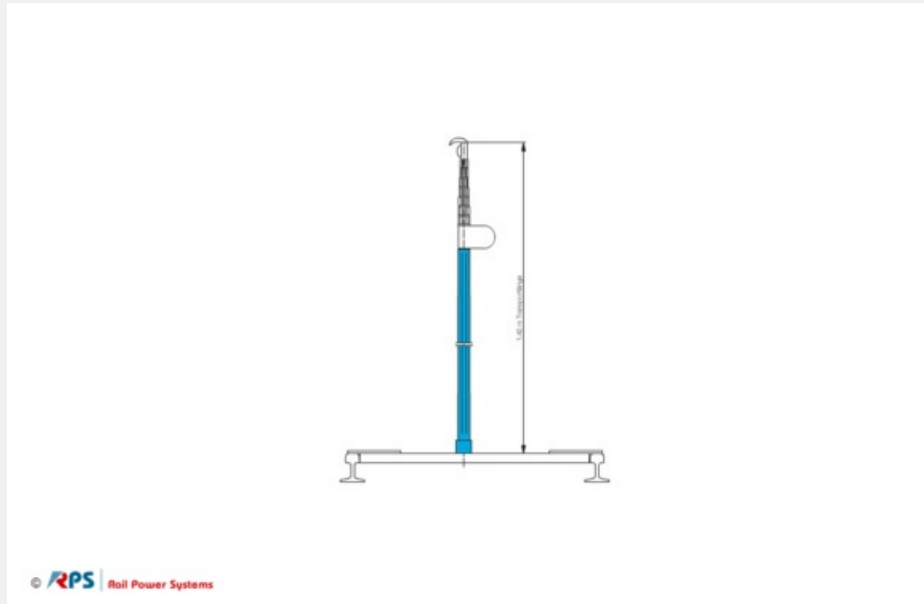
Für Nennspannungen bis 30 kV AC, Frequenz: 16,7 Hz und bis 3 kV DC

Einsatz bei Niederschlägen und Nebel

Mit CE-Kennzeichen

Auflageschiene und Tragetasche enthalten

Vormalig 3EGF011978



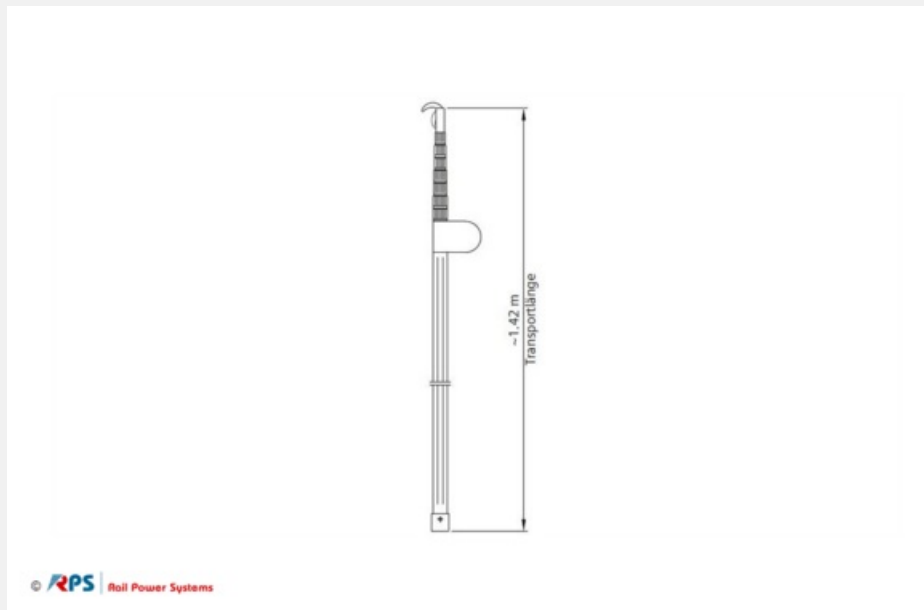
Material-ID	Bezeichnung	Werkstoff	Masse	Höhe	Nennspannung
3EGF008854	Höhenmessstange	G-CuSn10Zn	4,54 kg	142 - 800 mm	30 kV AC / 3 kV DC kV

Teleskop Höhenmessstange bis 1 kV DC mit Tragetasche

Zum Messen des Abstands von Oberleitungsbauteilen unter Spannung

Einsatz bei Niederschlägen und Nebel

Mit CE-Kennzeichen



Material-ID	Bezeichnung	Werkstoff	Masse	Höhe	Nennspannung
3EGF011979	Höhenmessstange	G-CuSn10Zn	3,0 kg	1,42 - 8,0 m mm	1 kV DC kV

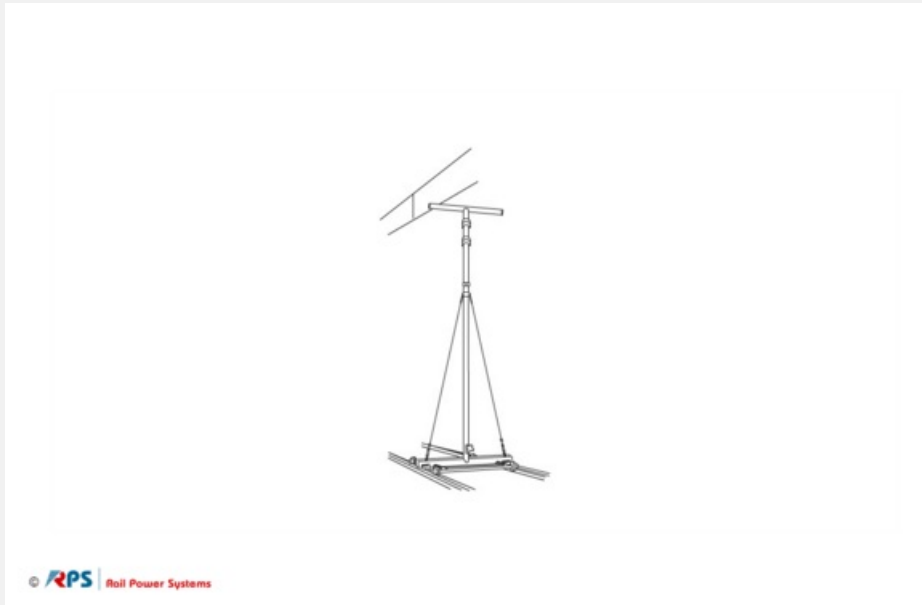
Zerlegbares Messkreuz

Zum Messen der Höhe und der Zickzacklage des Fahrdrahtes

Messbereich über Schienenoberkante: 4630 - 6300 mm

Werkstoff Messlatte: Holz

Mit fahrbarem Untergestell



Material-ID	Masse	Zeichnungsnummer
3EGF010035	25,0 kg	3Ebgw 03.98

Spannungsprüfer für Oberleitung

Frequenz: 16,7 Hz



Material-ID	Bezeichnung	Masse	A	B	L	Nennspannung	Zeichnungsnummer
3EGF011112	Spannungsprüfer	3,5 kg	1500 mm	2460 mm	4795 mm	15 kV	Gg 715.01. Bl. 1

