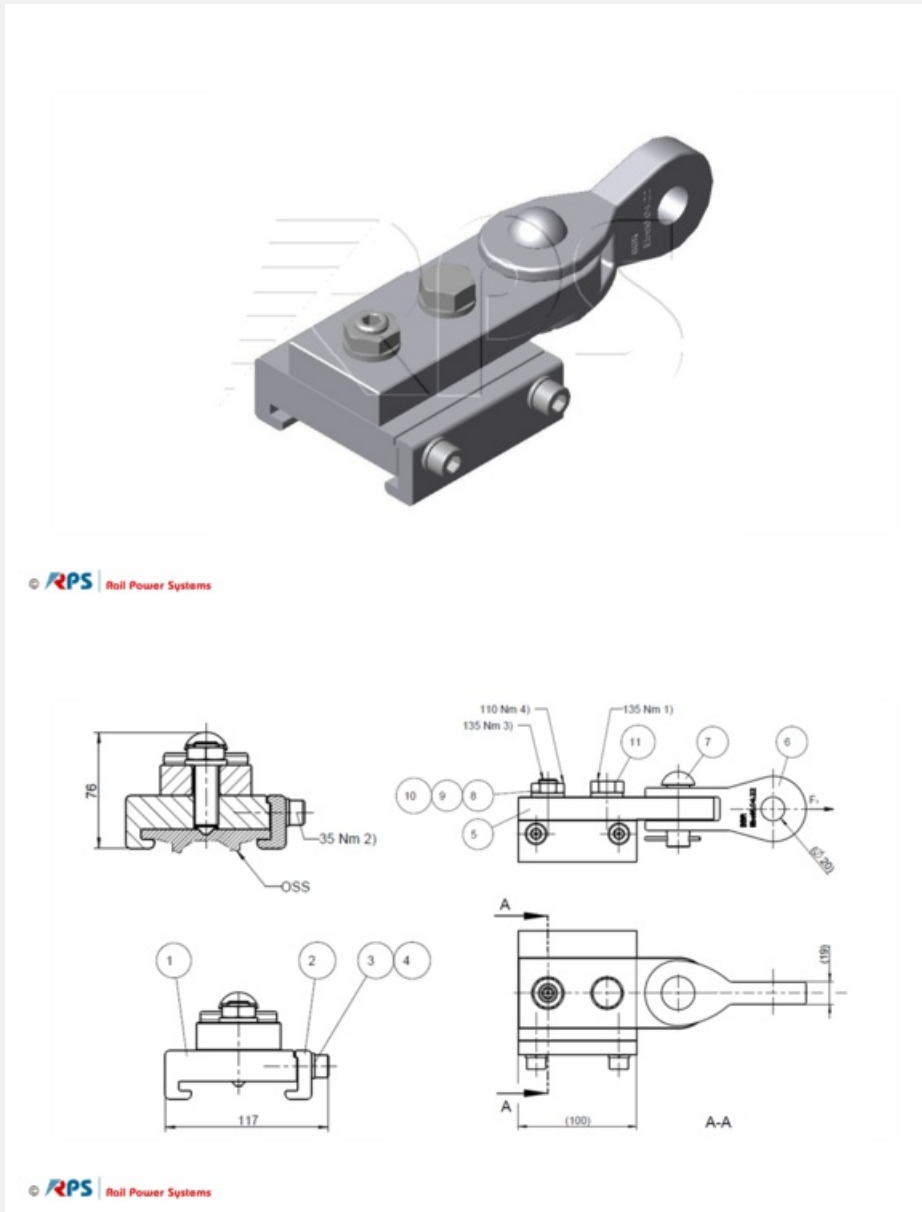


OSS Festpunkt

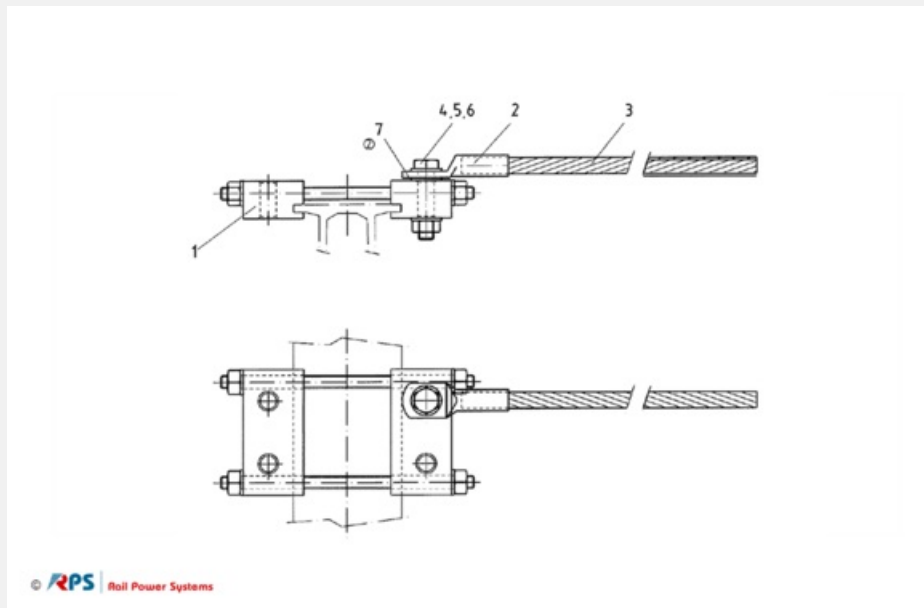
OSS-Festpunktklemme



ID Bauteil	Bezeichnung	Werkstoff	Gewicht	L
3EGF019658	Festpunktklemme	Al	0,450 kg	430 mm

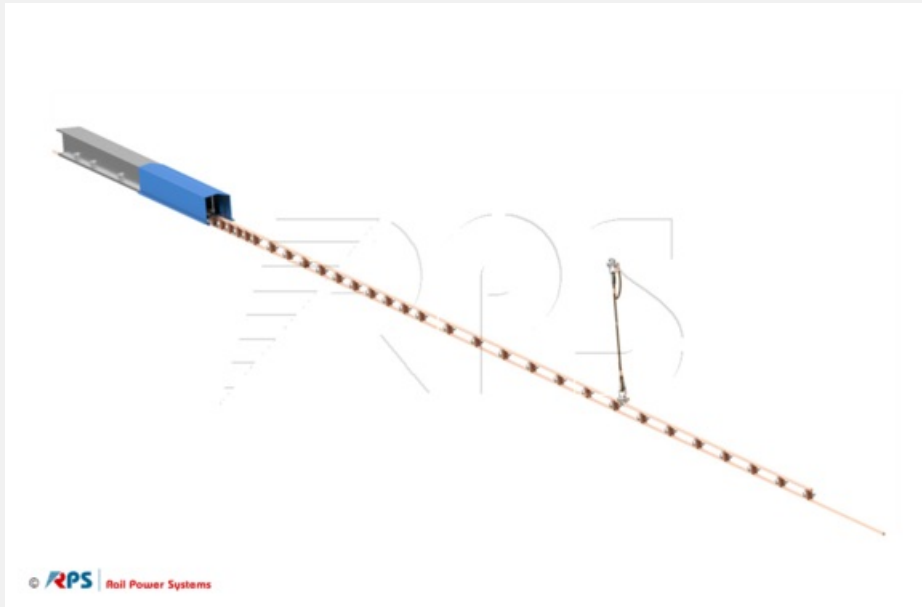
OSS Systemübergang

Elektrische Verbindung OSS



ID Bauteil	Bezeichnung	Werkstoff	Zeichnungsnummer
3EGF013362	Elektrische Verbindung OSS	A2, Cu	3EGF006578Z7523

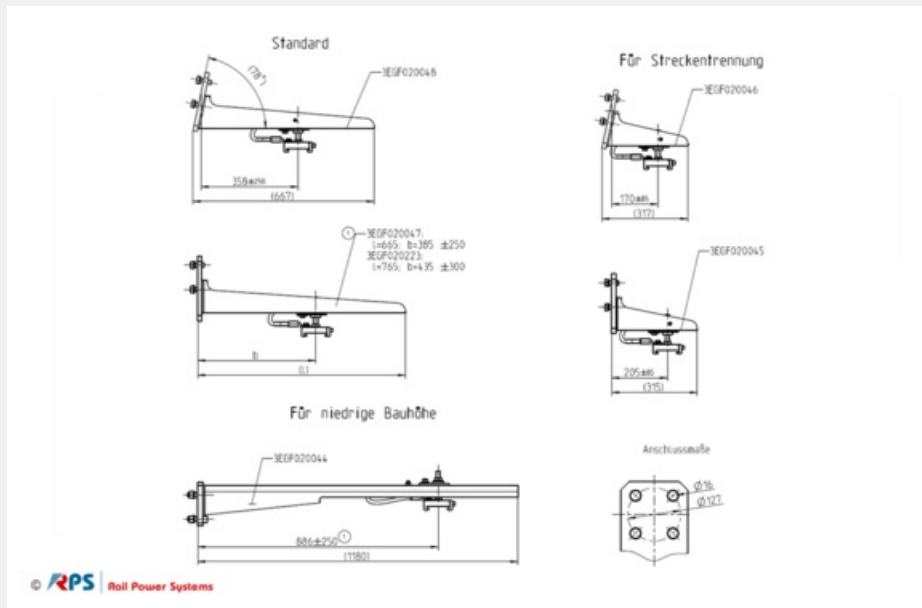
Fahrdrahtversteifung



ID Bauteil	Bezeichnung	Gewicht	Werkstoff	Zeichnungsnummer
3EGF018053	Fahrdrahtversteifung	46,1 kg	Diverse	3EGF018278Z7463

Stromschienensegment OSS mit Fahrdrabt-Abspannung

Auslegerarm komplett



ID Bauteil

3EGF024953Z7003

3EGF020044

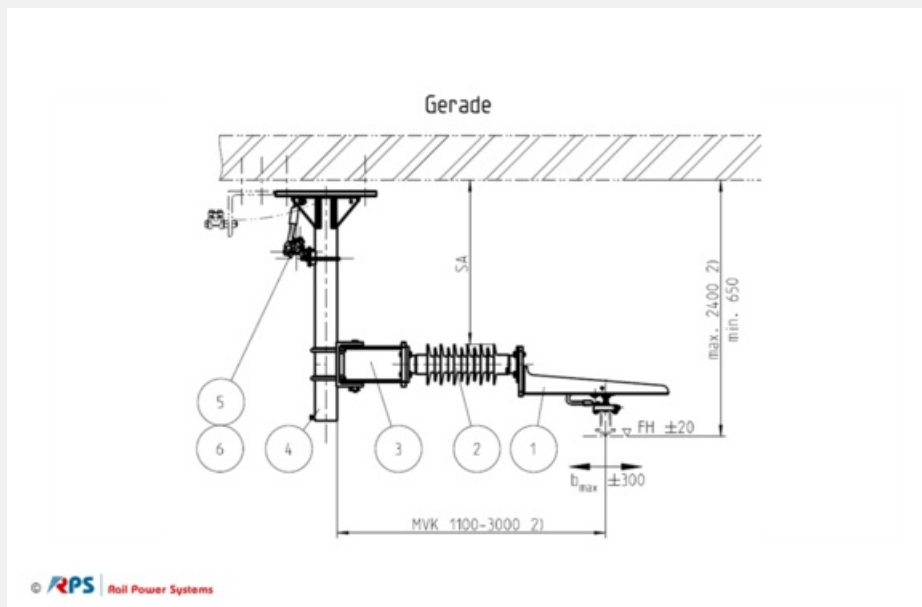
3EGF020045

3EGF020046

3EGF020047

3EGF020048

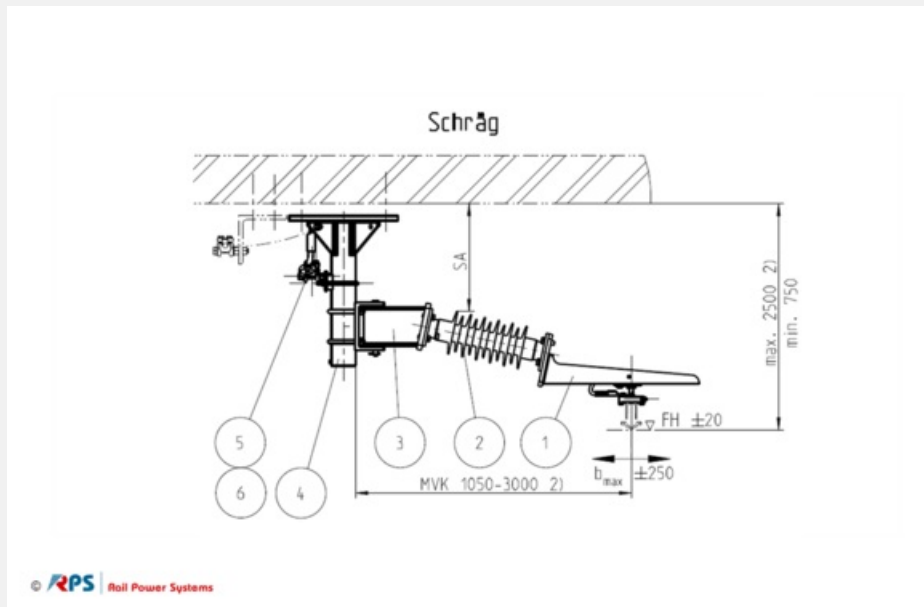
OSS Auslegerstützpunkt gerade



ID Bauteil

3EGF025218Z7003G

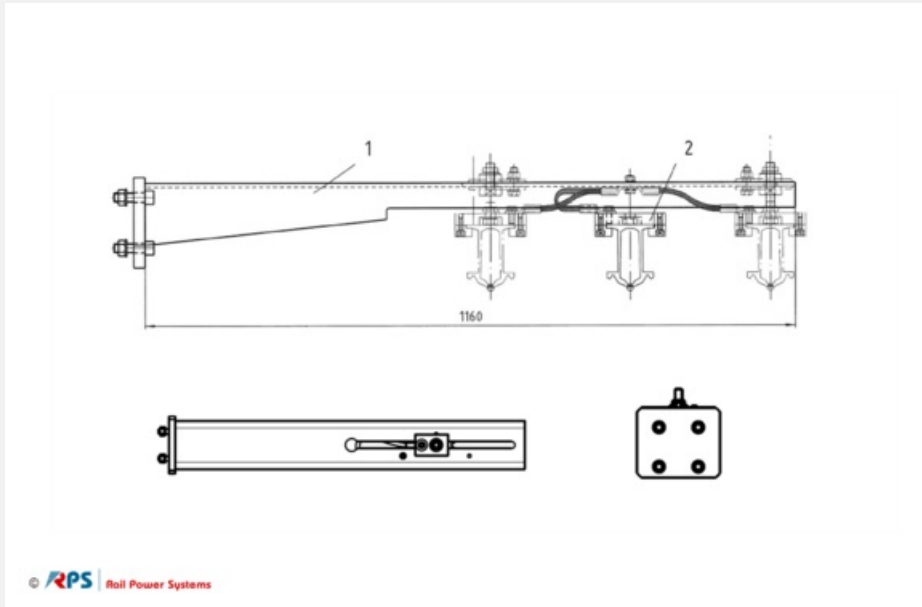
OSS Auslegerstützpunkt schräg



ID Bauteil

3EGF025218Z7003S

Auslegerarm komplett für niedrige Bauhöhe

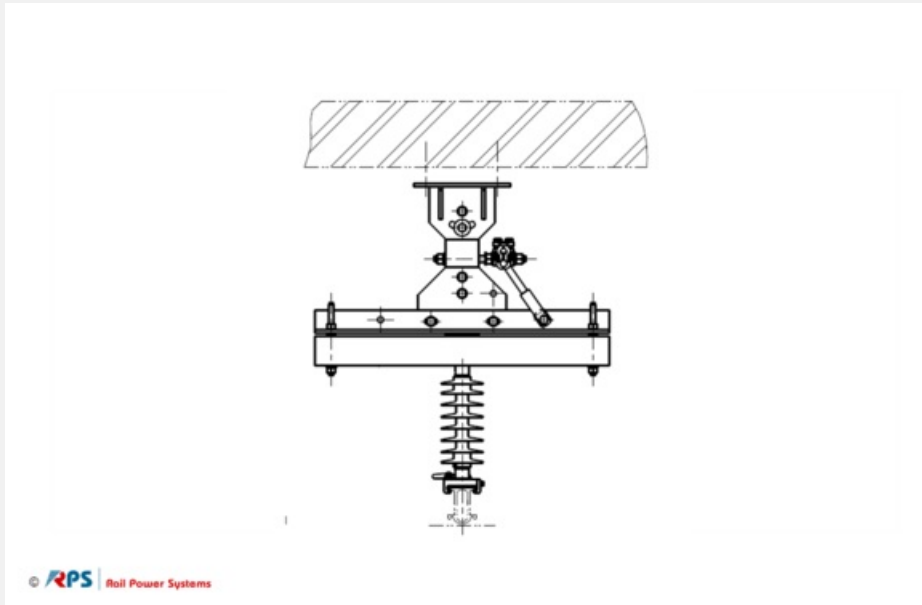


ID Bauteil

3EGF016663Z7433

OSS Hängestützpunkte

OSS Hängestützpunkt



ID Bauteil

3EGF025220Z7003

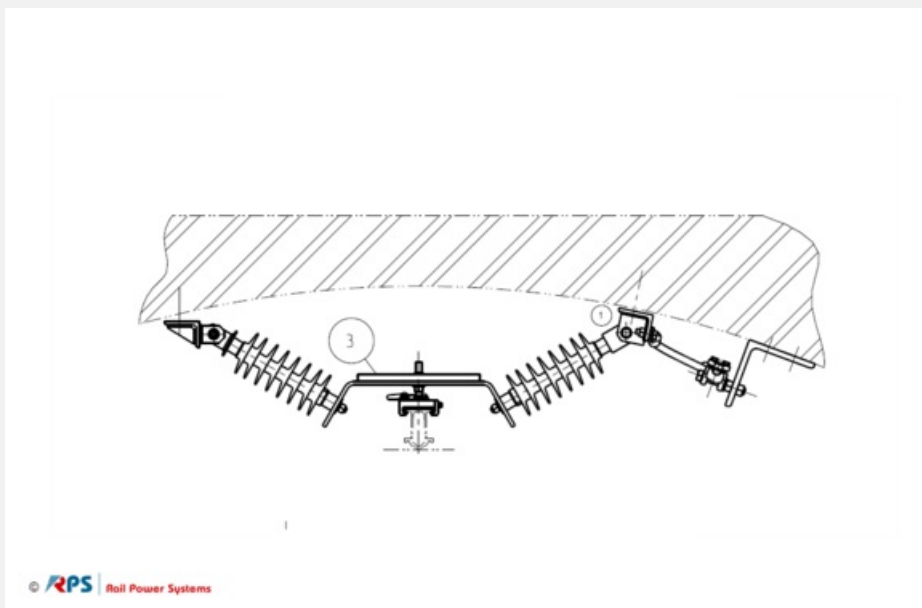
Hängestützpunkt schwenkbar - 25 kV

Hängestützpunkt OSS für niedrige Bauhöhen (max. 260 mm)

Stützpunkt mit Parafilseil

OSS V-Aufhängung

OSS V-Aufhängung



ID Bauteil

3EGF025222Z7003

